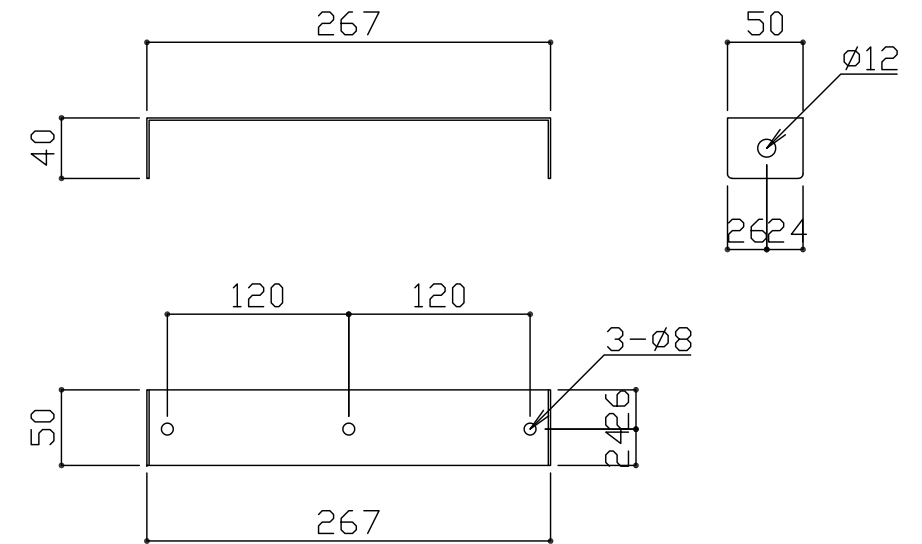
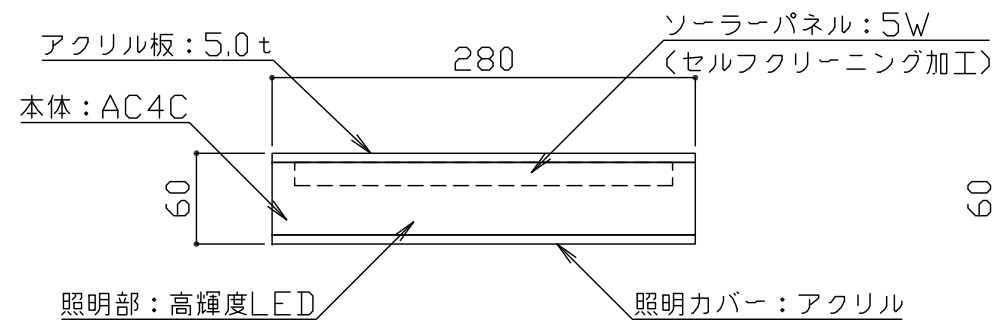


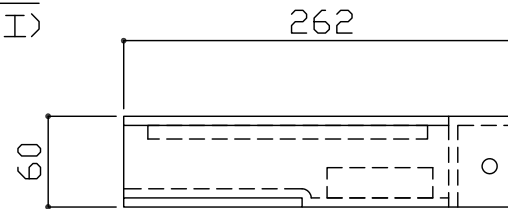
平面図 S = 1 / 5



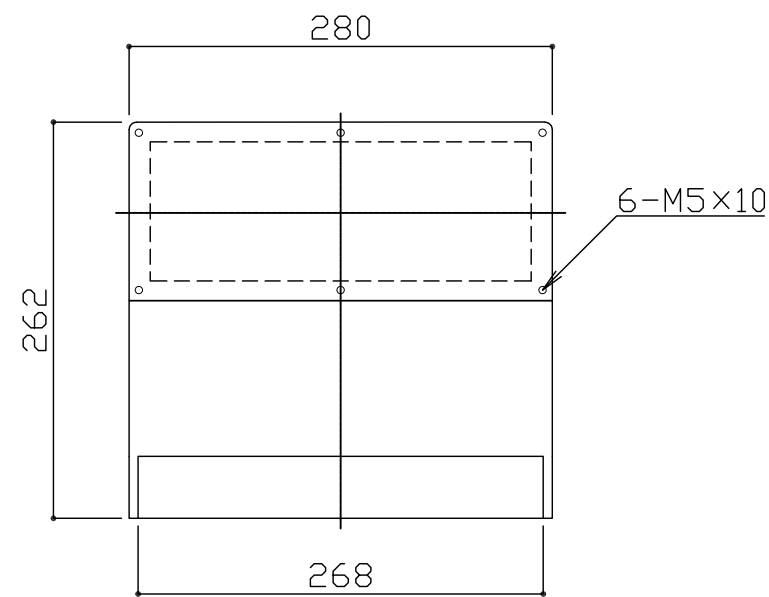
壁面取付金具姿図 S = 1 / 5



正面図 S = 1 / 5



側面図 S = 1 / 40



下面図 S = 1 / 5

部材別仕様一覧

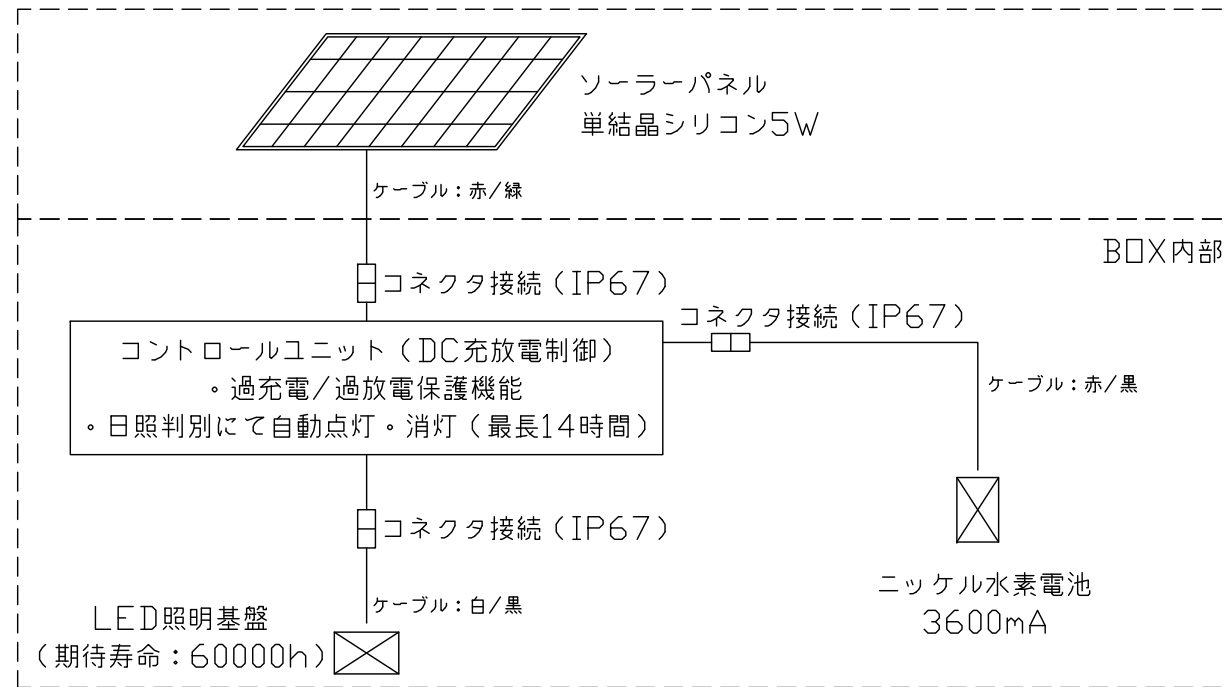
名称	性能	仕上
ソーラーパネル	単結晶シリコン最大出力5W	ケーブル・コネクタ取付 セルフクリーニング加工
パネルカバー	透明アクリル 5.0t	
本体	アルミ鋳物 (AC4C)	シルバー色塗装
照明基盤	定格0.36W (省電力高輝度LED使用)	光学レンズ取付
制御器	DC充放電制御	ケーブル・コネクタ取付
蓄電池	使用可能温度0°~50°	ケーブル・コネクタ取付

- ・建物付近や木陰などで、直射日光が確保できない場所には設置しないでください。  
(最低でも日中3時間以上直射日光が当たる場所への設置をお願いいたします)
- ・製品改良に伴い、図面を変更する場合がございますがご了承ください。
- ・特殊環境 (塩害地域・火山地域) でのご使用は、別途ご相談ください。
- ・ソーラーパネルの発電量にばらつきがあるため、同じ製品であっても、点灯・消灯のタイミングにずれが生じる可能性があります。

本製品は、(一社)日本公園施設業協会SP・SPL表示認定企業製品です。  
本製品は、(一社)日本公園施設業協会の賠償責任保険の加入製品とする。  
本製品の設計図面の変更、模倣を禁止いたします。

符号	改定事項	年月日	設計	L	単位	mm	製品名称	サイネージ	図面番号	JOB	SIZE	A3
			製図	Y.K	縮尺	図示	型番	K-STB0514N5α	管理番号			
			検図	K	番号	1/2	物件名称		年月日	2019.03.02		

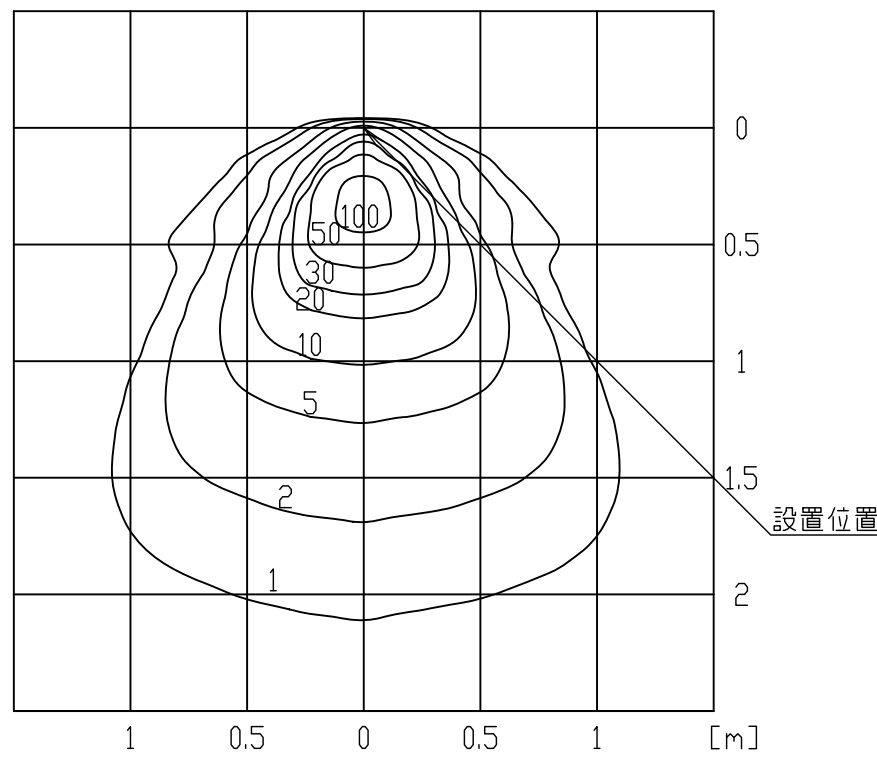
システム系統図・結線図



水平面照度分布図

照度分布条件  
光束値：60lm

単位 [ 照度：Lx  
距離：m ]



符号	改定事項	年月日	設計	L	単位	mm	製品名称	サイネージ	図面番号	JOB	SIZE	A3
			製図	Y.K	縮尺	図示	型番	K-STB0514N5α	管理番号			
			検図	K	番号	2/2	物件名称		年月日	2019.03.02		