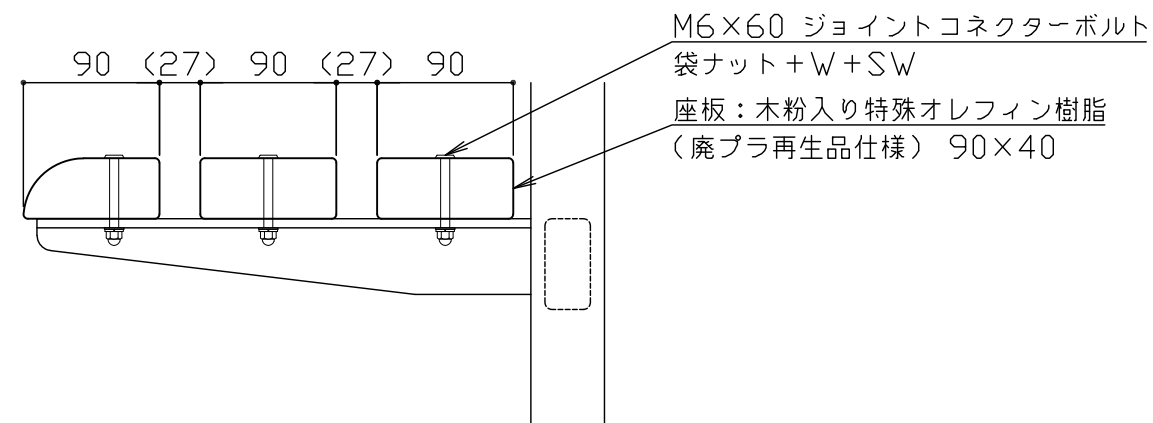
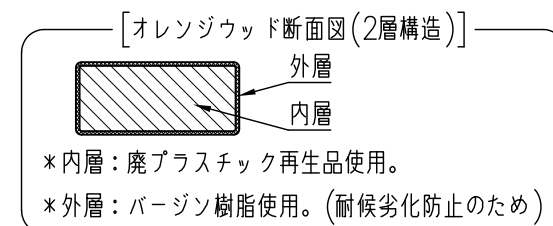
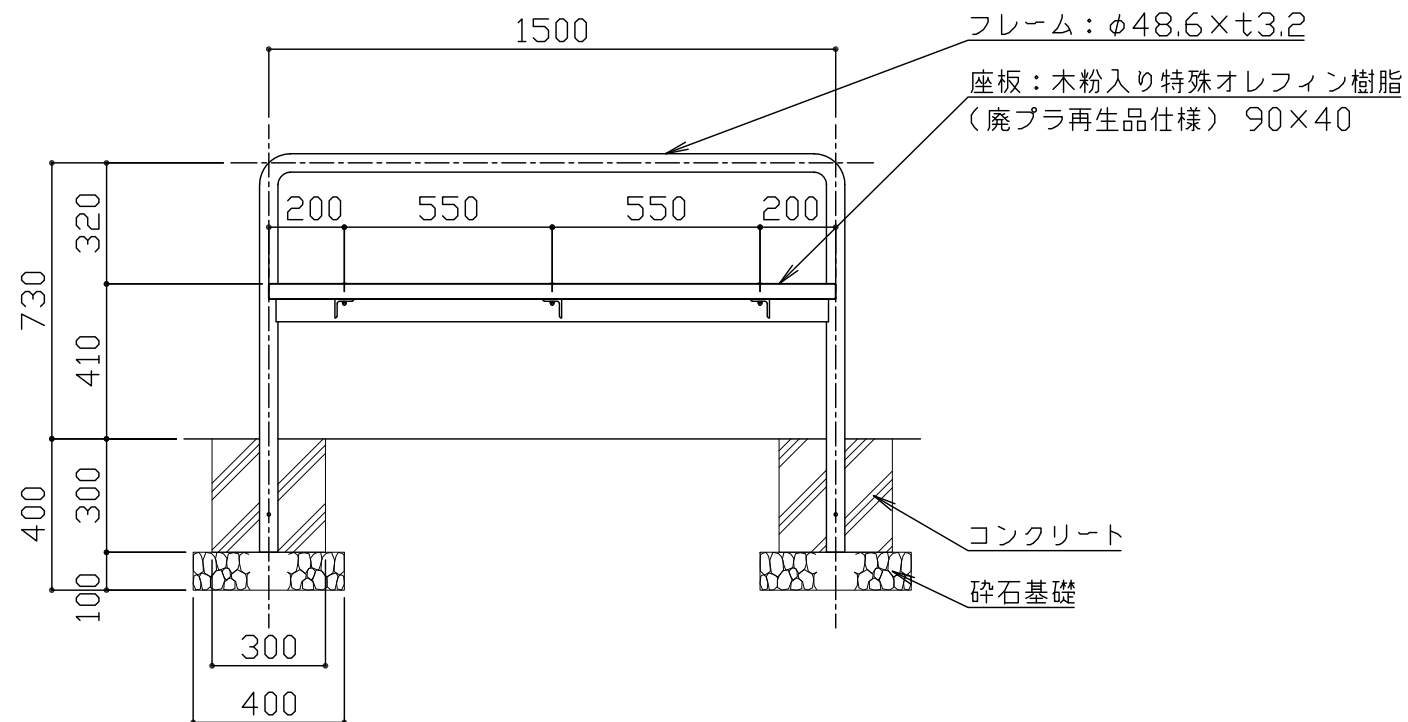


平面図 S = 1 / 20

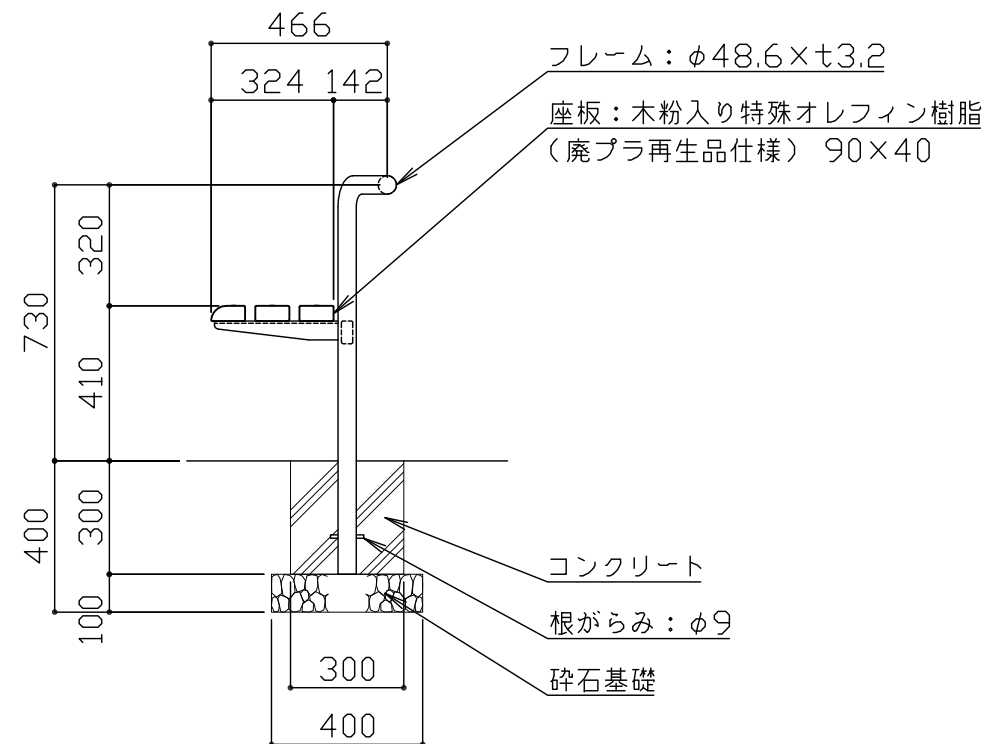
座板は、木粉入り特殊オレフィン樹脂（廃プラ再生品仕様）とする。
鋼材部は、電気亜鉛メッキ処理後、合成樹脂塗料塗布仕上げとする。
ボルト・ナット類はステンレスとする。
本製品は、（一社）日本公園施設業協会SP・SPL表示認定企業製品です。
本製品は、（一社）日本公園施設業協会団体賠償責任保険の加入製品とする。
本製品の設計図面の変更、模倣を禁止いたします。



座板取付詳細図 S = 1 / 5



立面図 S = 1 / 20



側面図 S = 1 / 20

符号	改定事項	年月日	設計	小石川	単位	mm	製品名称	見守りベンチ	図面番号	FF-131	JOB	FF-1	SIZE	A3
			製図	筑井	縮尺	図示	型番	FF-131	管理番号					
			検図	筑井	番号	1/1	物件名称		年月日	2018.11.20				