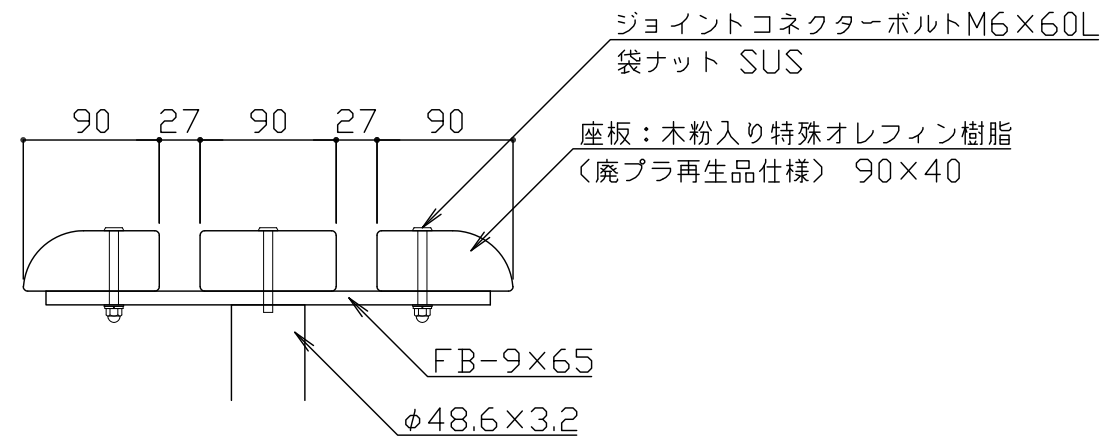
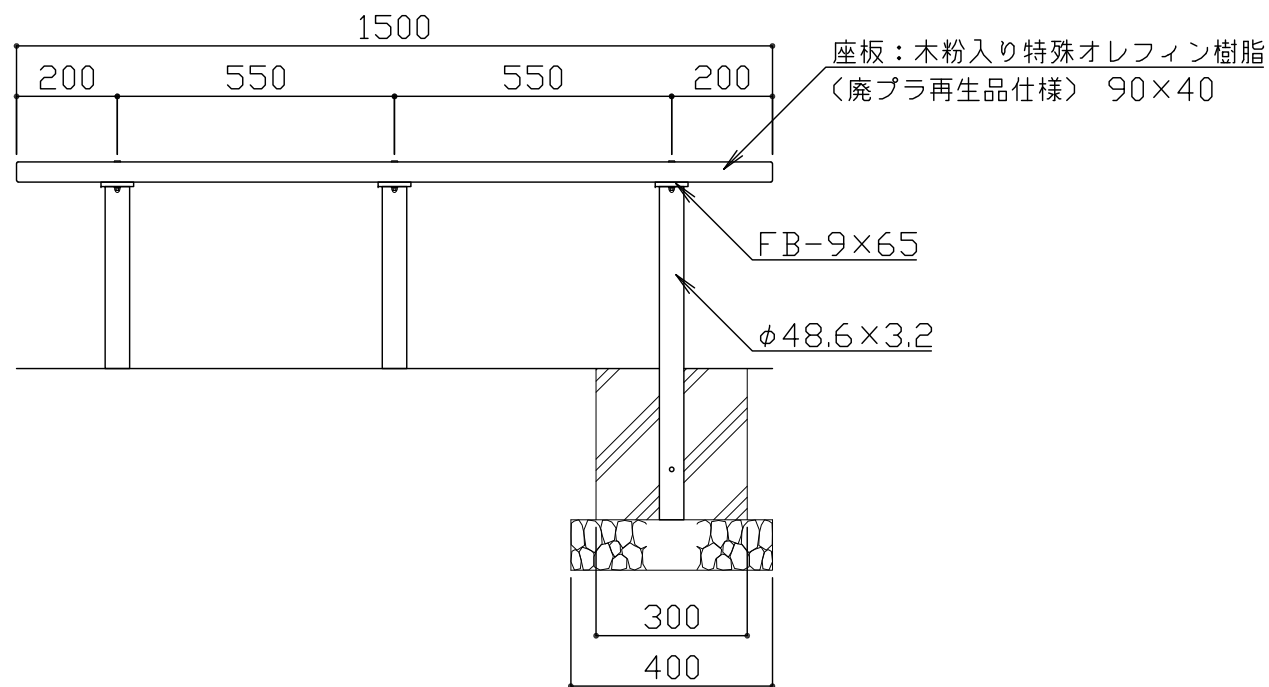


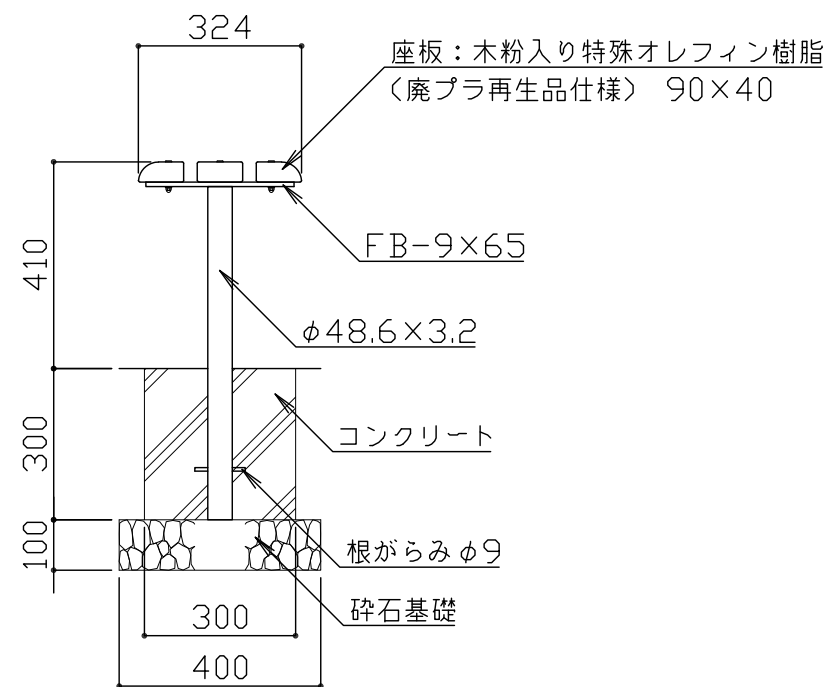
平面図 S = 1 / 15



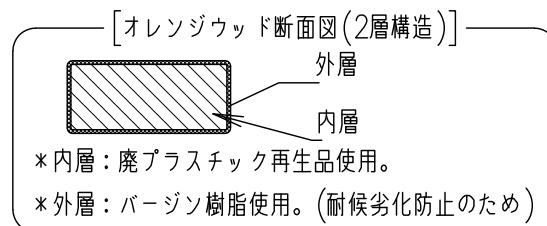
座板取付詳細図 S = 1 / 5



立面図 S = 1 / 15



側面図 S = 1 / 15



座板は、木粉入り特殊オレフィン樹脂(廃プラ再生品仕様)とする。
 鋼材部は電気亜鉛メッキ処理後、合成樹脂塗料塗布仕上げとする。
 ボルト・ナット類はステンレスとする。
 本製品は、(一社)日本公園施設業協会SP・SPL表示認定企業製品です。
 本製品は、(一社)日本公園施設業協会団体賠償責任保険の加入製品とする。
 本製品の設計図面の変更、模倣を禁止いたします。

符号	改定事項	年月日	設計	小石川	単位	mm	製品名称	みまもりベンチ背無し	図面番号	FF-130	JOB	FF-1	SIZE	A3
			製図	柿沼	縮尺	図示	型番	FF-130	管理番号					
			検図	柿沼	番号	1/1	物件名称		年月日	2018.11.20				