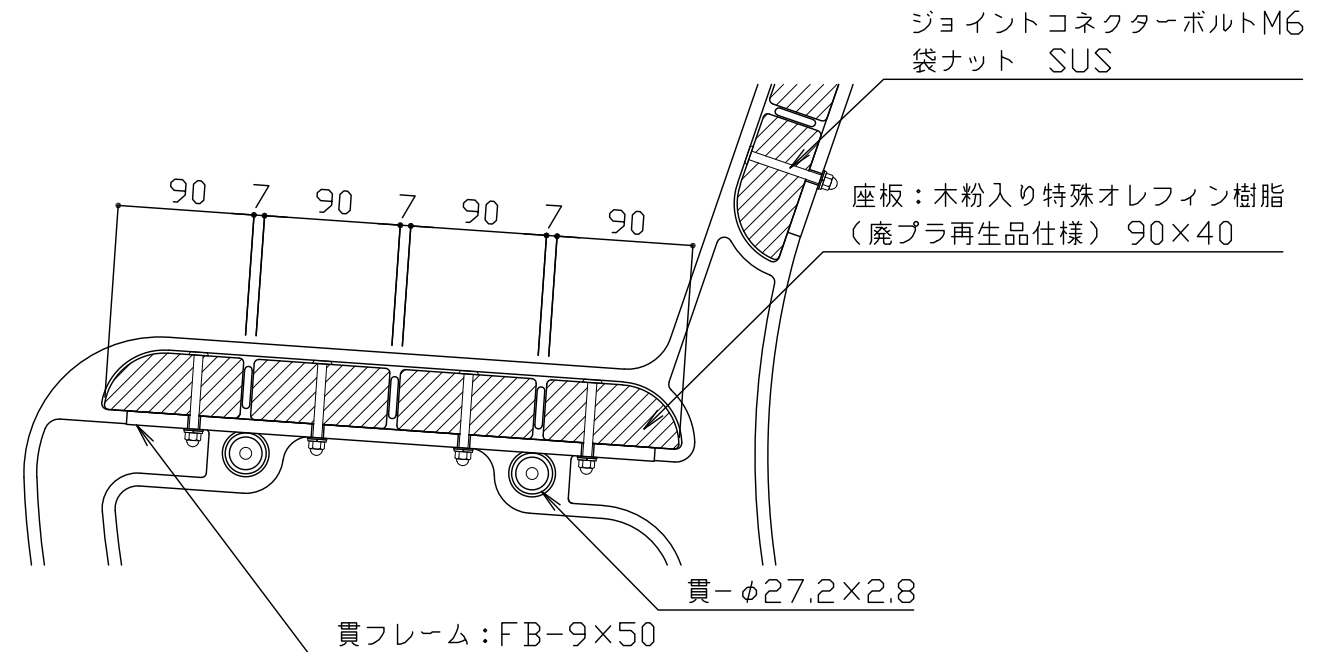
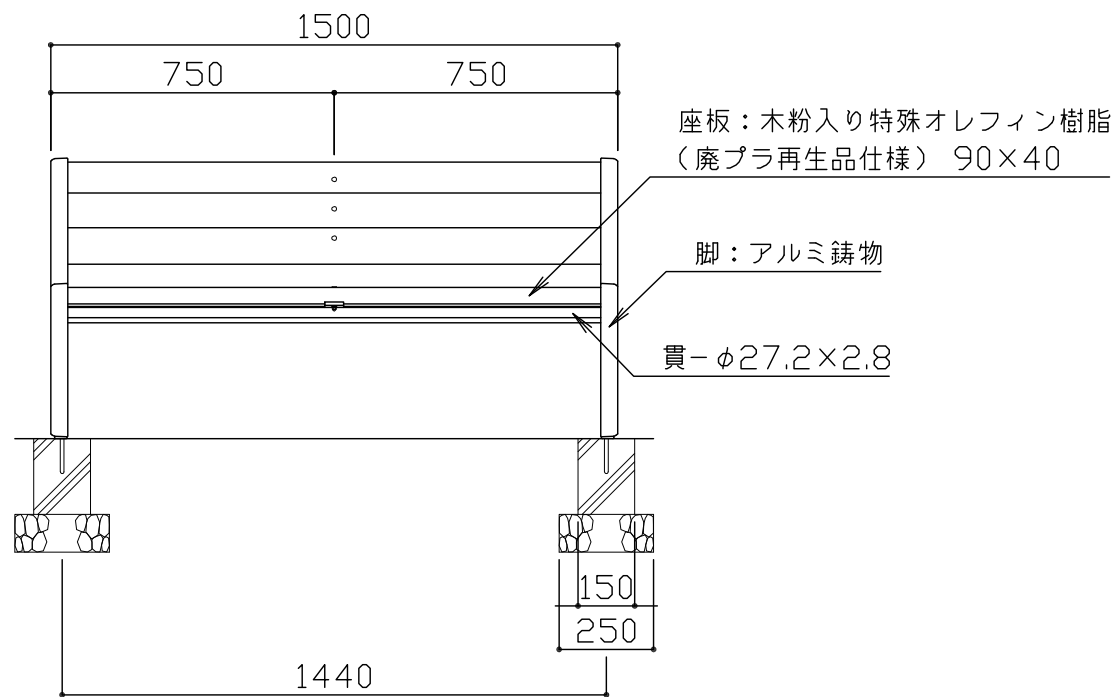


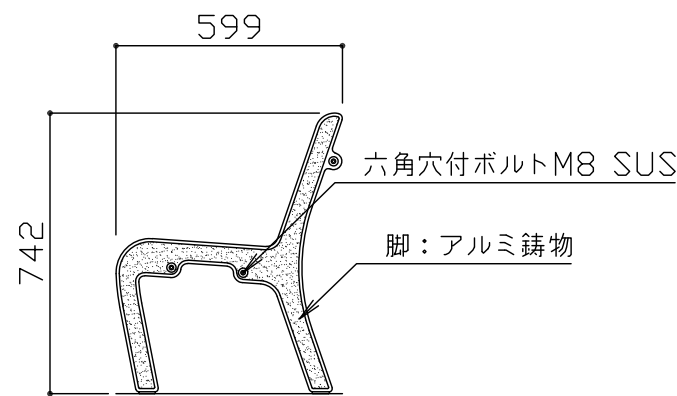
平面図 S = 1 / 20



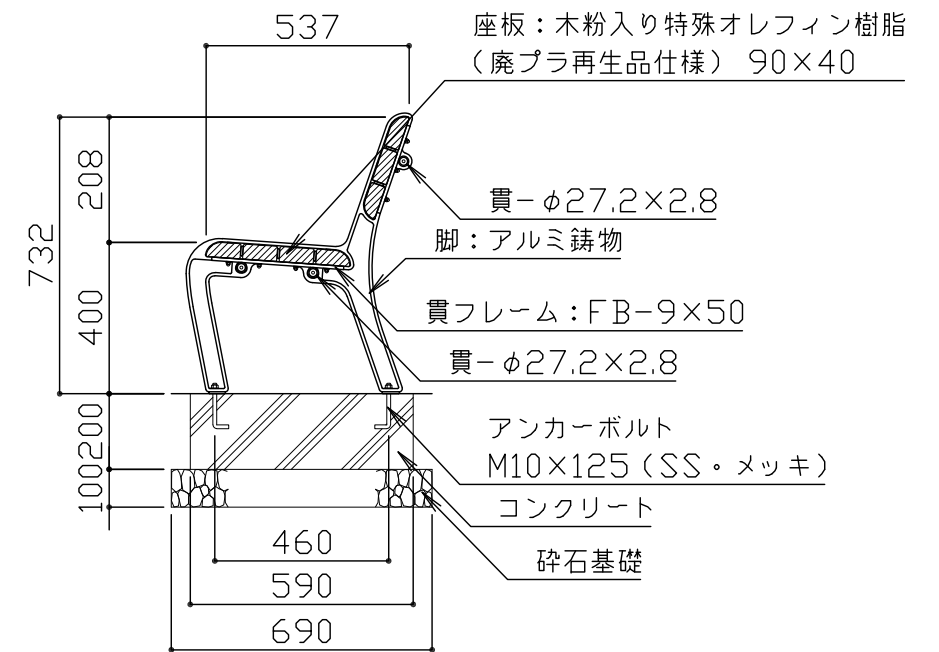
座板取付詳細図 S = 1 / 5



立面図 S = 1 / 20

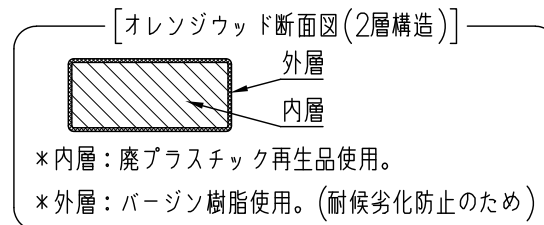


側面図 S = 1 / 20



断面図 S = 1 / 20

座板は、木粉入り特殊オレフィン樹脂(廃プラ再生品仕様)とする。  
アルミ鋳物はAC3Aとし、アクリル樹脂塗料焼付塗装仕上げとする。  
鋼材部は、電気亜鉛メッキ処理後アクリル樹脂塗料焼付塗装仕上げとする。  
ボルト・ナット類はステンレスとする。(アンカーボルトは除く)  
本製品は、(一社)日本公園施設業協会SP・SPL表示認定企業製品です。  
本製品は、(一社)日本公園施設業協会団体賠償責任保険の加入製品とする。  
本製品の設計図面の変更、模倣を禁止いたします。



符号	改定事項	年月日	設計	小石川	単位	mm	製品名称	ベンチ鋳物フレームシリーズ 101タイプ	図面番号	FF-101-S01	JOB	FF-1	SIZE	A3
			製図	小石川	縮尺	図示	型番	FF-101	管理番号					
			検図	飯塚	番号	1/1	物件名称		年月日	2017.03.01				