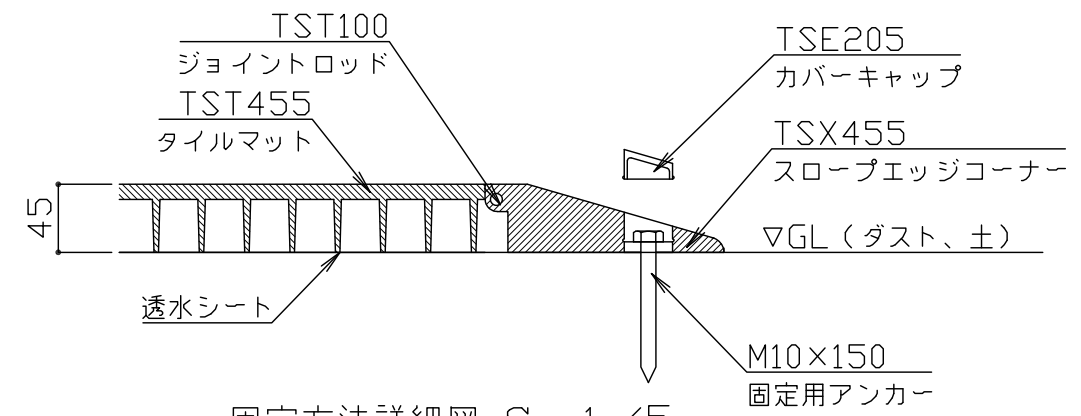
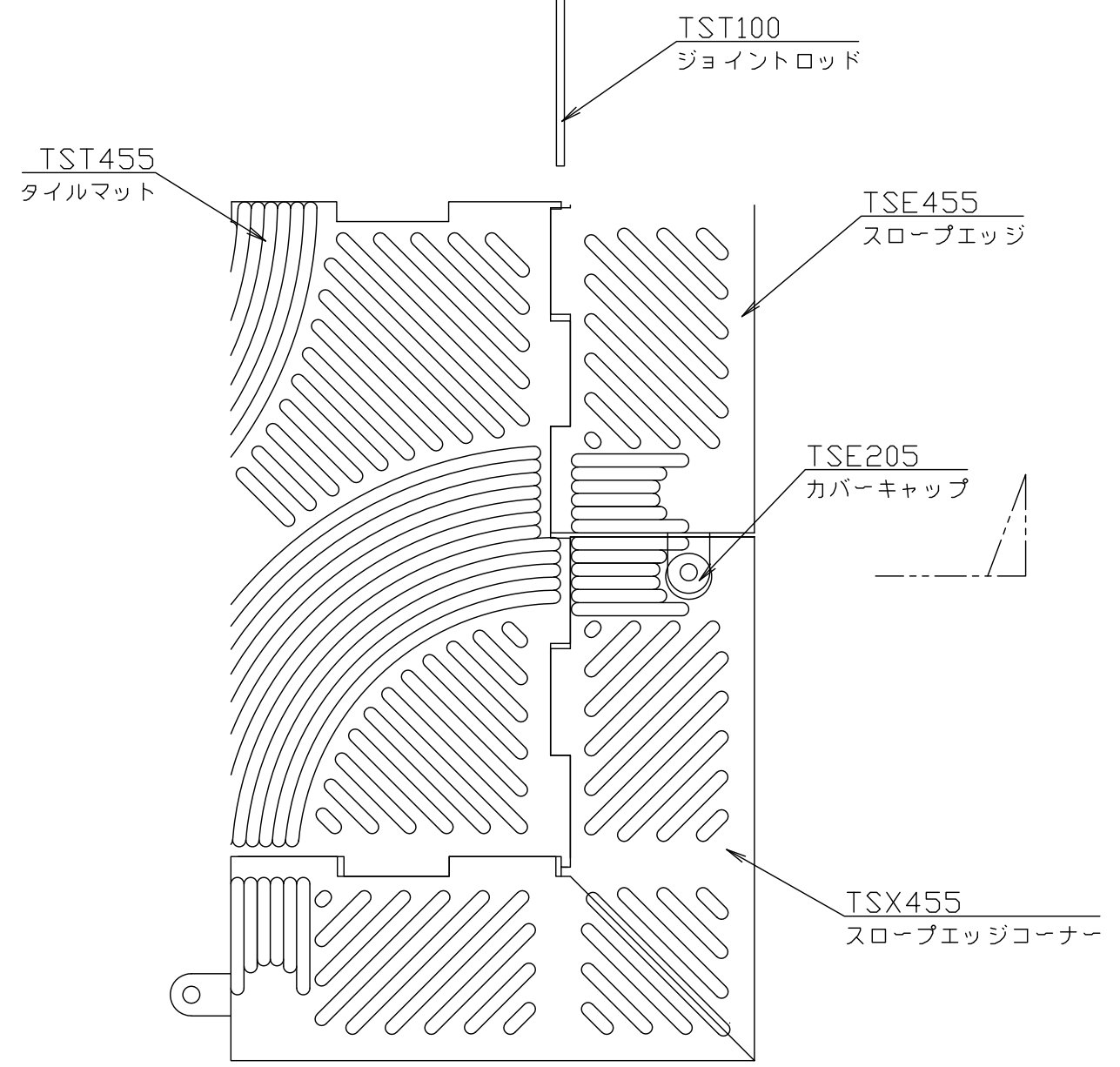


平面図 S = 1 / 20

詳細



固定方法詳細図 S = 1 / 5

本製品は特殊ゴム一体成型品（天然ゴム系）とする。
 本製品の衝撃吸収可能（HIC < 1000）な落下高さは1.9mまでとする。
 危険落下高さはEN1177（1998）及びBS7188（1998）の規準による衝撃吸収試験による。
 本製品は、（一社）日本公園施設業協会SP・SPL表示認定企業製品です。
 本製品は、（一社）日本公園施設業協会団体賠償責任保険の加入製品とする。
 本製品の設計図面の変更、模倣を禁止いたします。

符号	改定事項	年月日	設計	MSS	単位	mm	製品名称	セイフティマット8枚セット	図面番号	JOB	SIZE	A3
			製図	K	縮尺	図示	型番	SM-8-2018	管理番号			
			検図	K	番号	1/1	物件名称		年月日	2018.12.10		

