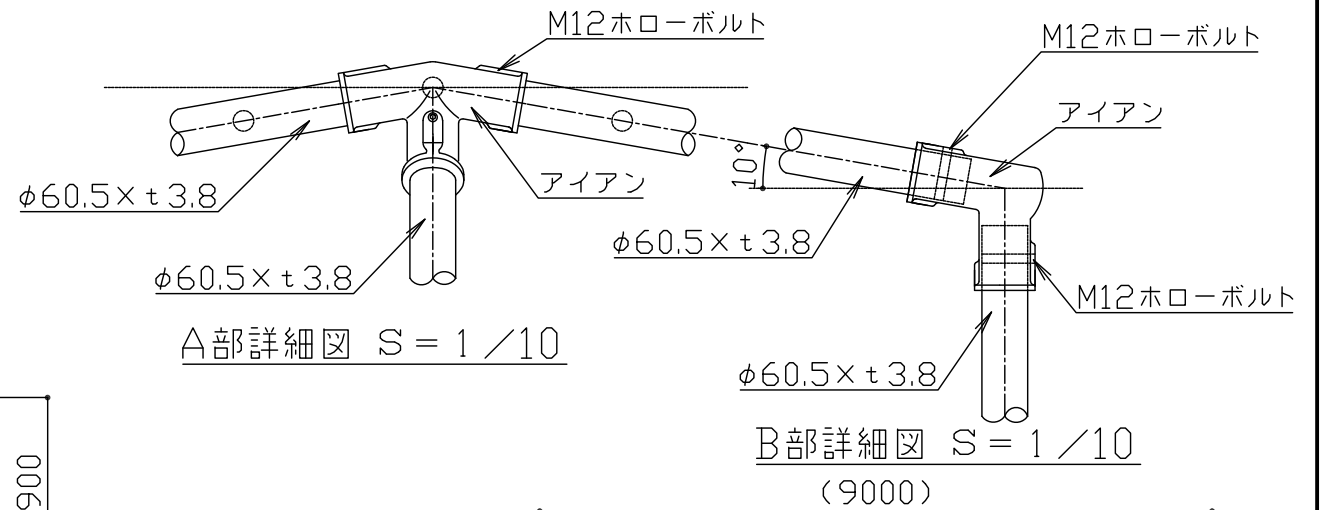
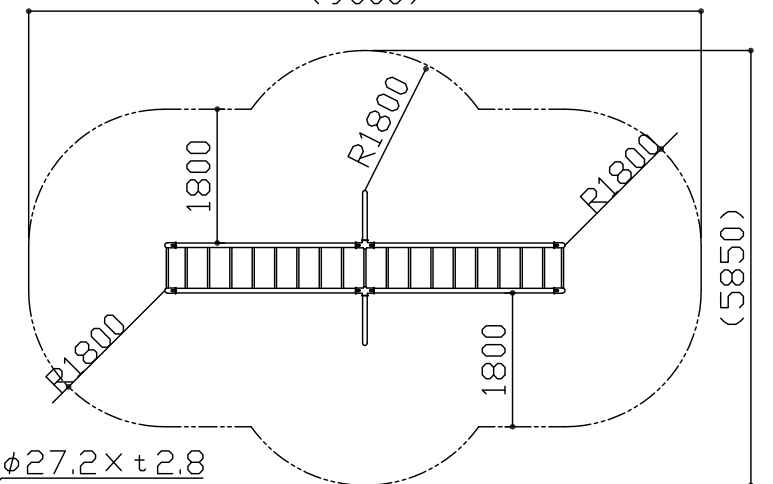


平面図 S = 1 / 40

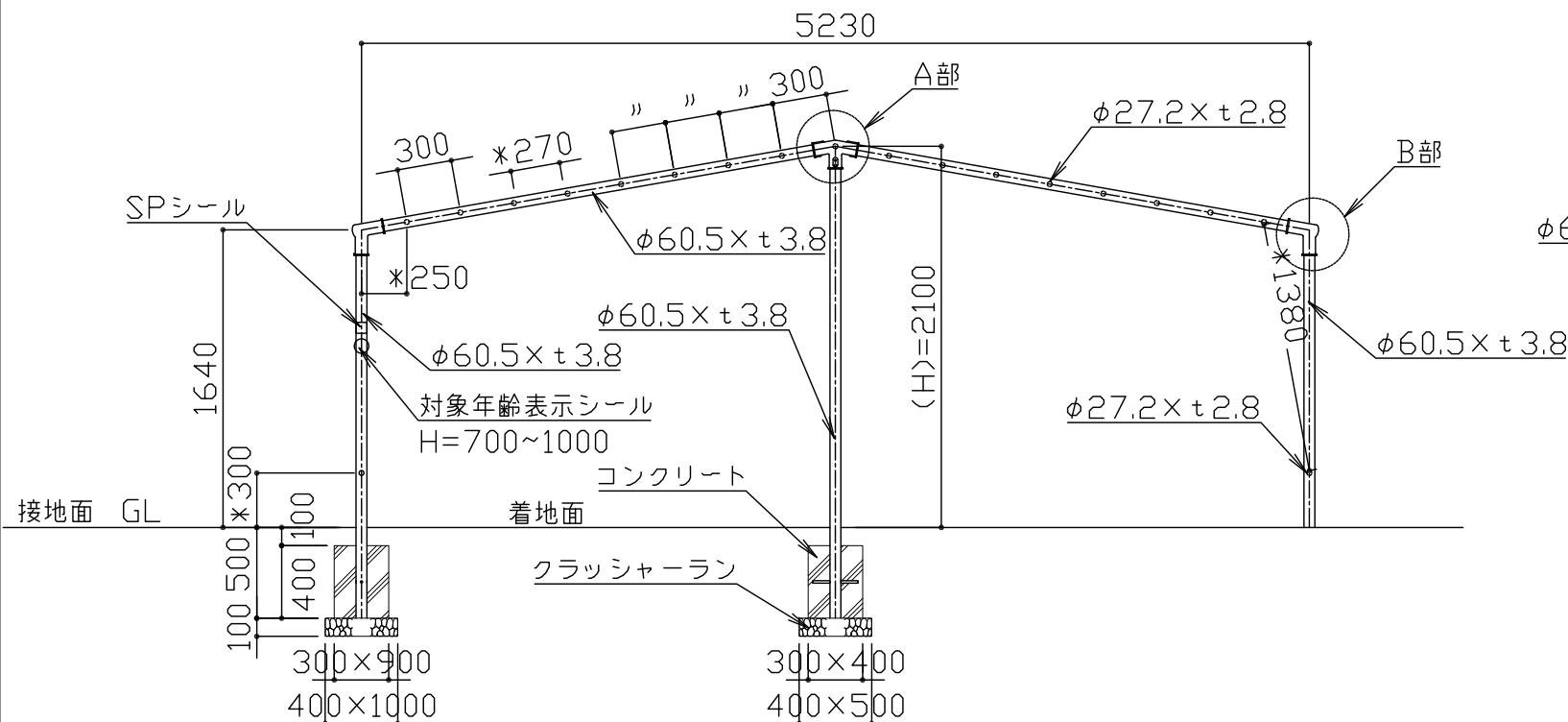


A部詳細図 S = 1 / 10

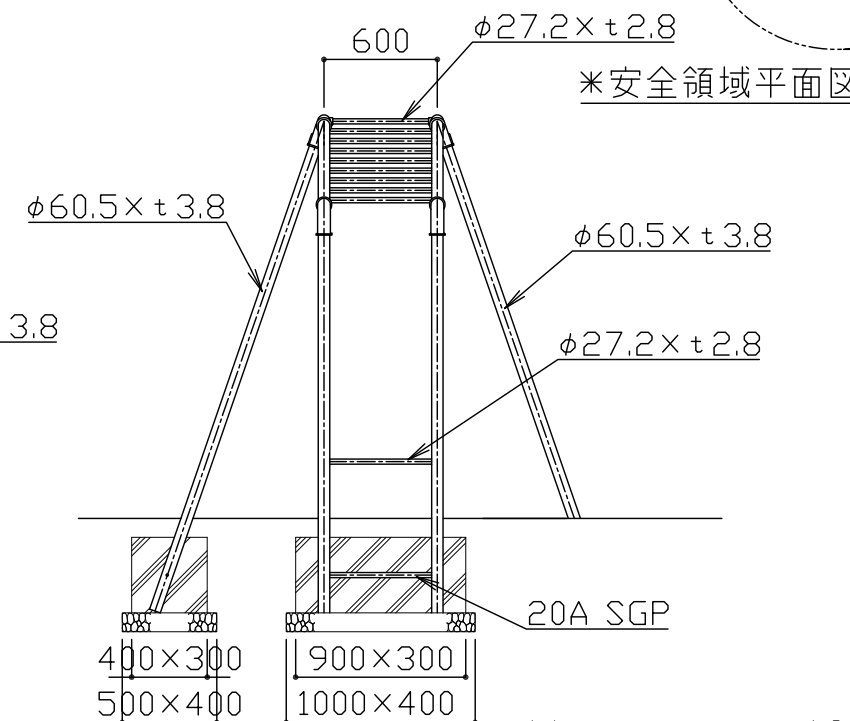
B部詳細図 S = 1 / 10  
(9000)



\*安全領域平面図 S = 1 / 100



立面図 S = 1 / 40



側面図 S = 1 / 40

JISGに準拠する配管又は構造用炭素鋼管及び鋼材とする。  
鋼材は亜鉛メッキ（電気又は溶融）とし、環境対応型焼付塗装仕上げとする。  
対象年齢は、児童/6~12歳とする。  
(H)は落下高さとする。

本製品はJPF A-SP-S:2014に準拠した製品とする。（\*印の寸法は注意すべき規定項目）  
本製品は、（一社）日本公園施設業協会SP・SPL表示認定企業製品です。  
本製品は、（一社）日本公園施設業協会団体賠償責任保険の加入製品とする。  
本製品の設計図面の変更、模倣を禁止いたします。

符号	改定事項	年月日	設計	MSS	単位	mm	製品名称	山型うんてい	図面番号	MR-6	JOB	SIZE	A3
			製図	K	縮尺	図示	型番	ML-2100 2018	管理番号				
			検図	K	番号	1/1	物件名称		年月日	2018.12.10			