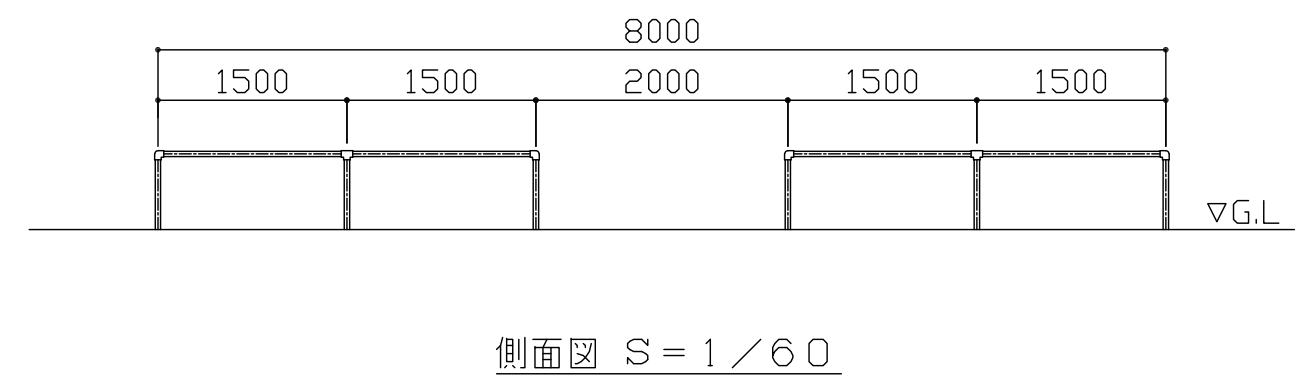
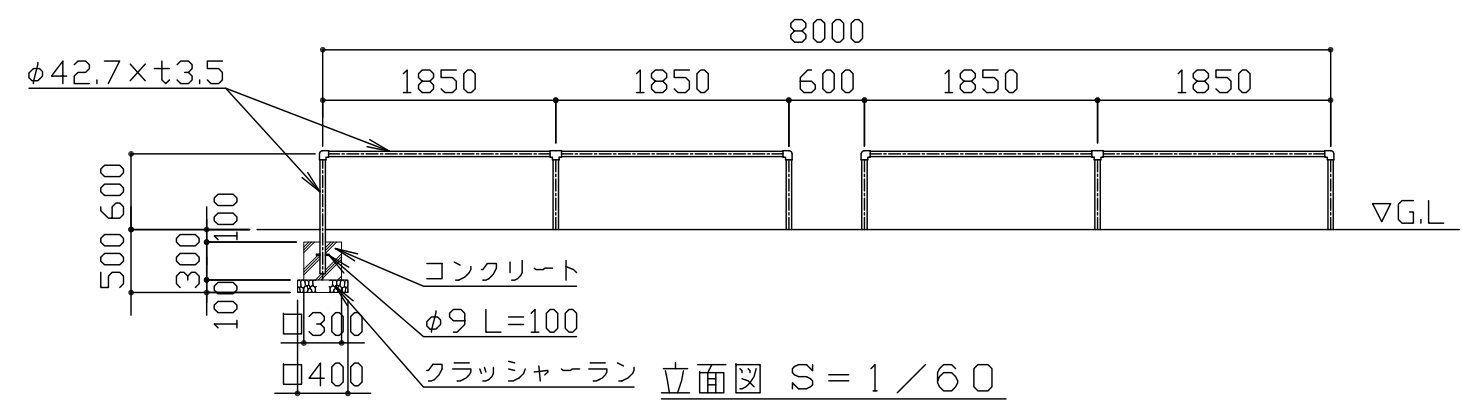
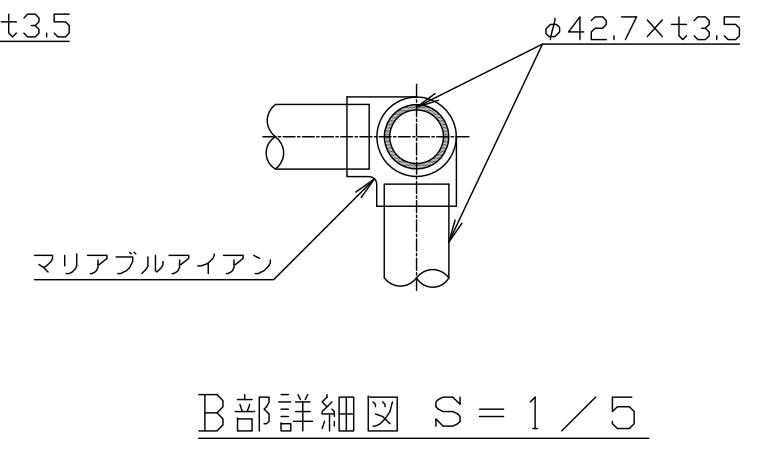
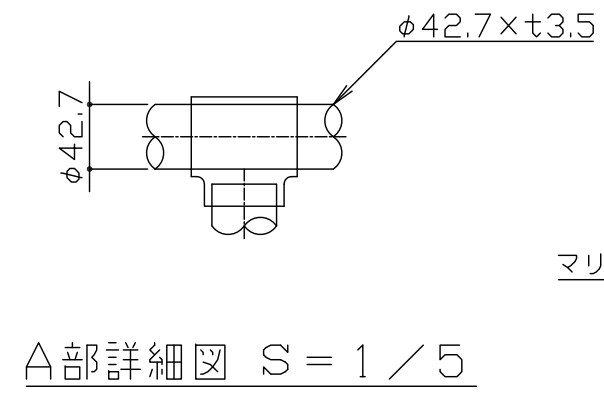


鋼管はJISG-3452(一般配管用炭素鋼鋼管)とする。  
 鋼材は亜鉛メッキ(電気又は溶融)とし、環境対応型焼付塗装仕上げとする。  
 対象年齢は、児童/6~12歳とする。  
 本製品は、JPFA-SP-S:2014に準拠した製品とする。  
 (\*印の寸法は注意すべき規定項目)  
 本製品は、(一社)日本公園施設業協会会員の製品とする。  
 本製品は、(一社)日本公園施設業協会の賠償責任保険加入製品とする。  
 本製品の設計図面の変更、模倣を禁止致します。



符号	改定事項	年月日	設計	MSS	単位	mm	製品名称	大型4連ブランコ用境界柵	図面番号	JOB	SIZE	A3
			製図	C	縮尺	図示	型番	QSF-2500-2018	管理番号	MKA4-25		
			検図	C	番号	1/1	物件名称		年月日	2018.12.10		

