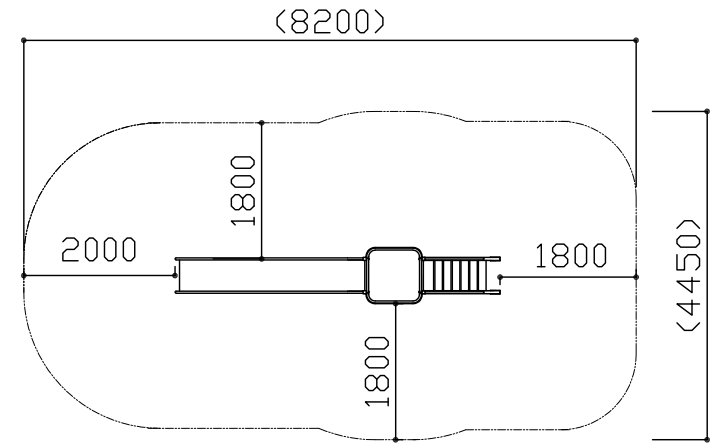


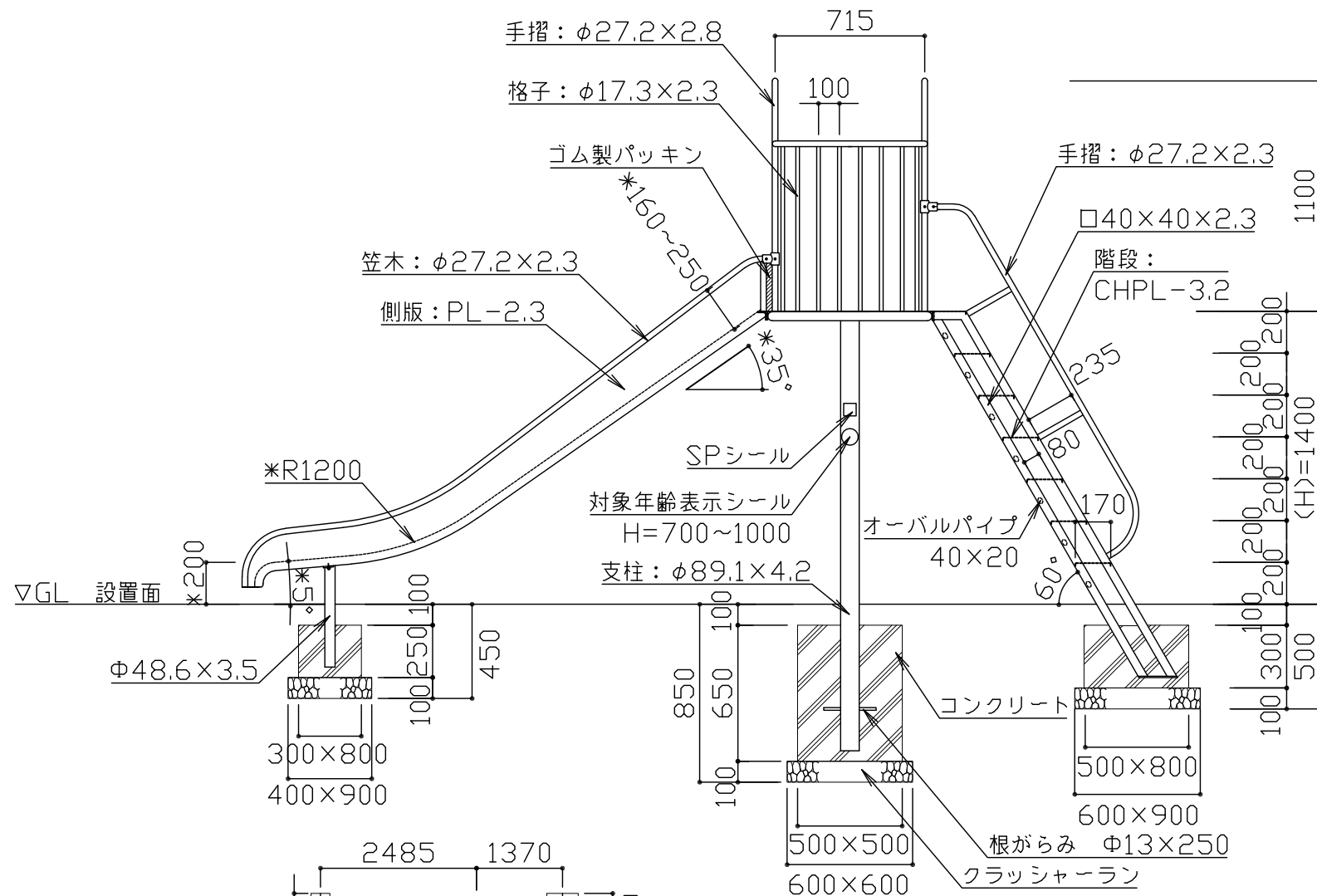
すべり面: PL-1.5 SUS

平面図 S = 1 / 30

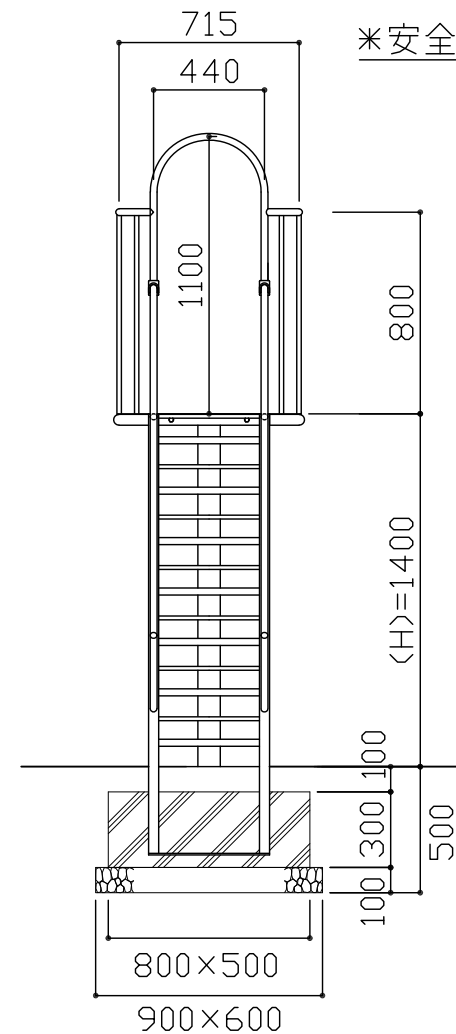
床: CHPL-3.2(裏補強)



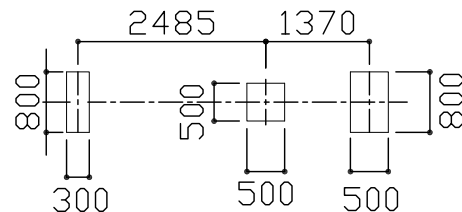
\*安全領域平面図 S = 1 / 100



側面図 S = 1 / 30



階段正面図 S = 1 / 30



基礎伏図 S = 1 / 100

JISGに準拠する配管又は構造用炭素鋼鋼管及び鋼材とする。  
 鋼材は亜鉛メッキ（電気又は溶融）とし、環境対応型焼付塗装仕上げとする。  
 対象年齢は、幼児/3~6歳とする。  
 (H)は落下高さとする。  
 本製品はJPFA-SP-S:2014に準拠した製品とする。（\*印の寸法は注意すべき規定項目）  
 本製品は、（一社）日本公園施設業協会SP・SPL表示認定企業製品です。  
 本製品は、（一社）日本公園施設業協会団体賠償責任保険の加入製品とする。  
 本製品の設計図面の変更、模倣を禁止いたします。

安全規準適合品

符号	改定事項	年月日	設計	MSS	単位	mm	製品名称	ストレートスライダー	図面番号	JOB	SIZE	A3
			製図		縮尺	図示	型番	SS-1400-2018	管理番号	RS-14		
			検図		番号	1/1	物件名称		年月日	2018.12.10		