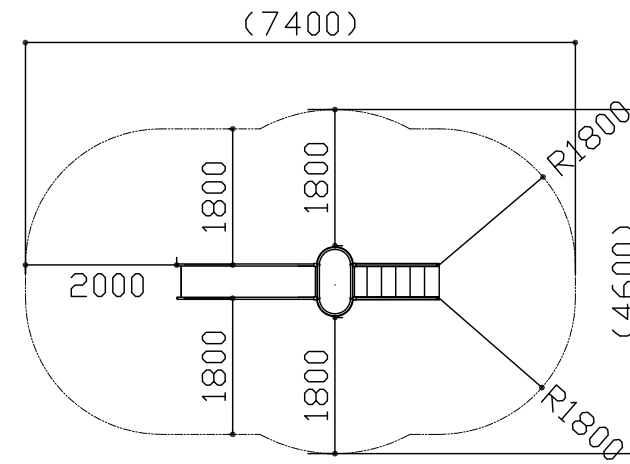
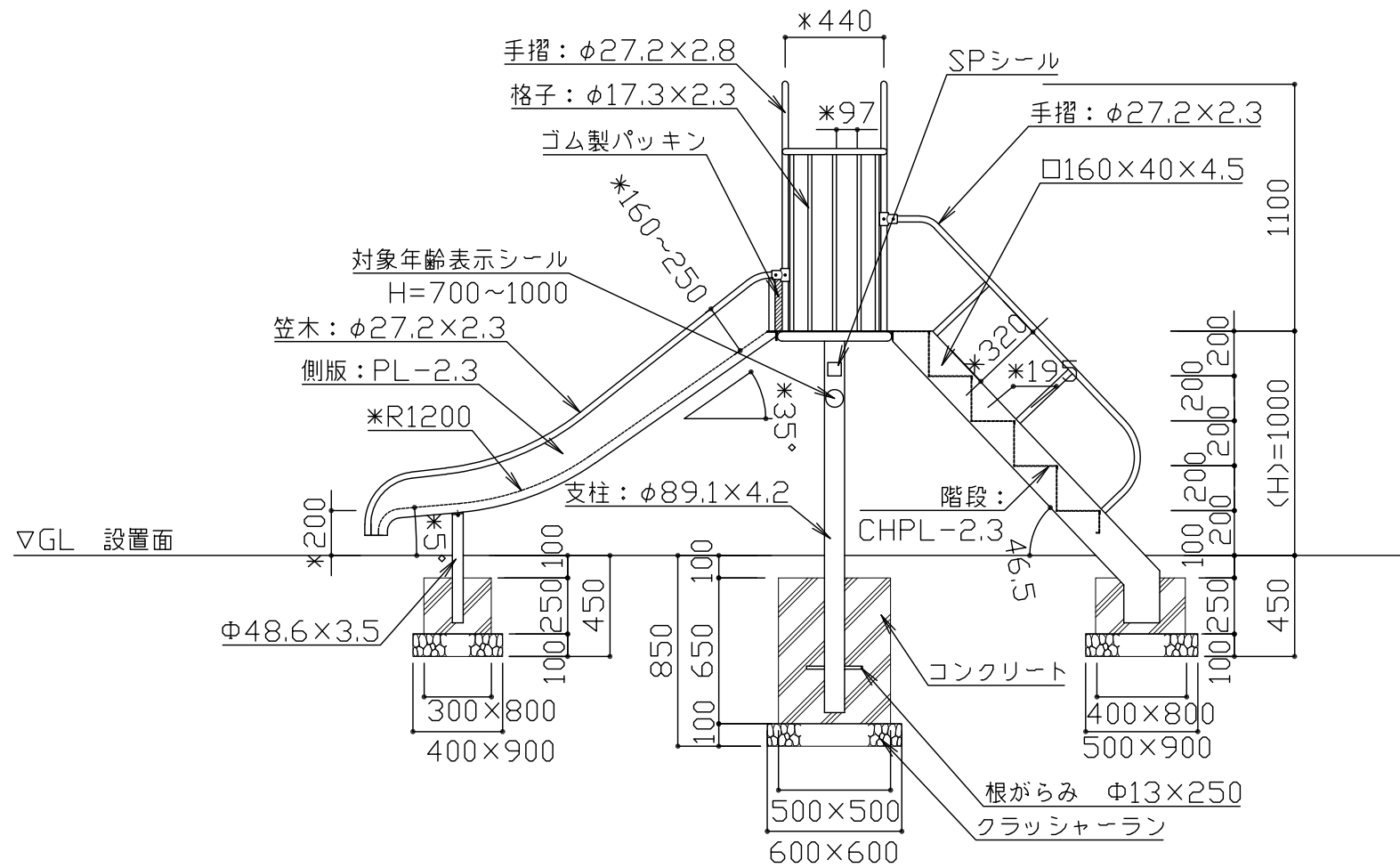


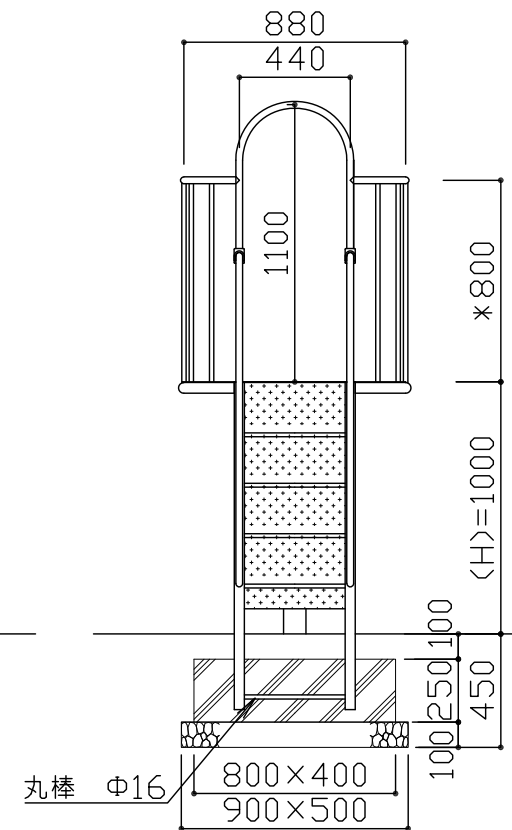
平面図 S = 1 / 30



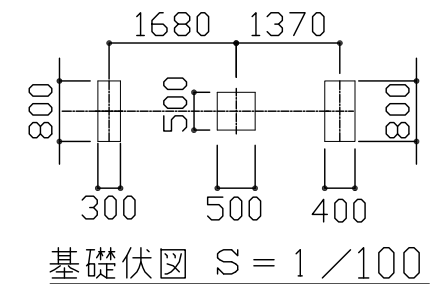
*安全領域平面図 S = 1 / 100



側面図 S = 1 / 30



階段正面図 S = 1 / 30



安全規準適合品

JISGに準拠する配管又は構造用炭素鋼鋼管及び鋼材とする。
 鋼材は亜鉛メッキ（電気又は溶融）とし、環境対応型焼付塗装仕上げとする。
 対象年齢は、幼児/3~6歳とする。
 (H)は落下高さとする。
 本製品はJPFA-SP-S;2014に準拠した製品とする。（*印の寸法は注意すべき規定項目）
 本製品は、（一社）日本公園施設業協会SP・SPL表示認定企業製品です。
 本製品は、（一社）日本公園施設業協会団体賠償責任保険の加入製品とする。
 本製品の設計図面の変更、模倣を禁止いたします。

符号	改定事項	年月日	設計	MSS	単位	mm	製品名称	ストレートスライダー	図面番号	JOB	SIZE	A3
			製図		縮尺	図示	型番	SS-1000-2018	管理番号	RS-10		
			検図		番号	1/1	物件名称		年月日	2018.12.10		

