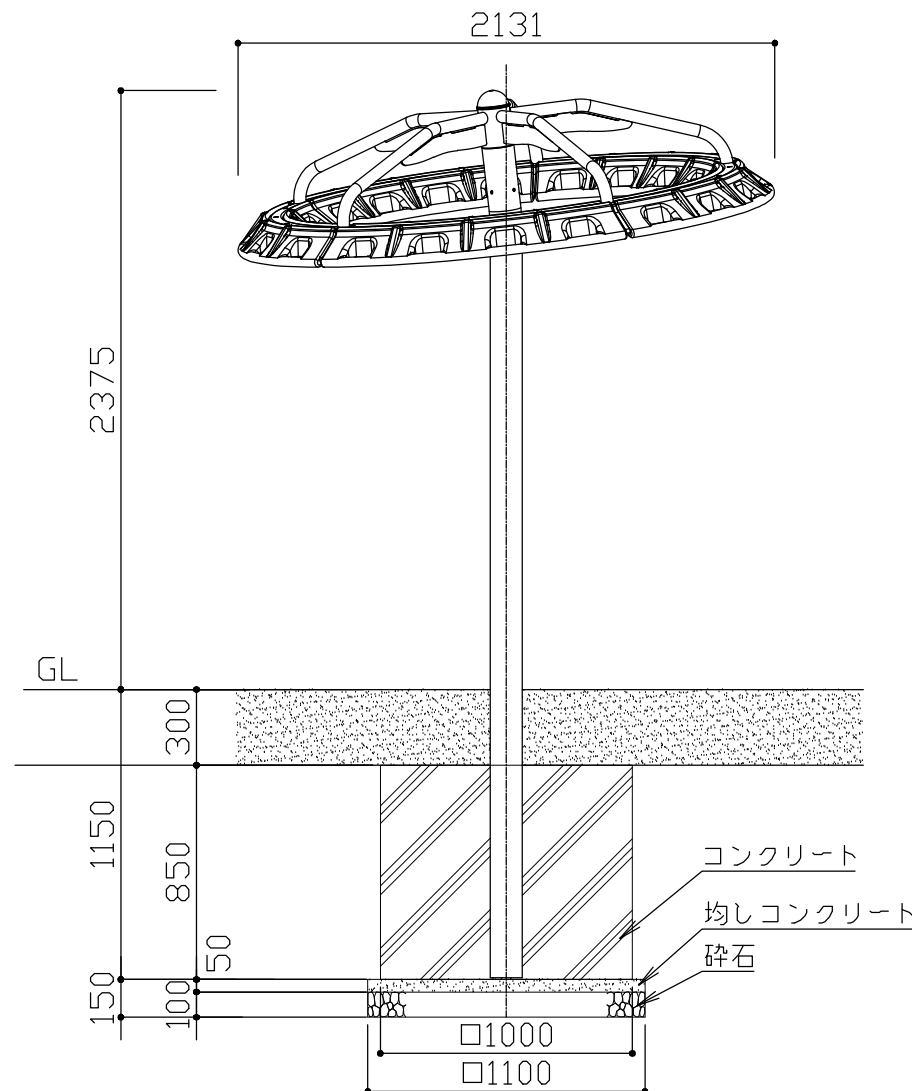
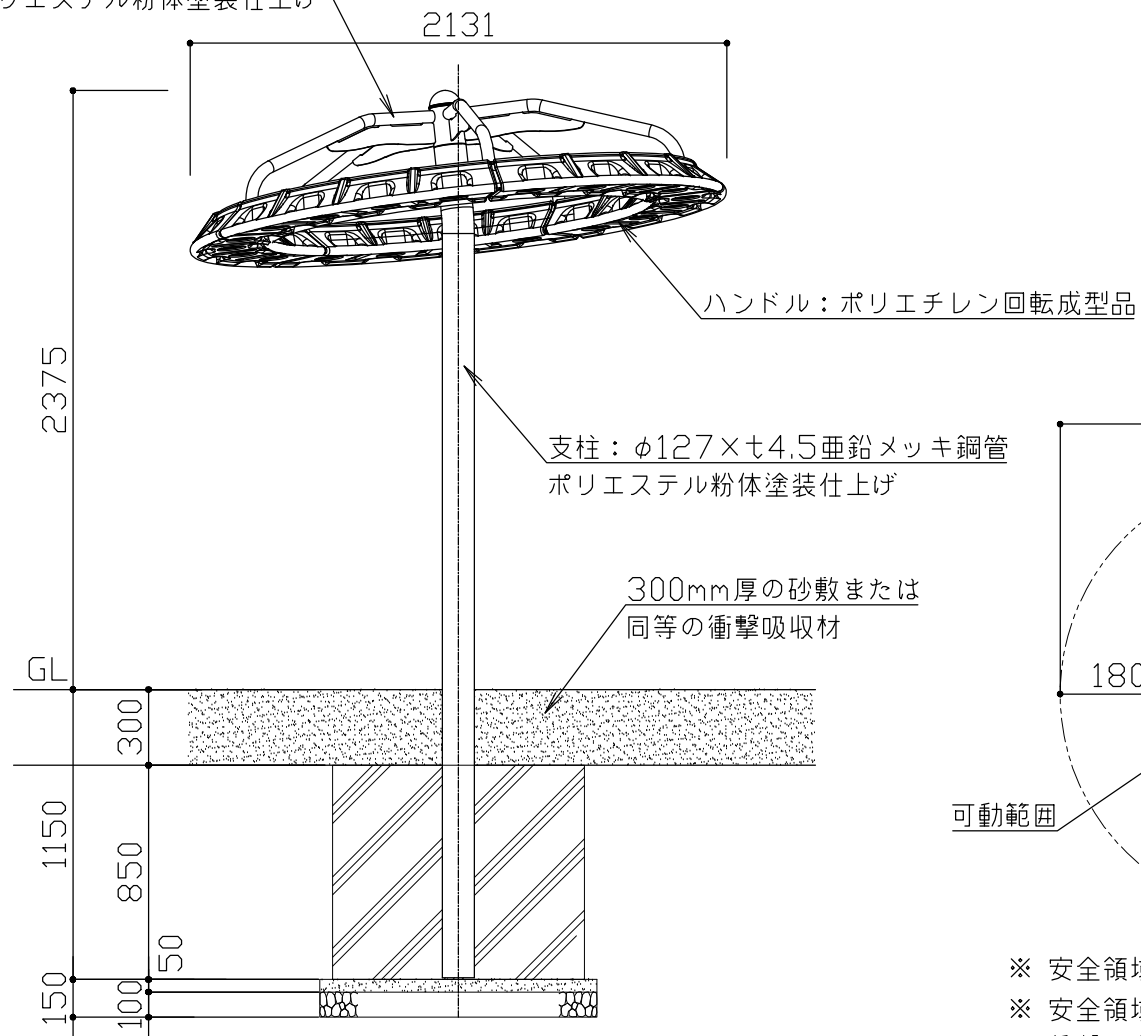


平面図 S = 1 / 30

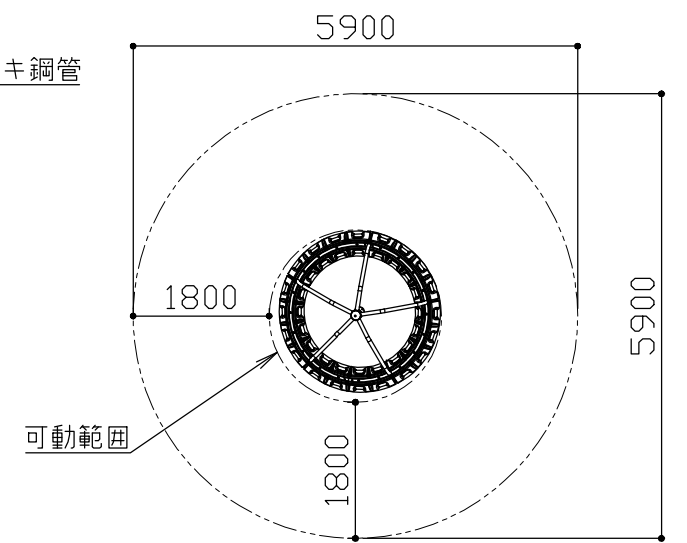
フレーム：φ48.2×t3.0亜鉛メッキ鋼管
ポリエステル粉体塗装仕上げ



立面図 S = 1 / 30



側面図 S = 1 / 30



※ 安全領域の寸法は最低限必要な数値を表します。
※ 安全領域内に300mm以上の砂敷または同等の衝撃吸収性能を有する材料の敷設が必要です。

安全領域 S = 1 / 100

本製品の使用対象年齢は9歳～12歳とする。
本製品は体重40kg想定で最大5人乗りとし、製品に表示する。
設置場所の選定は対象年齢以下の子供が容易に利用できない様、配慮することが望ましい。
本製品のグリップ高さは小さい子の誤用を避けるための設定をしています。
本製品はJPFA-SP-S:2014に定める高難度系遊具とする。
本製品の少なくとも安全領域の範囲内には、300mm以上の砂敷または、同等の衝撃吸収性を有する材料を敷設すること。
本製品は、(一社)日本公園施設業協会SP・SPL表示認定企業製品です。
本製品は、(一社)日本公園施設業協会団体賠償責任保険の加入製品とする。
本製品の設計図面の変更、模倣を禁止いたします。
製品の安全性、品質向上の為に予告なく構造及び寸法等を変更する場合があります。

符号	改定事項	年月日	設計	PC	単位	mm	製品名称	ニュートロンスピナー	図面番号	YP1A-0136	JOB	SIZE	A3
			製図		縮尺	図示	型番	PC2485	管理番号				
			検図		番号	1/1	物件名称		年月日	2019.10.01			