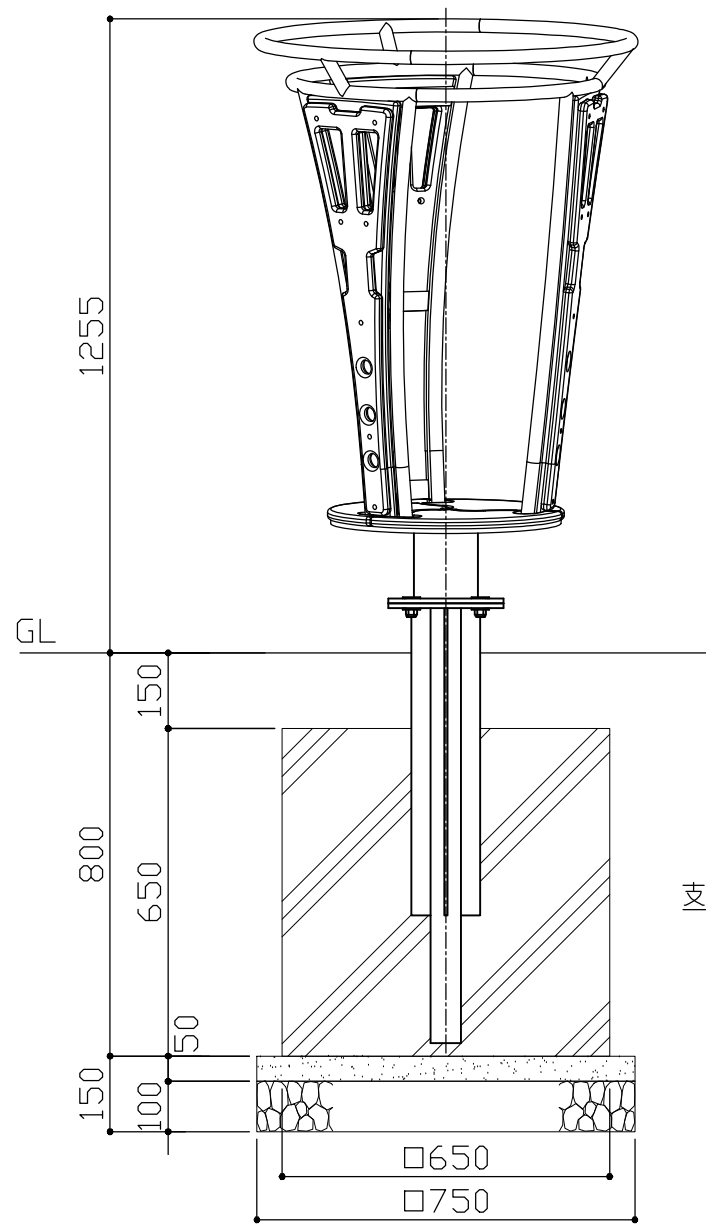
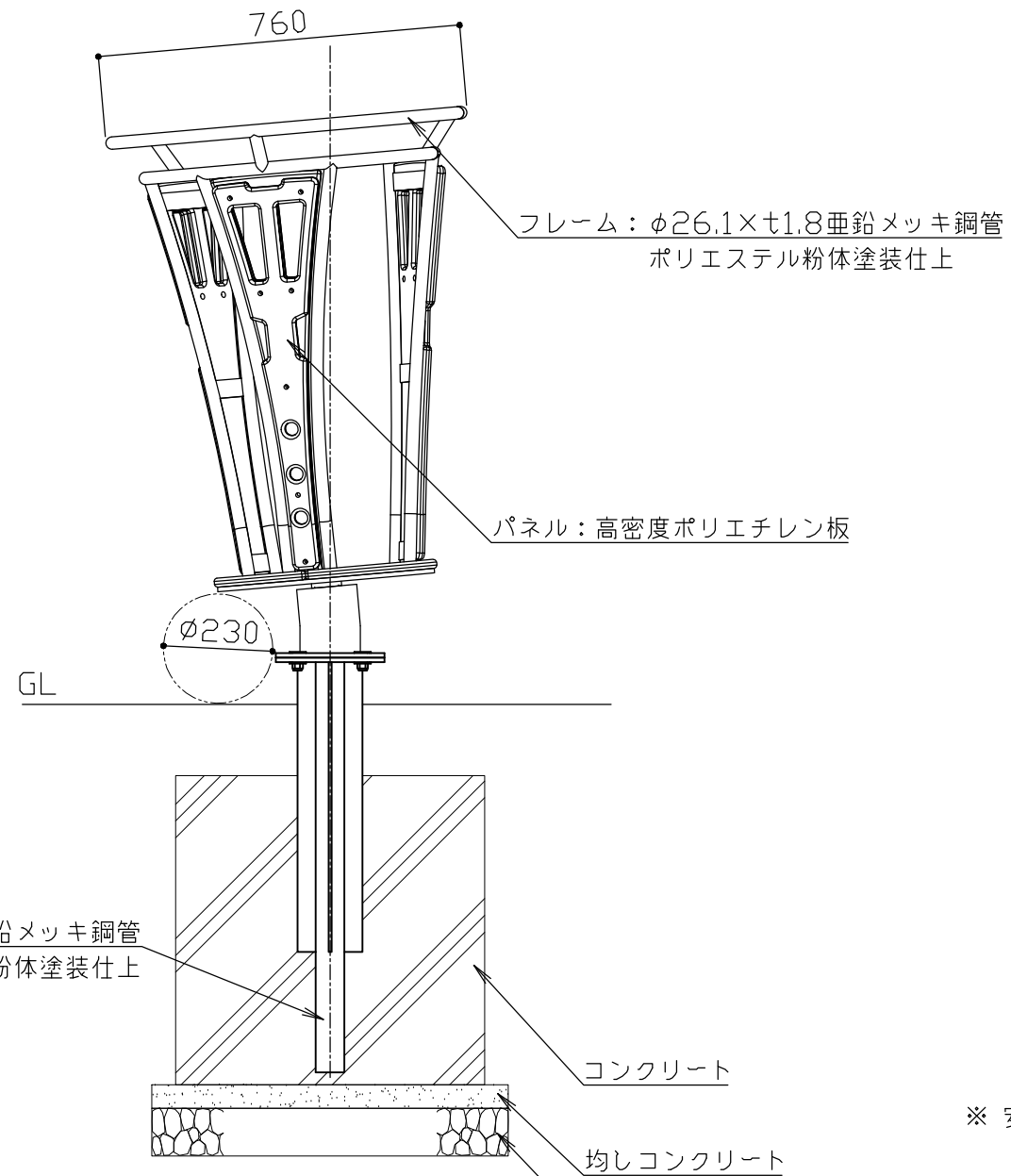


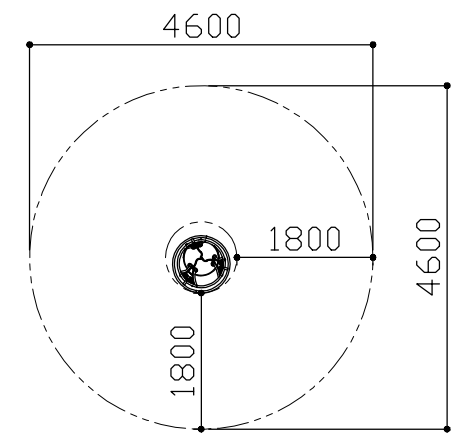
平面図 S = 1 / 15



立面図 S = 1 / 15



側面図 S = 1 / 15



※ 安全領域の寸法は最低限必要な数値を表します。

安全領域 S = 1 / 100

本製品の使用対象年齢は、6～12歳とする。
 本製品は、(一社)日本公園施設業協会SP・SPL表示認定企業製品です。
 本製品は、(一社)日本公園施設業協会団体賠償責任保険の加入製品とする。
 本製品の設計図面の変更、模倣を禁止いたします。
 製品の安全性、品質向上の為に予告なく構造及び寸法等を変更する場合があります。

符号	改定事項	年月日	設計	PC	単位	mm	製品名称	エンクローズスタンドNスピン	図面番号	YP1A-0140	JOB	SIZE	A3
			製図		縮尺	図示	型番	PC2474	管理番号				
			検図		番号	1/1	物件名称		年月日	2019.10.01			