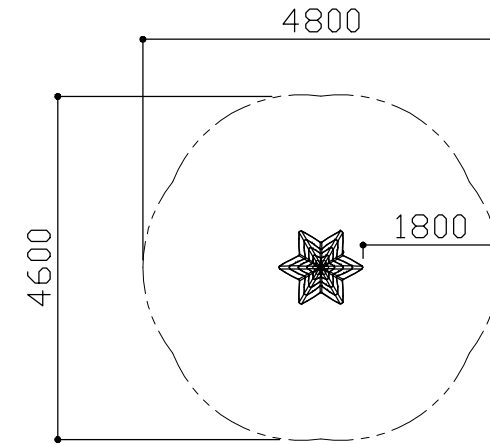
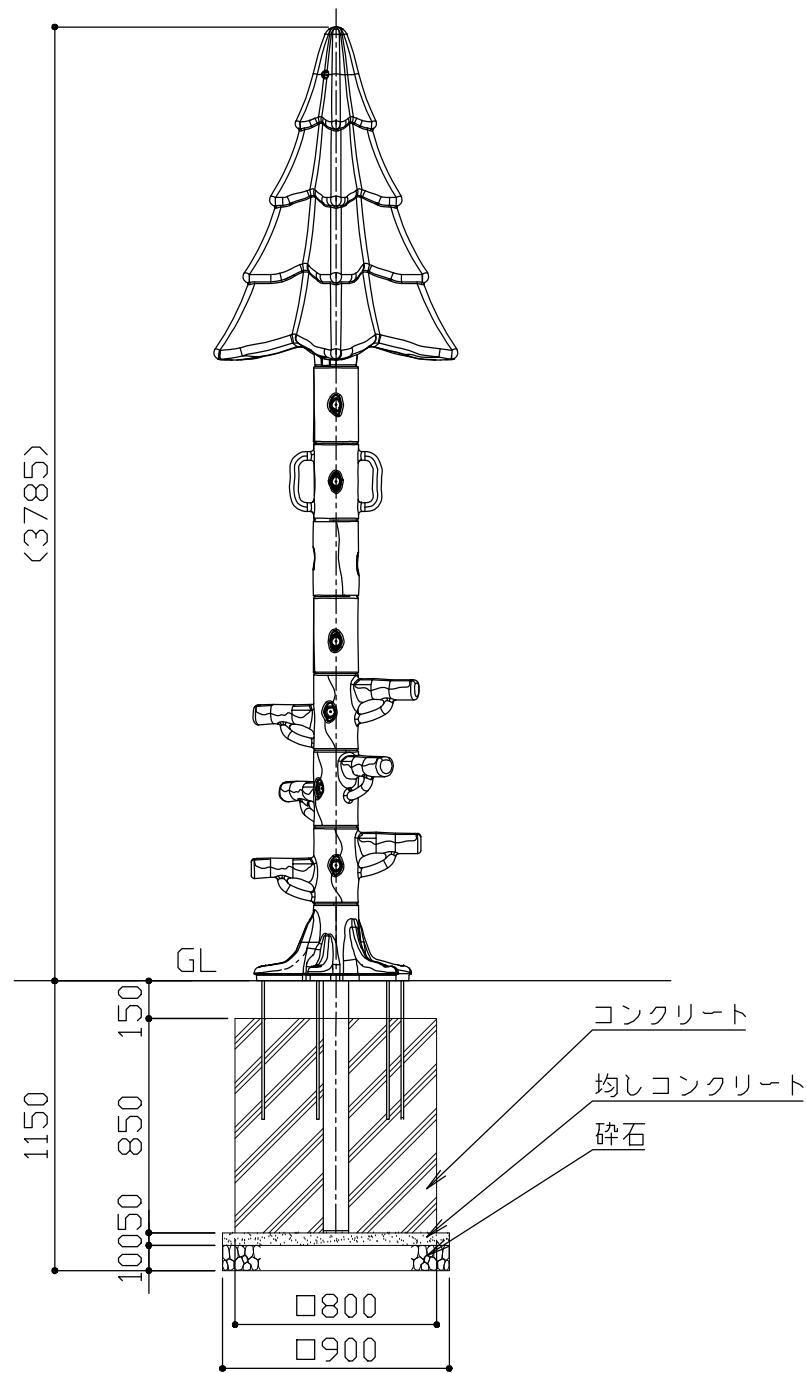


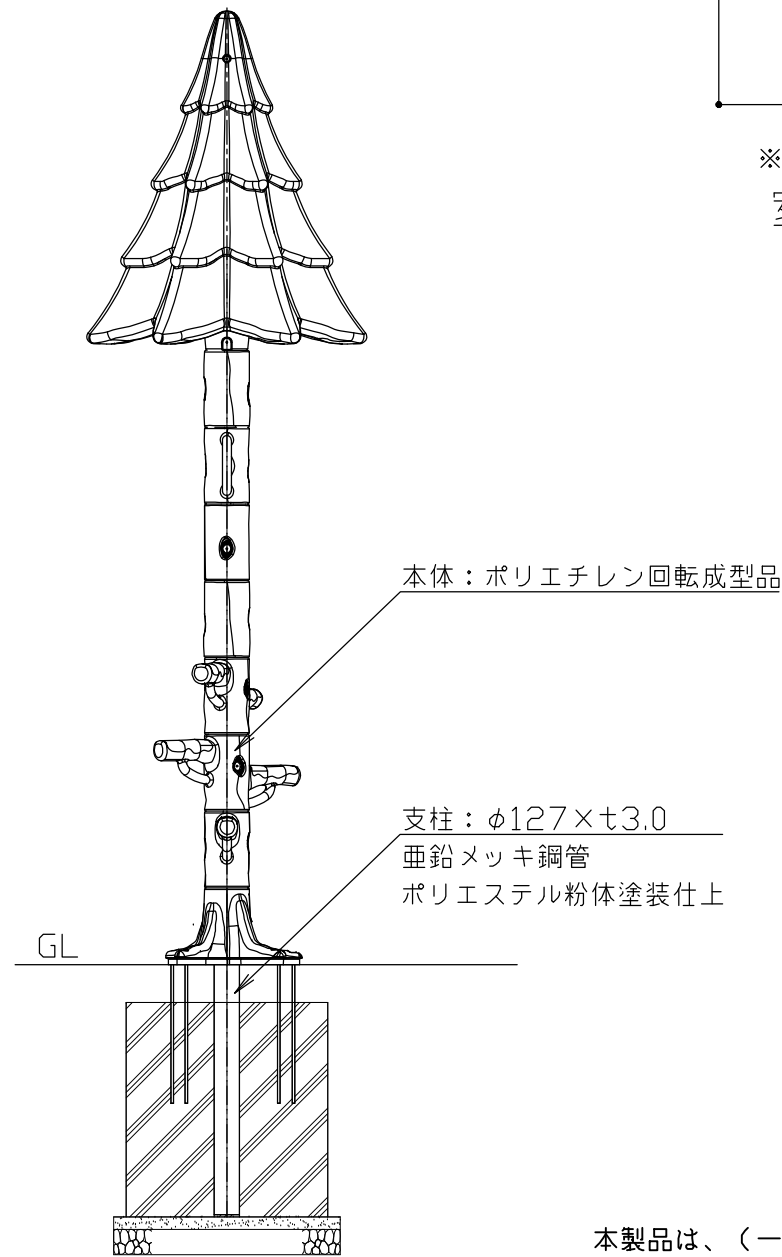
平面図 S = 1 / 30



※ 安全領域の寸法は最低限必要な数値を表します。  
安全領域 S = 1 / 100



立面図 S = 1 / 30



側面図 S = 1 / 30

本製品は、(一社)日本公園施設業協会SP・SPL表示認定企業製品です。  
本製品は、(一社)日本公園施設業協会団体賠償責任保険の加入製品とする。  
本製品の設計図面の変更、模倣を禁止いたします。  
製品の安全性、品質向上の為予告なく構造及び寸法等を変更する場合があります。

符号	改定事項	年月日	設計	PC	単位	mm	製品名称	ツリークライマー 松	図面番号	YP1A-0097	JOB	SIZE	A3
			製図		縮尺	図示	型番	PC 2918-46-P	管理番号				
			検図		番号	1/1	物件名称		年月日	2019.10.01			