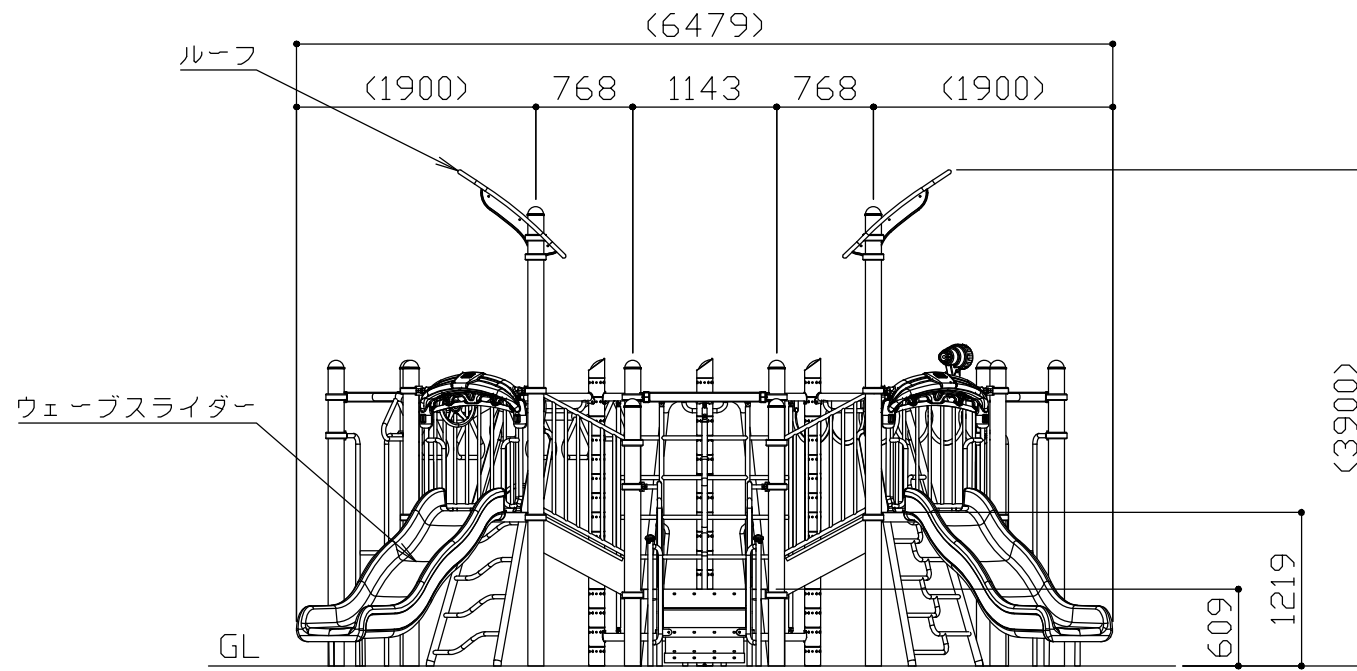
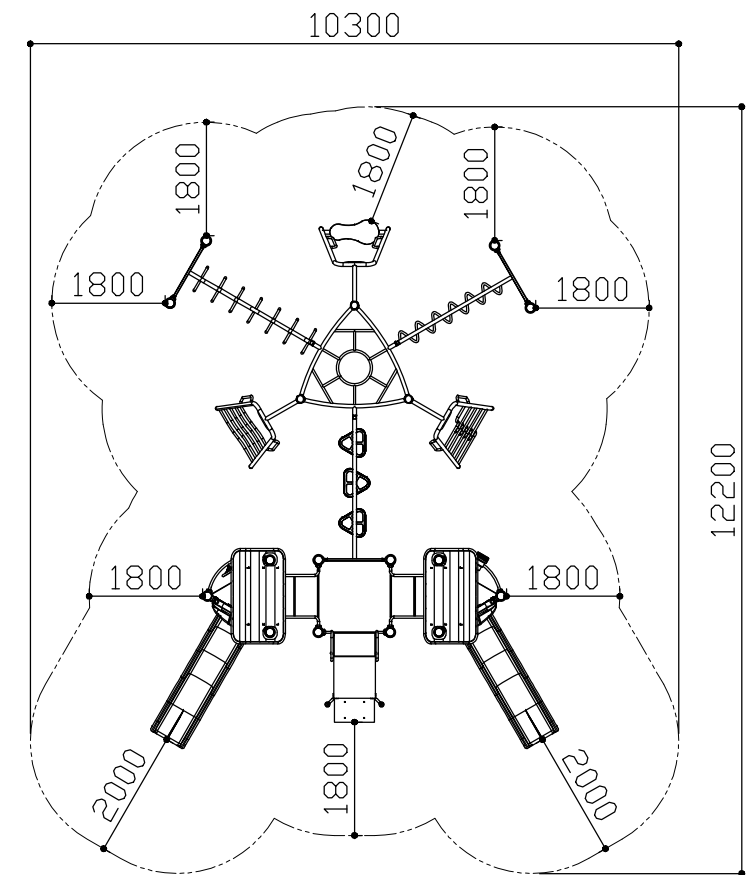


平面図 S = 1 / 60

符号	改定事項	年月日	設計	PC	単位	mm	製品名称	PC-0012-RH5	図面番号	YP1A-0066	JOB	SIZE	A3
			製図		縮尺	図示	型番		管理番号				
			検図		番号	1/4	物件名称		年月日	2019.10.01			

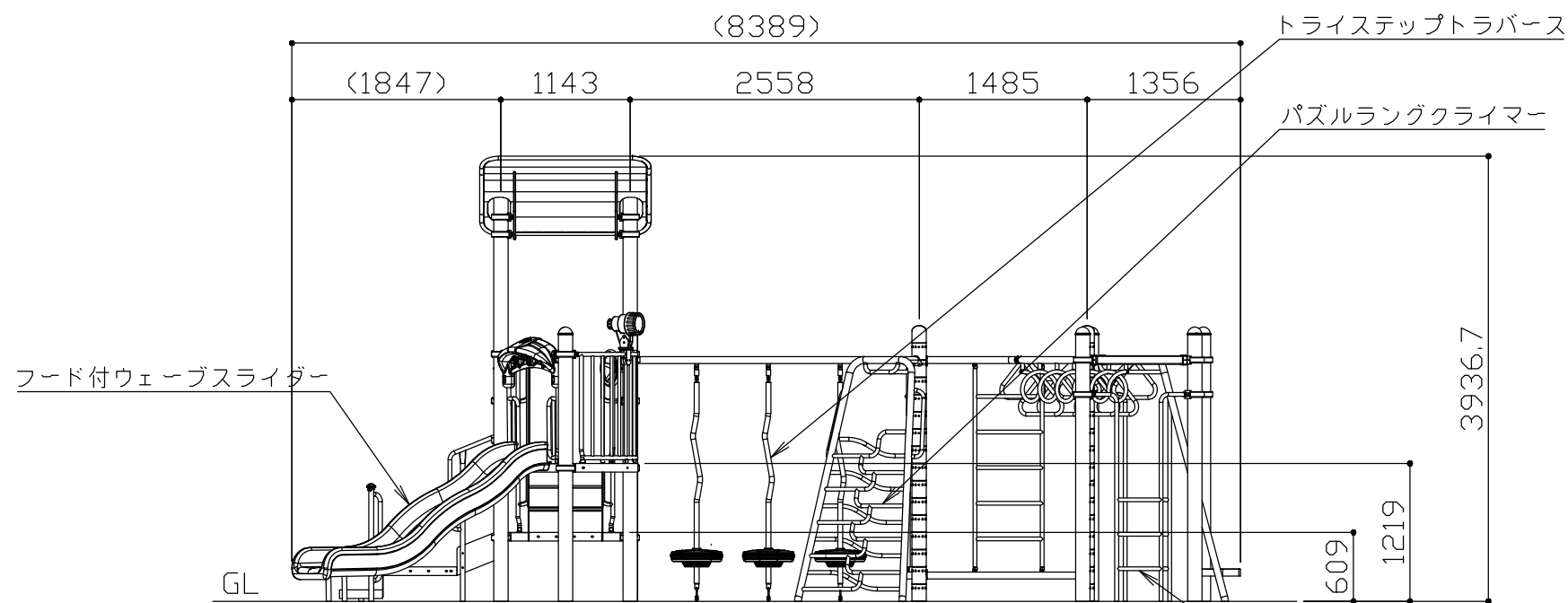


a 矢視図 S = 1 / 60



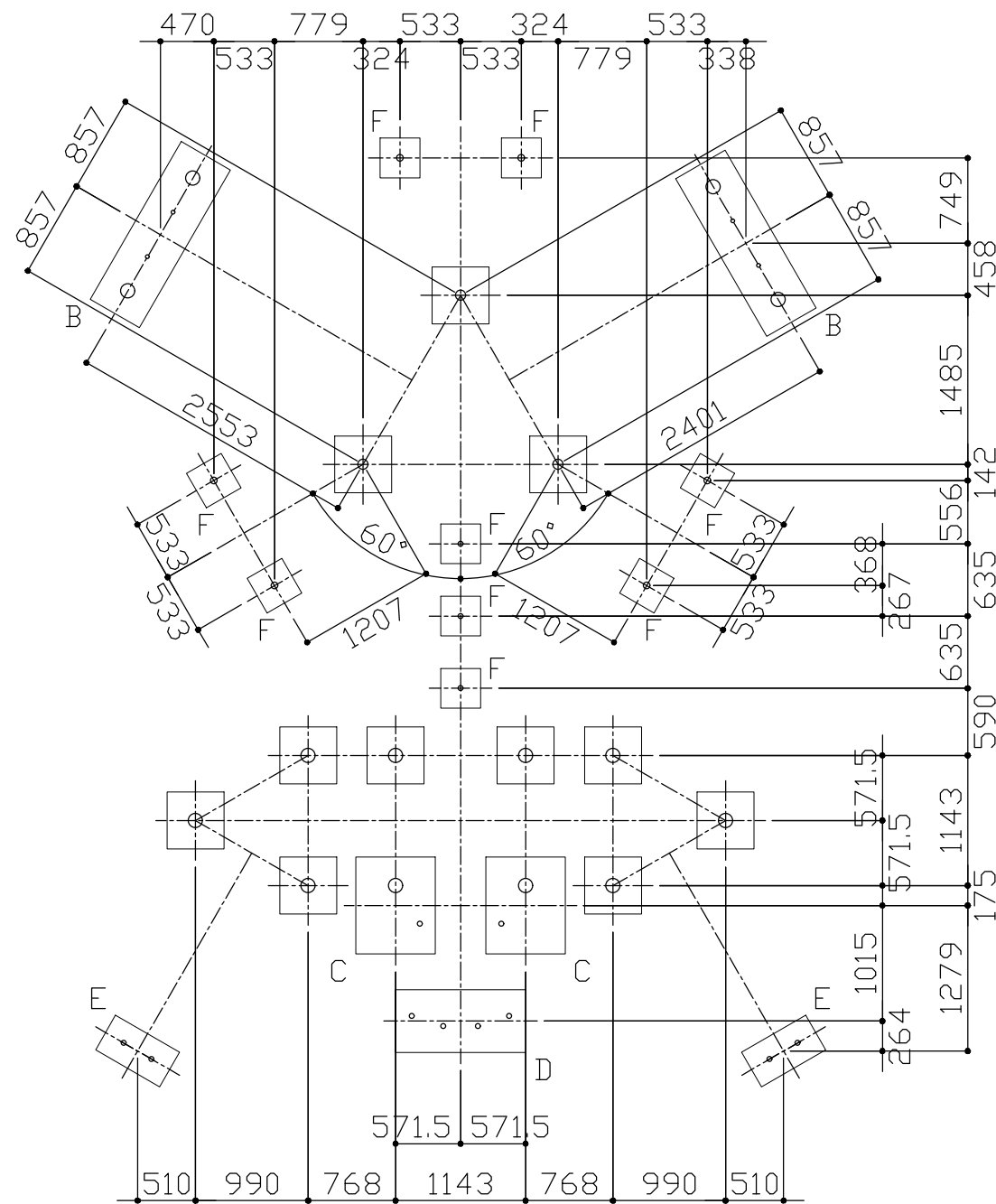
安全領域図 S = 1 / 120

※ 安全領域の寸法は最低限必要な数値を表します。



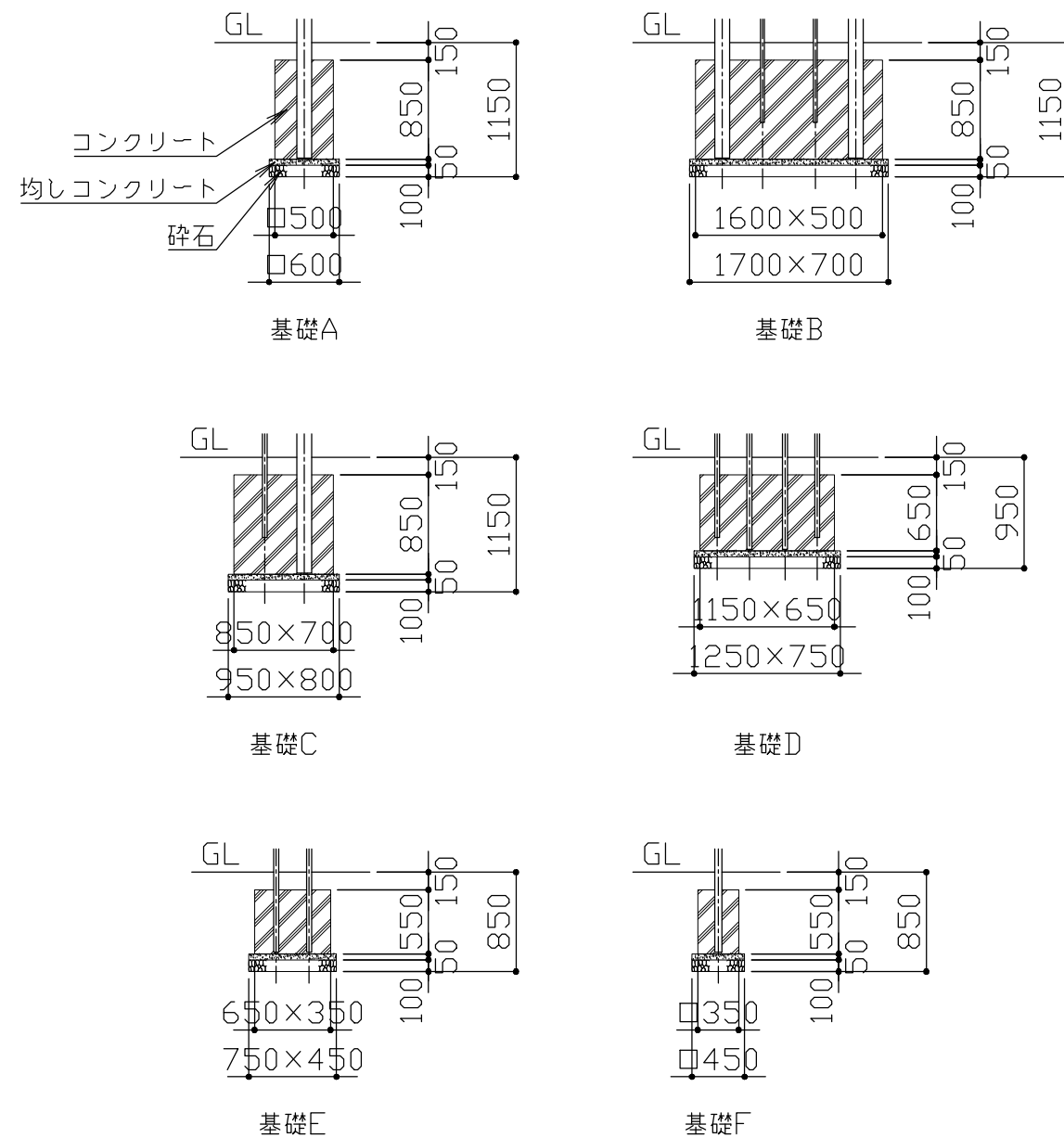
b 矢視図 S = 1 / 60

符号	改定事項	年月日	設計	PC	単位	mm	製品名称	PC-0012-RH5	図面番号	YP1A-0066	JOB	SIZE	A3
			製図		縮尺	図示	型番		管理番号				
			検図		番号	2/4	物件名称		年月日	2019.10.01			



基礎伏せ図 S = 1 / 60

※ 指示なき基礎はAとする。



基礎詳細図 S = 1 / 60

符号	改定事項	年月日	設計	PC	単位	mm	製品名称	PC-0012-RH5	図面番号	YP1A-0066	JOB	SIZE	A3
			製図		縮尺	図示	型番		管理番号				
			検図		番号	3/4	物件名称		年月日	2019.10.01			

メインポスト1：φ127×t3.0 亜鉛メッキ鋼管 ポリエステル粉体塗装仕上  
 メインポスト2：φ88.9×t3.0 亜鉛メッキ鋼管 + アルミダイカスト製スリーブ  
                   トップキャップ/アルミダイカスト ポリエステル粉体塗装仕上  
 クランプ：アルミダイカスト ポリエステル粉体塗装仕上  
 デッキ：t2.6鋼板（パンチング）PVCコーティング  
 トランスファーステーション：  
     支柱/φ42.1×t3.0 亜鉛メッキ鋼管 ポリエステル粉体塗装仕上  
     ハンドレール/φ33.4×t2.6 亜鉛メッキ鋼管 ポリエステル粉体塗装仕上  
     床/t1.8鋼板（パンチング）PVCコーティング  
 フード付ウェーブスライダ－：ポリエチレン回転成型品  
 ランディングパッド：  
     フレーム/φ60.3×t3.0、φ33.4×t2.6 亜鉛メッキ鋼管 ポリエステル粉体塗装仕上  
     ステップ/t2.6鋼板（パンチング）PVCコーティング  
 サーペントラバース：  
     梁/φ60.3×t3.4 亜鉛メッキ鋼管 ポリエステル粉体塗装仕上  
     握り部/φ33.4×t2.6 亜鉛メッキ鋼管 ポリエステル粉体塗装仕上  
 アストロラングハブ：  
     フレーム/φ60.3×t3.0 亜鉛メッキ鋼管 ポリエステル粉体塗装仕上  
     ラダー部/φ33.4×t2.6 亜鉛メッキ鋼管 ポリエステル粉体塗装仕上  
 ウェーブラングクライマー：  
     フレーム/φ60.3×t3.0、φ33.4×t2.6 亜鉛メッキ鋼管 ポリエステル粉体塗装仕上  
 バルコニーデッキ（ドライブハンドル付き）：  
     デッキ/t2.6鋼板（パンチング）PVCコーティング  
     ハンドル/アルミダイカスト ポリエステル粉体塗装仕上げ  
 スパイラルトラバース：  
     梁/φ60.3×t3.4 亜鉛メッキ鋼管 ポリエステル粉体塗装仕上  
     握り部（らせん形状）/φ33.4×t3.0 亜鉛メッキ鋼管 ポリエステル粉体塗装仕上  
 パズルラングクライマー：  
     フレーム/φ60.3×t3.0、φ33.4×t2.6 亜鉛メッキ鋼管 ポリエステル粉体塗装仕上  
     ステップ/t2.6鋼板（パンチング）PVCコーティング  
 トライステップトラバース：  
     梁/φ60.3×t3.4 亜鉛メッキ鋼管 ポリエステル粉体塗装仕上  
     握り部/φ42.1×t3.0 亜鉛メッキ鋼管 ポリエステル粉体塗装仕上  
     トライステップ/ポリエチレン回転成型品  
 アクセ斯拉ダー：φ33.4×t2.6 亜鉛メッキ鋼管 ポリエステル粉体塗装仕上  
 バルコニーデッキ（テレスコープ付き）：  
     デッキ/t2.6鋼板（パンチング）PVCコーティング  
     テレスコープ本体/ポリエチレン回転成型品  
     テレスコープレンズ/ポリカーボネート

塗装色はメーカー標準色とする。  
 本製品の使用対象年齢は6～12歳とする。  
 本製品は、（一社）日本公園施設業協会SP・SPL表示認定企業製品です。  
 本製品は、（一社）日本公園施設業協会団体賠償責任保険の加入製品とする。  
 本製品の設計図面の変更、模倣を禁止いたします。  
 製品の安全性、品質向上の為予告なく構造及び寸法等を変更する場合があります。

符号	改定事項	年月日	設計	PC	単位	mm	製品名称	PC-0012-RH5	図面番号	YP1A-0066	JOB		SIZE	A3
			製図		縮尺	図示	型番		管理番号					
			検図		番号	4/4	物件名称		年月日	2019.10.01				

