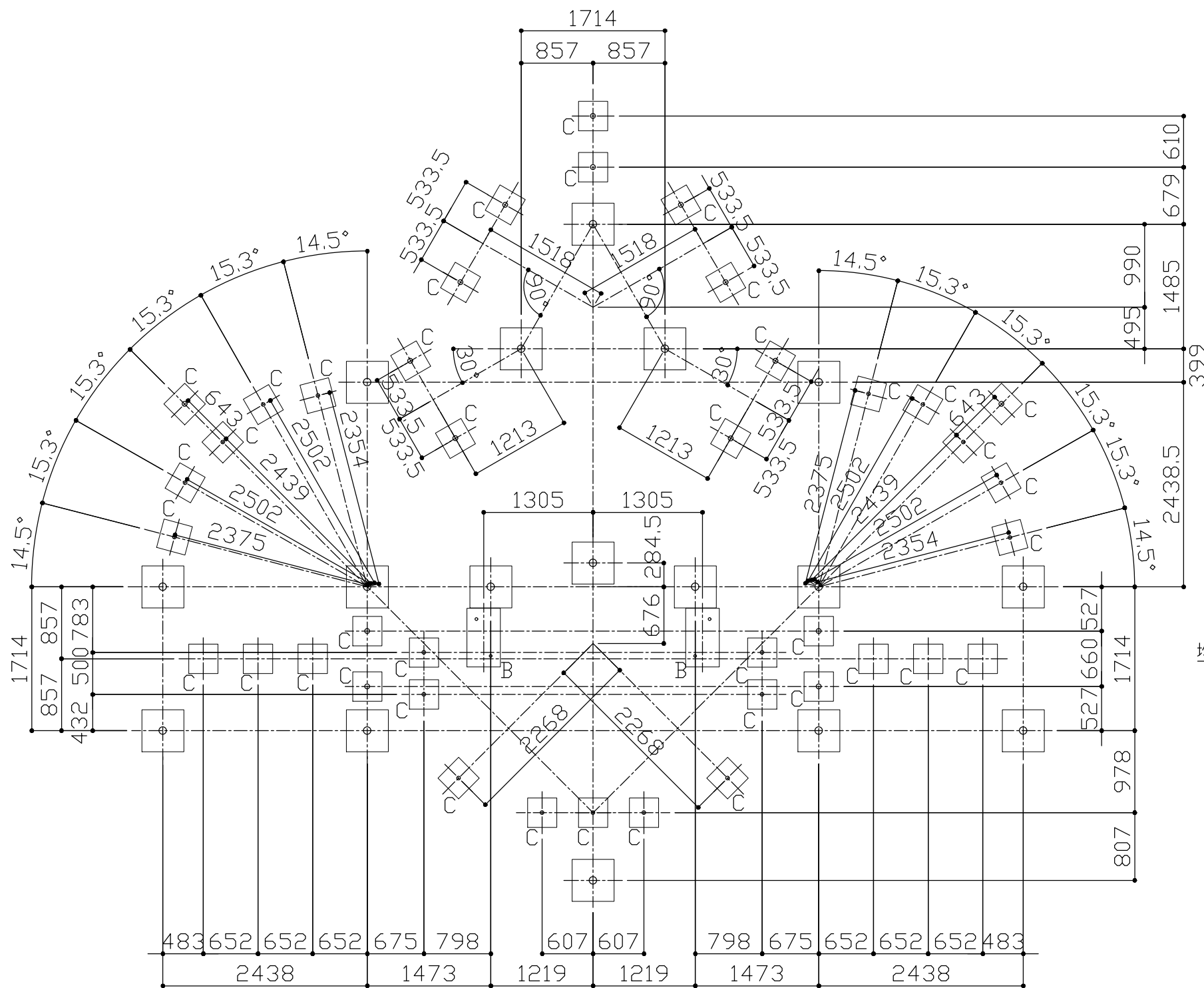
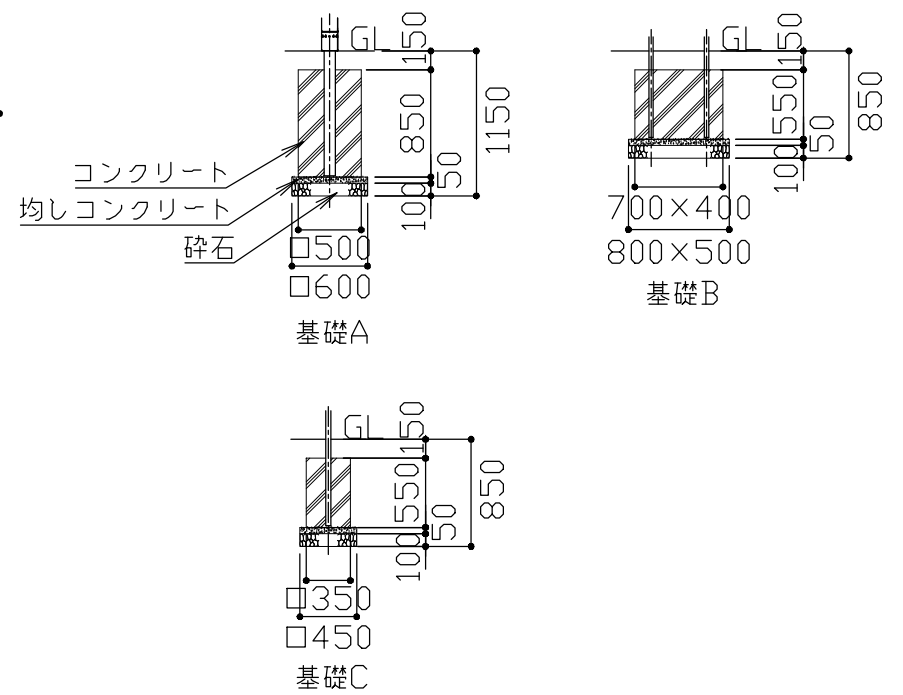


符号	改定事項	年月日	設計	PC	単位	mm	製品名称	PC-7408-RV5	図面番号	YP1A-0052	JOB	SIZE	A3
			製図		縮尺	図示	型番		管理番号				
			検図		番号	1/3	物件名称		年月日	2019.10.01			



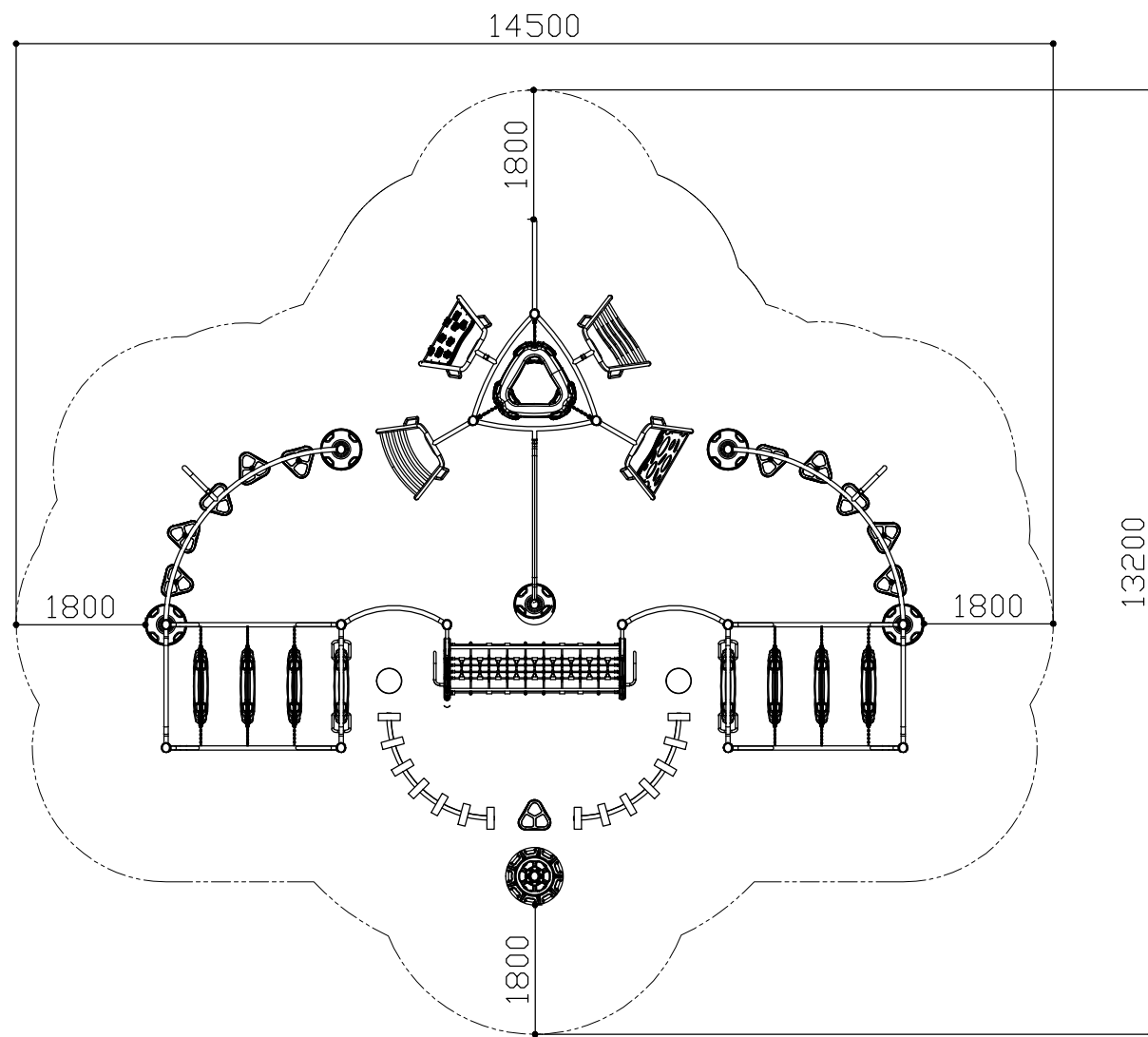


基礎伏図 S = 1 / 60  
 特記なき基礎は基礎Aとする。



基礎詳細図 S = 1 / 60

符号	改定事項	年月日	設計	PC	単位	mm	製品名称	PC-7408-RV5	図面番号	YP1A-0052	JOB	SIZE	A3
			製図		縮尺	図示	型番		管理番号				
			検図		番号	2/3	物件名称		年月日	2019.10.01			



安全領域図 S = 1 / 100

安全領域の寸法は最低限必要な数値を表します。

- メインポスト：φ88.9×t3.0 亜鉛メッキ鋼管+アルミダイカスト製スリーブ
- トップキャップ/アルミダイカスト製 ポリエステル粉体塗装仕上
- トライリングリンク：リング/ポリエチレン回転成型品
- フレーム/φ60.3×t3.4・48.2×t3.0・φ33.4×t2.6
- 亜鉛メッキ鋼管 ポリエステル粉体塗装仕上
- ラダー/φ60.3×t3.0・φ33.4×t2.6 亜鉛メッキ鋼管 ポリエステル粉体塗装仕上
- トライリンクハブ：リング/ポリエチレン回転成型品
- フレーム/φ60.3×t3.0・φ33.4×t2.6 亜鉛メッキ鋼管 ポリエステル粉体塗装仕上
- アーチルナクライマー：パネル/高密度ポリエチレン板
- フレーム/φ60.3×t3.0・φ42.1×t3.0 亜鉛メッキ鋼管 ポリエステル粉体塗装仕上
- ルナクライマー：パネル/高密度ポリエチレン板
- フレーム/φ60.3×t3.0・φ33.4×t2.6 亜鉛メッキ鋼管 ポリエステル粉体塗装仕上
- ウェーブリングクライマー：φ60.3×t3.0・φ33.4×t2.6 亜鉛メッキ鋼管 ポリエステル粉体塗装仕上
- テラクライマー：パネル/高密度ポリエチレン板
- グリップ/アルミダイカスト製 PVCコーティング
- フレーム/φ60.3×t3.0・φ33.4×t2.6 亜鉛メッキ鋼管 ポリエステル粉体塗装仕上
- リングクライマー：φ60.3×t3.0・φ33.4×t2.6 亜鉛メッキ鋼管 ポリエステル粉体塗装仕上
- Uループトラバース：φ60.3×t3.4・φ33.4×t2.6・φ26.1×t1.8 亜鉛メッキ鋼管 ポリエステル粉体塗装仕上
- トライステップジャングルトラバース：トライパッド/ポリエチレン回転成型品
- 梁/φ60.3×t3.4 亜鉛メッキ鋼管 ポリエステル粉体塗装仕上
- ロープ/φ16鋼芯材入りロープ
- レッグ/φ42.1×t3.0 亜鉛メッキ鋼管 ポリエステル粉体塗装仕上
- チェーンネットクライミングウォール：チェーン/PVCコーティング
- フレーム/φ60.3×t3.0・φ42.1×t3.0・φ33.4×t2.6
- 亜鉛メッキ鋼管 ポリエステル粉体塗装仕上
- クロールスルーネットブリッジ：リング/ポリエチレン回転成型品
- フレーム/φ42.1×t3.0・φ33.4×t2.6 亜鉛メッキ鋼管 ポリエステル粉体塗装仕上
- ネット/φ16鋼芯材入りロープ
- ラダー/φ42.1×t3.0・φ33.4×t2.6 亜鉛メッキ鋼管 ポリエステル粉体塗装仕上
- ランチパッド：ポリエチレン回転成型品
- トライステップ：ステップ/ポリエチレン回転成型品
- レッグ/φ42.1×t3.0 亜鉛メッキ鋼管 ポリエステル粉体塗装仕上
- リリーパッドステップ：パッド/ポリエチレン回転成型品
- レッグ/φ42.1×t3.0 亜鉛メッキ鋼管 ポリエステル粉体塗装仕上
- カーブボードウォーク：梁/φ60.3×t3.0 亜鉛メッキ鋼管 ポリエステル粉体塗装仕上
- ステップ/t2.6鋼板(パンチング) PVCコーティング
- レッグ/φ42.1 亜鉛メッキ鋼管 ポリエステル粉体塗装仕上
- ミニニュートロンスピナー：回転ハンドル/ポリエチレン回転成型品

塗装色はメーカー標準色とする。

本製品の使用対象年齢は、6～12歳とする。

本製品は、(一社)日本公園施設業協会SP・SPL表示認定企業製品です。

本製品は、(一社)日本公園施設業協会団体賠償責任保険の加入製品とする。

本製品の設計図面の変更、模倣を禁止いたします。

製品の安全性、品質向上の為に予告なく構造及び寸法等を変更する場合があります。

符号	改定事項	年月日	設計	PC	単位	mm	製品名称	PC-7408-RV5	図面番号	YP1A-0052	JOB	SIZE	A3
			製図		縮尺	図示	型番		管理番号				
			検図		番号	3/3	物件名称		年月日	2019.10.01			

