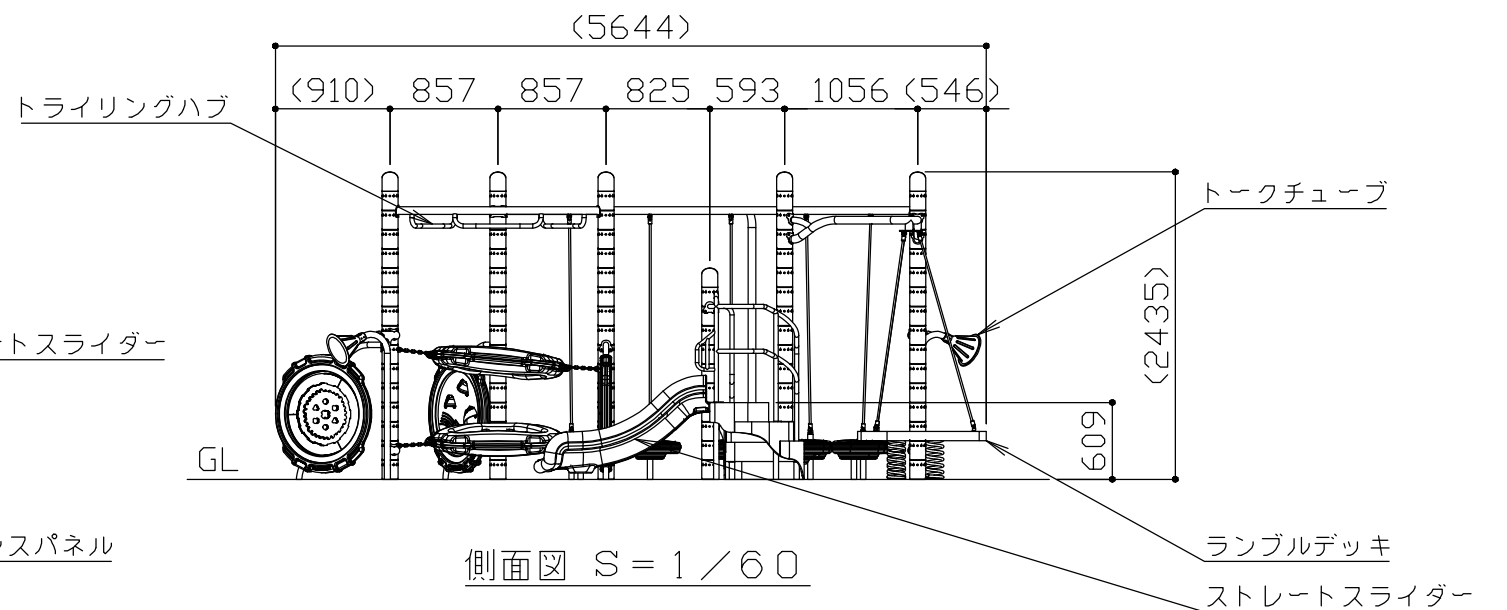
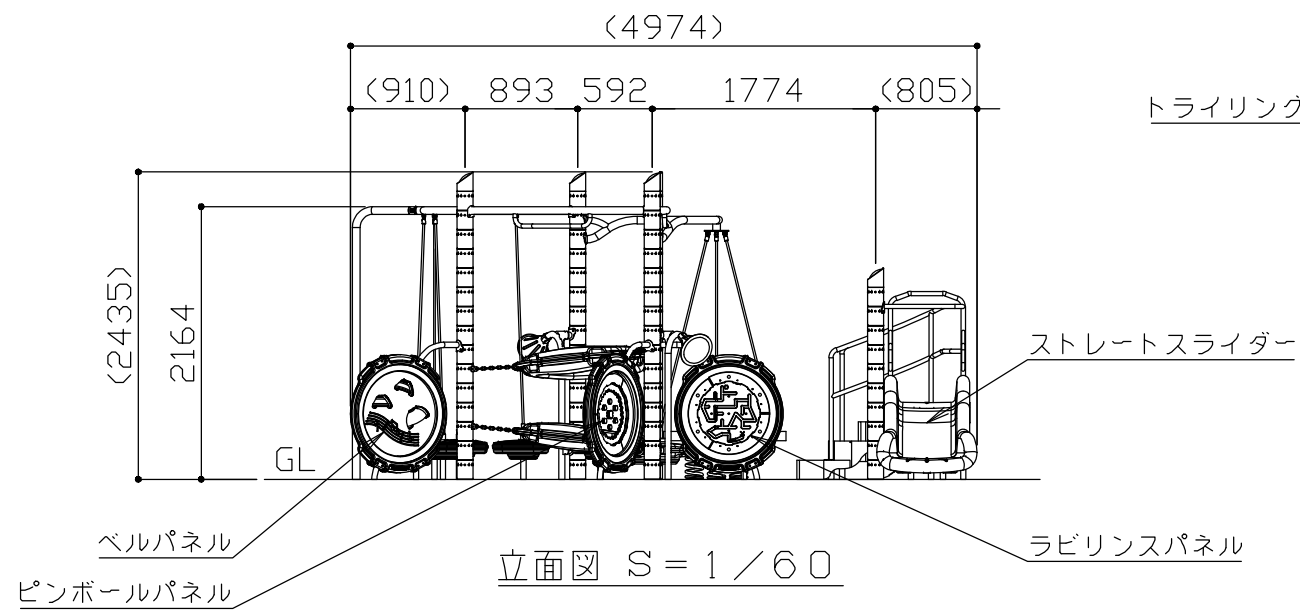
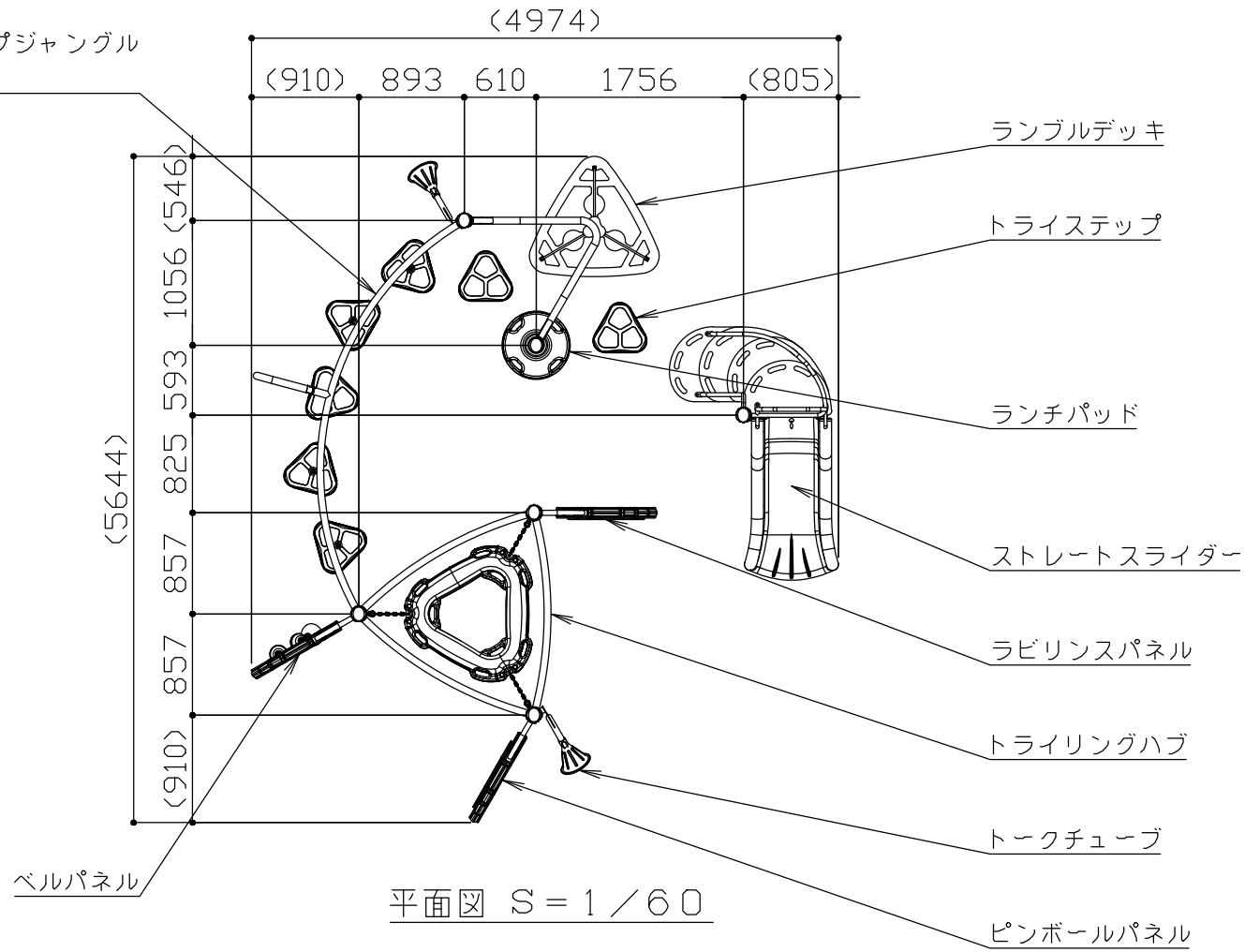
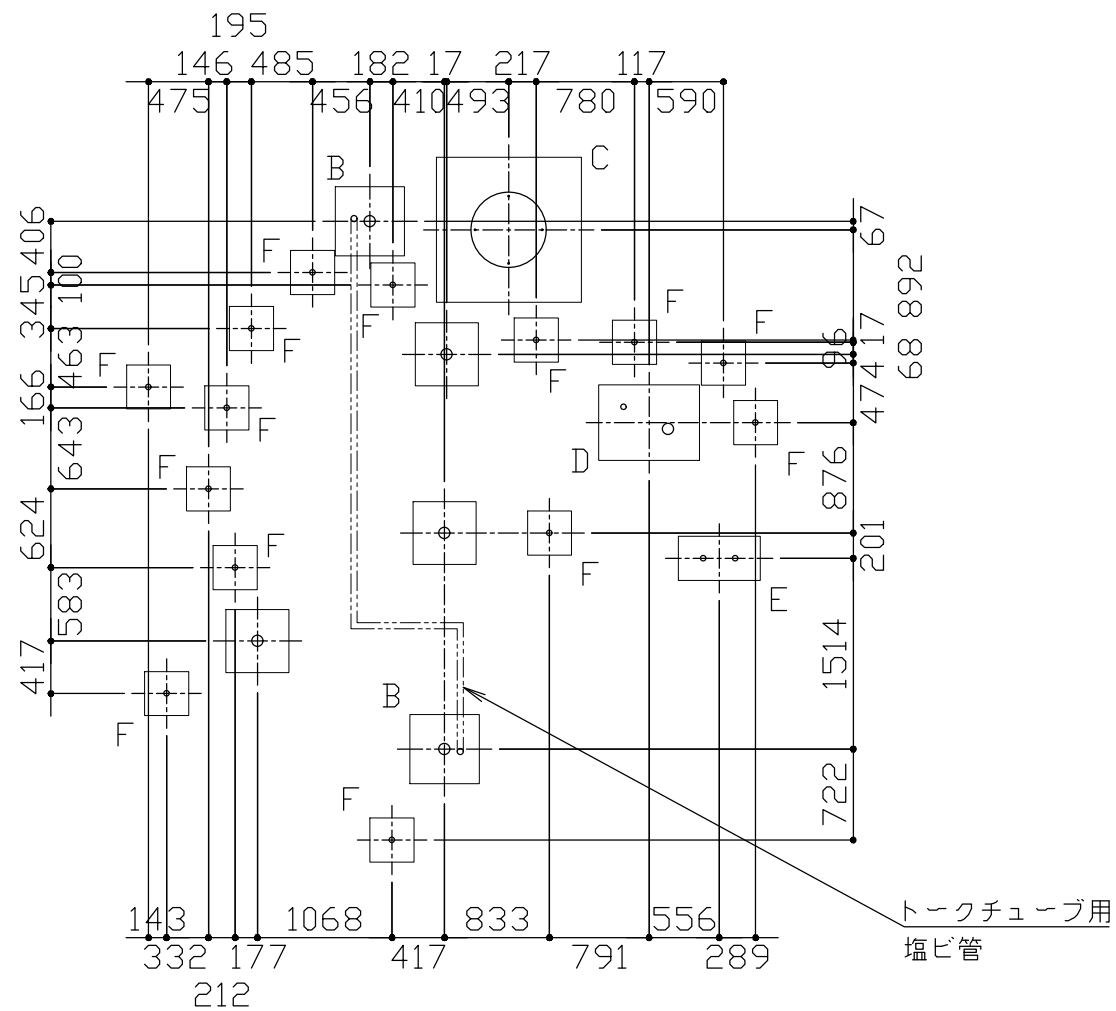


トライステップジャングル  
トラバース

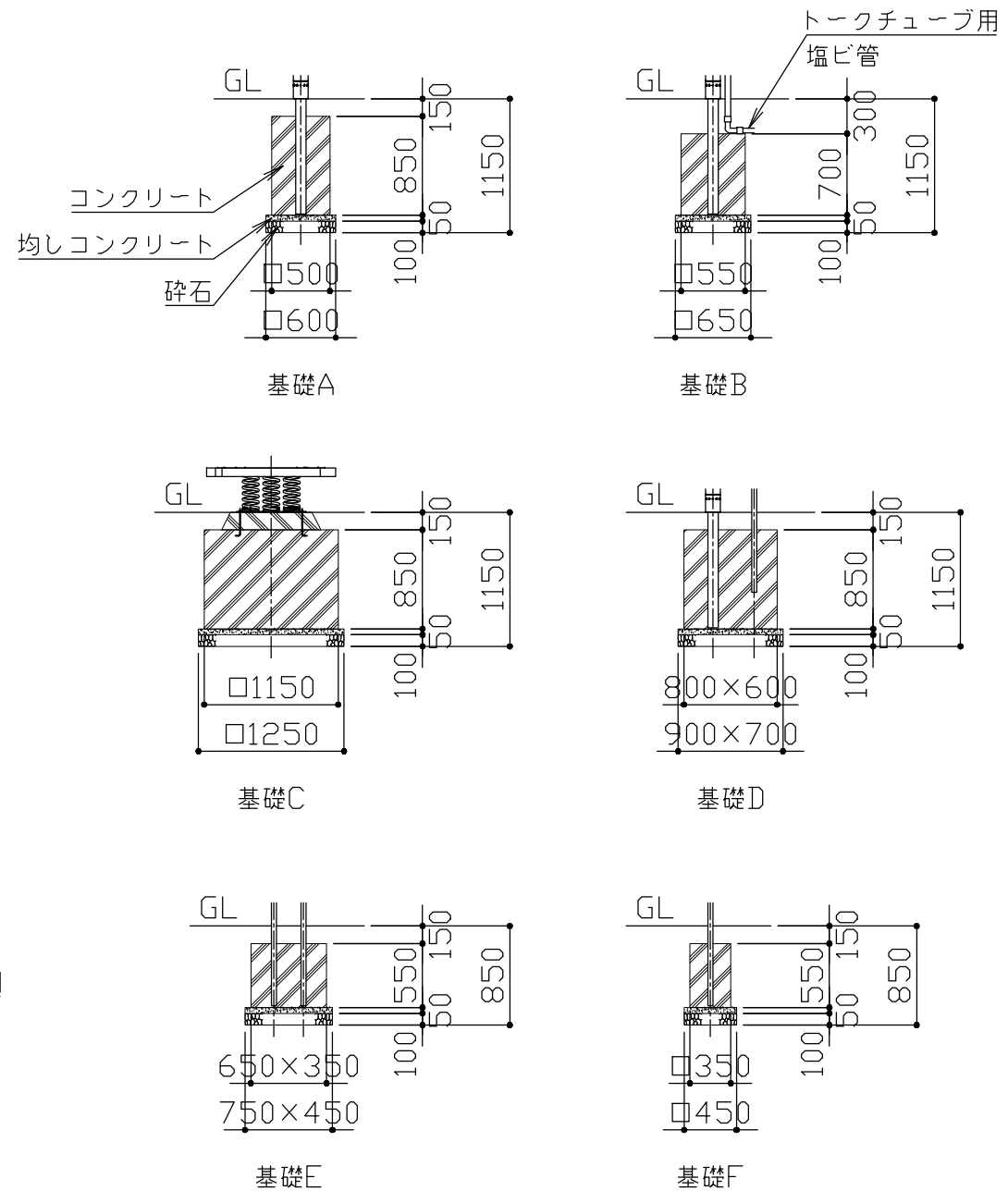


符号	改定事項	年月日	設計	PC	単位	mm	製品名称	PC-4268-RV5	図面番号	YP1A-0044	JOB	SIZE	A3
			製図		縮尺	図示	型番		管理番号				
			検図		番号	1/3	物件名称		年月日	2019.10.01			



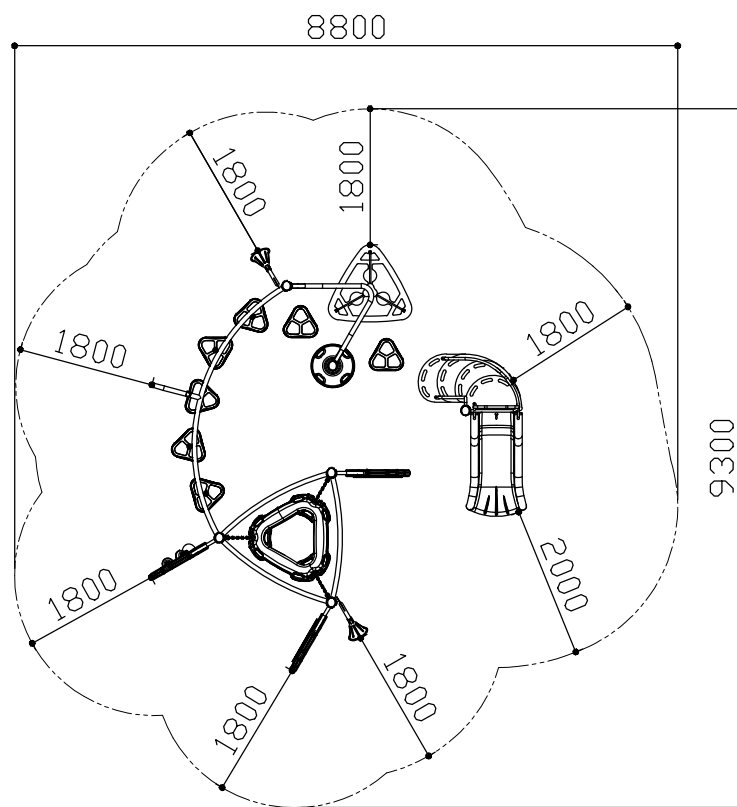
基礎伏せ図 S = 1 / 60

※ 指示なき基礎はAとする。



基礎詳細図 S = 1 / 60

符号	改定事項	年月日	設計	PC	単位	mm	製品名称	PC-4268-RV5	図面番号	YP1A-0044	JOB	SIZE	A3
			製図		縮尺	図示	型番		管理番号				
			検図		番号	2/3	物件名称		年月日	2019.10.01			



安全領域図 S = 1 / 100

※ 安全領域の寸法は最低限必要な数値を表します。

メインポスト：φ88.9×t3.0 亜鉛メッキ鋼管 + アルミダイカスト製スリーブ  
 トップキャップ/アルミダイカスト ポリエステル粉体塗装仕上

ストレートスライダー：

スライダー/ポリエチレン回転成型品  
 出発部床/t2.6鋼板(パンチング) PVCコーティング  
 柵/φ33.4×t2.6 亜鉛メッキ鋼管 ポリエステル粉体塗装仕上  
 脚/φ42.1×t3.0 亜鉛メッキ鋼管 粉体塗装仕上

ランブルデッキ：

スプリング/φ19 ポリエステル粉体塗装仕上  
 デッキフレーム/t2.6鋼板(パンチング) PVC  
 トップフレーム/φ60.3×t3.0・φ48.2×t3.0 亜鉛メッキ鋼管 ポリエステル粉体塗装仕上

トライステップジャングルトラバース：

梁/φ60.3×t3.0 亜鉛メッキ鋼管 ポリエステル粉体塗装仕上  
 レッグ/φ42.1×t3.0 亜鉛メッキ鋼管 ポリエステル粉体塗装仕上  
 ロープ/φ16鋼芯材入りロープ  
 トライステップ/ポリエチレン回転成型品

トライリングハブ：

リング/ポリエチレン回転成型品  
 フレーム/φ60.3×t3.0・φ33.4×t2.6 亜鉛メッキ鋼管 ポリエステル粉体塗装仕上

トックチューブ：

支柱/φ48.3 亜鉛メッキ鋼管 ポリエステル粉体塗装仕上  
 コーン/ポリエチレン回転成型品  
 配管パイプ/塩ビ管

トライステップ：

ステップ/ポリエチレン回転成型品  
 レッグ/φ42.1×t3.0 亜鉛メッキ鋼管 ポリエステル粉体塗装仕上

ランチパッド：ポリエチレン回転成型品

ベルパネル：

本体/ポリエチレン樹脂製  
 ベル/スチール製  
 脚部/φ42.1×t3.0 亜鉛メッキ鋼管 ポリエステル粉体塗装仕上

ラビリンスパネル：

本体/ポリエチレン樹脂製、ポリカーボネート板  
 レッグ/φ42.1×t3.0 亜鉛メッキ鋼管 ポリエステル粉体塗装仕上

ピンボールパネル：

本体/ポリエチレン樹脂製、ポリカーボネート板  
 レッグ/φ42.1×t3.0 亜鉛メッキ鋼管 ポリエステル粉体塗装仕上

塗装色はメーカー標準色とする。

本製品の使用対象年齢は3～6歳とする。

本製品は、(一社)日本公園施設業協会SP・SPL表示認定企業製品です。

本製品は、(一社)日本公園施設業協会団体賠償責任保険の加入製品とする。

本製品の設計図面の変更、模倣を禁止いたします。

製品の安全性、品質向上の為予告なく構造及び寸法等を変更する場合があります。

符号	改定事項	年月日	設計	PC	単位	mm	製品名称	PC-4268-RV5	図面番号	YP1A-0044	JOB	SIZE	A3
			製図		縮尺	図示	型番		管理番号				
			検図		番号	3/3	物件名称		年月日	2019.10.01			