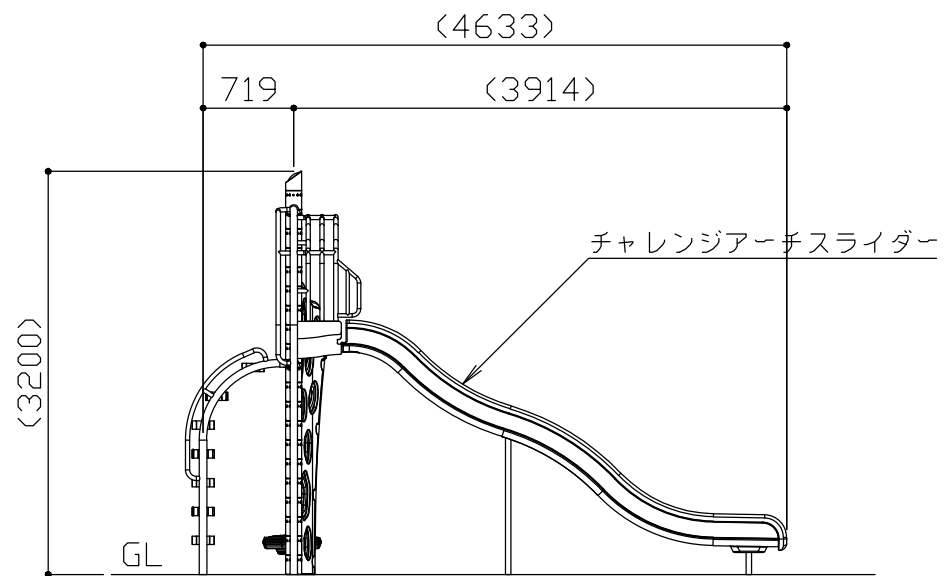
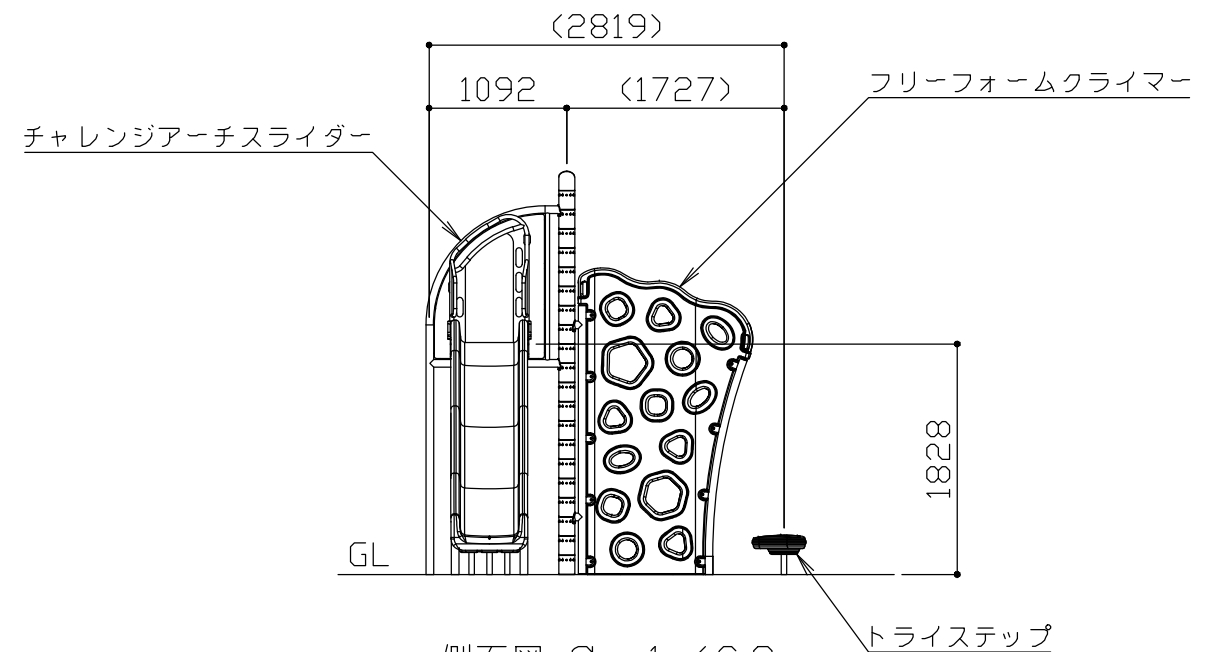


平面図 S = 1 / 60



立面図 S = 1 / 60



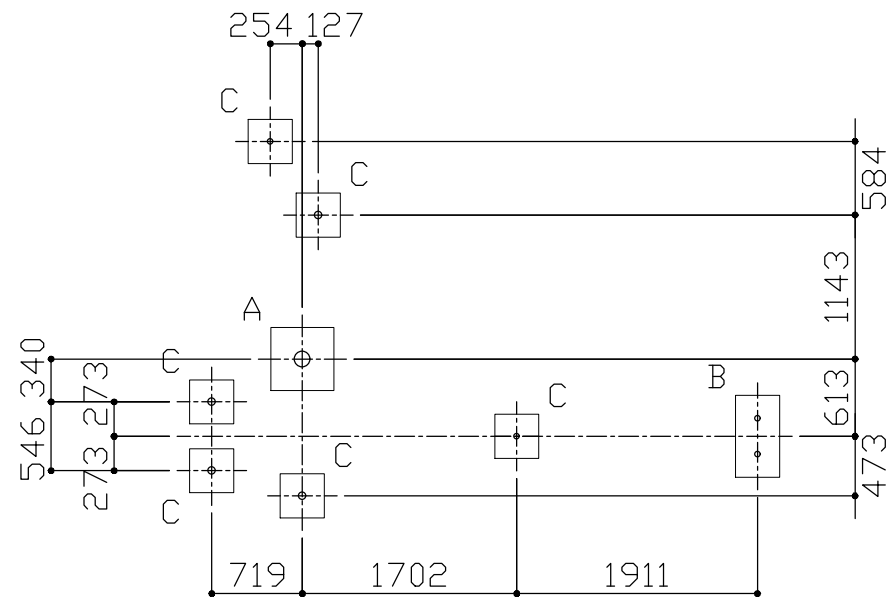
側面図 S = 1 / 60

メインポスト：φ88.9×t3.0 亜鉛メッキ鋼管 + アルミダイカスト製スリーブ
 トップキャップ/アルミダイカスト ポリエステル粉体塗装仕上
 チャレンジアーチスライダー：
 ウェーブスライダー/ポリエチレン回転成型品
 フレーム/φ60.3×t3.0・φ33.4×t2.6、φ26.1×t2.6
 亜鉛メッキ鋼管 ポリエステル粉体塗装仕上
 ステップ/t2.6鋼板 PVCコーティング
 出発部パネル/高密度ポリエチレン板
 フリーフォームクライマー：
 ウォール/ポリエチレン回転成型品
 フレーム/φ60.3×t3.4 亜鉛メッキ鋼管 ポリエステル粉体塗装仕上
 トライステップ：
 ステップ/ポリエチレン回転成型品
 レッグ/φ42.1×t3.0 亜鉛メッキ鋼管 ポリエステル粉体塗装仕上

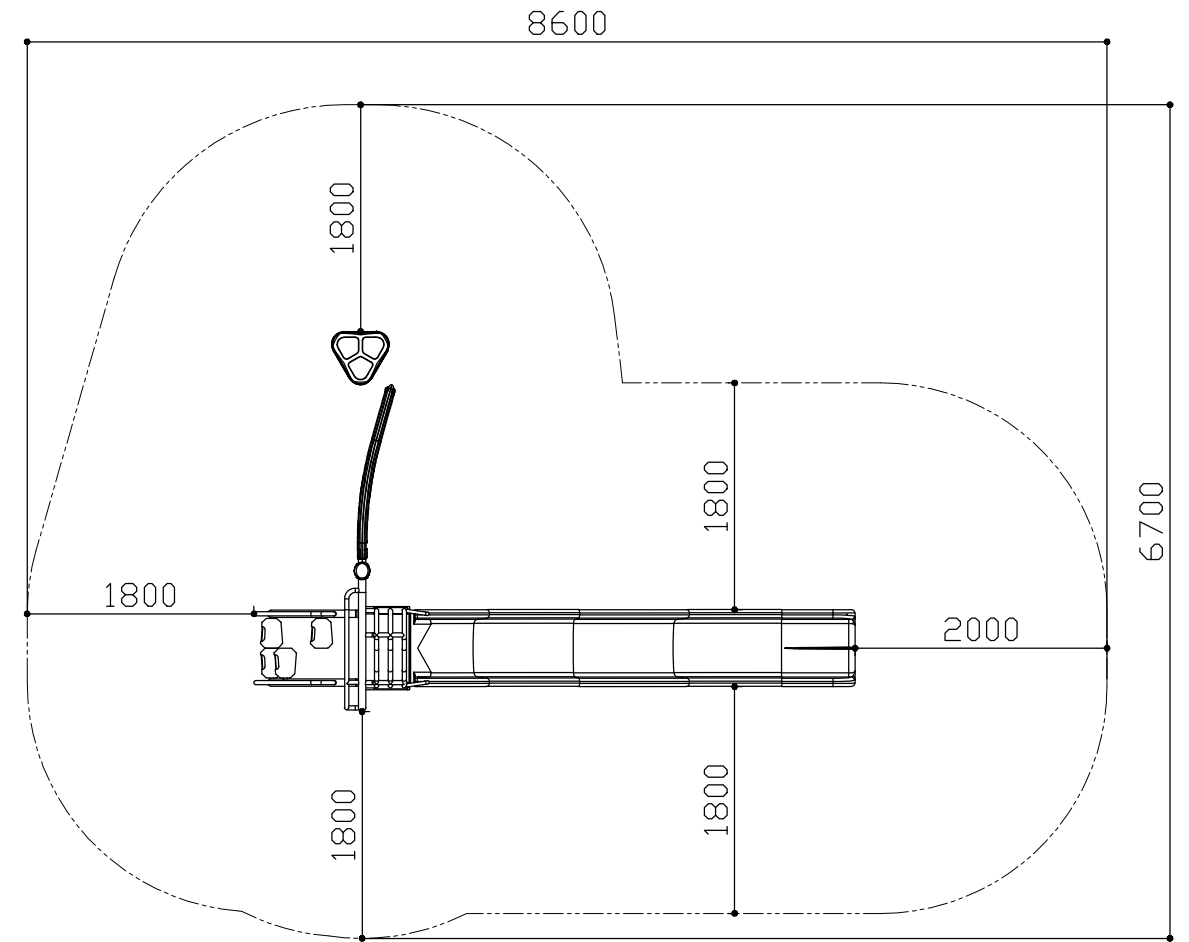
塗装色はメーカー標準色とする。
 本製品の使用対象年齢は6～12歳とする。
 本製品は、(一社)日本公園施設業協会SP・SPL表示認定企業製品です。
 本製品は、(一社)日本公園施設業協会団体賠償責任保険の加入製品とする。
 本製品の設計図面の変更、模倣を禁止いたします。
 製品の安全性、品質向上の為予告なく構造及び寸法等を変更する場合があります。

符号	改定事項	年月日	設計	PC	単位	mm	製品名称	PC-0004-RV5	図面番号	YP1A-0041	JOB	SIZE	A3
			製図		縮尺	図示	型番		管理番号				
			検図		番号	1/2	物件名称		年月日	2019.10.01			



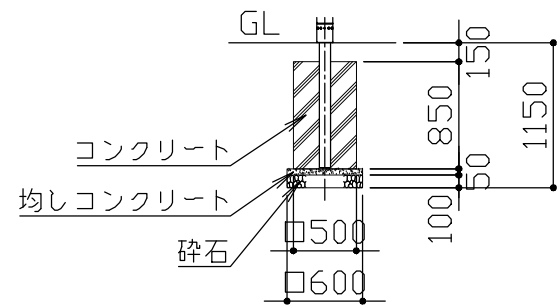


基礎伏せ図 S = 1 / 60

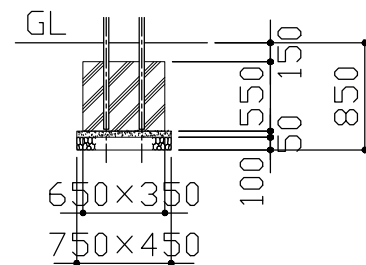


安全領域図 S = 1 / 60

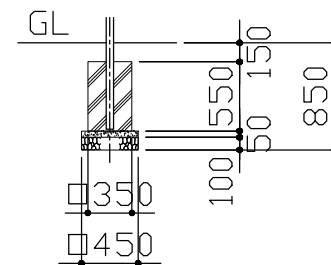
※ 安全領域の寸法は最低限必要な数値を表します。



基礎A



基礎B



基礎C

基礎詳細図 S = 1 / 60

符号	改定事項	年月日	設計	PC	単位	mm	製品名称	PC-0004-RV5	図面番号	YP1A-0041	JOB	SIZE	A3
			製図		縮尺	図示	型番		管理番号				
			検図		番号	2/2	物件名称		年月日	2019.10.01			