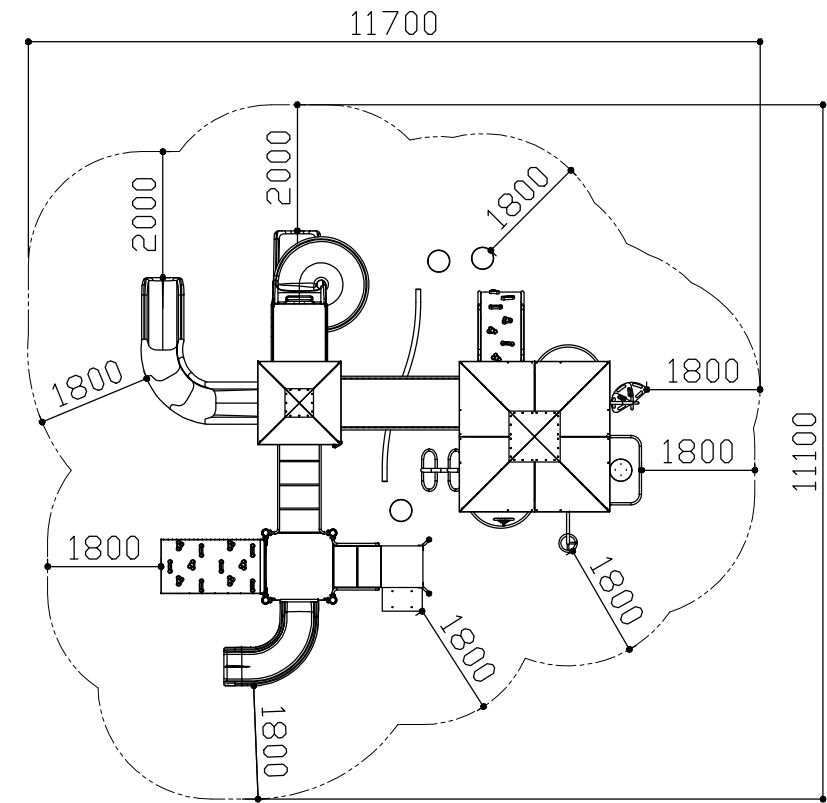
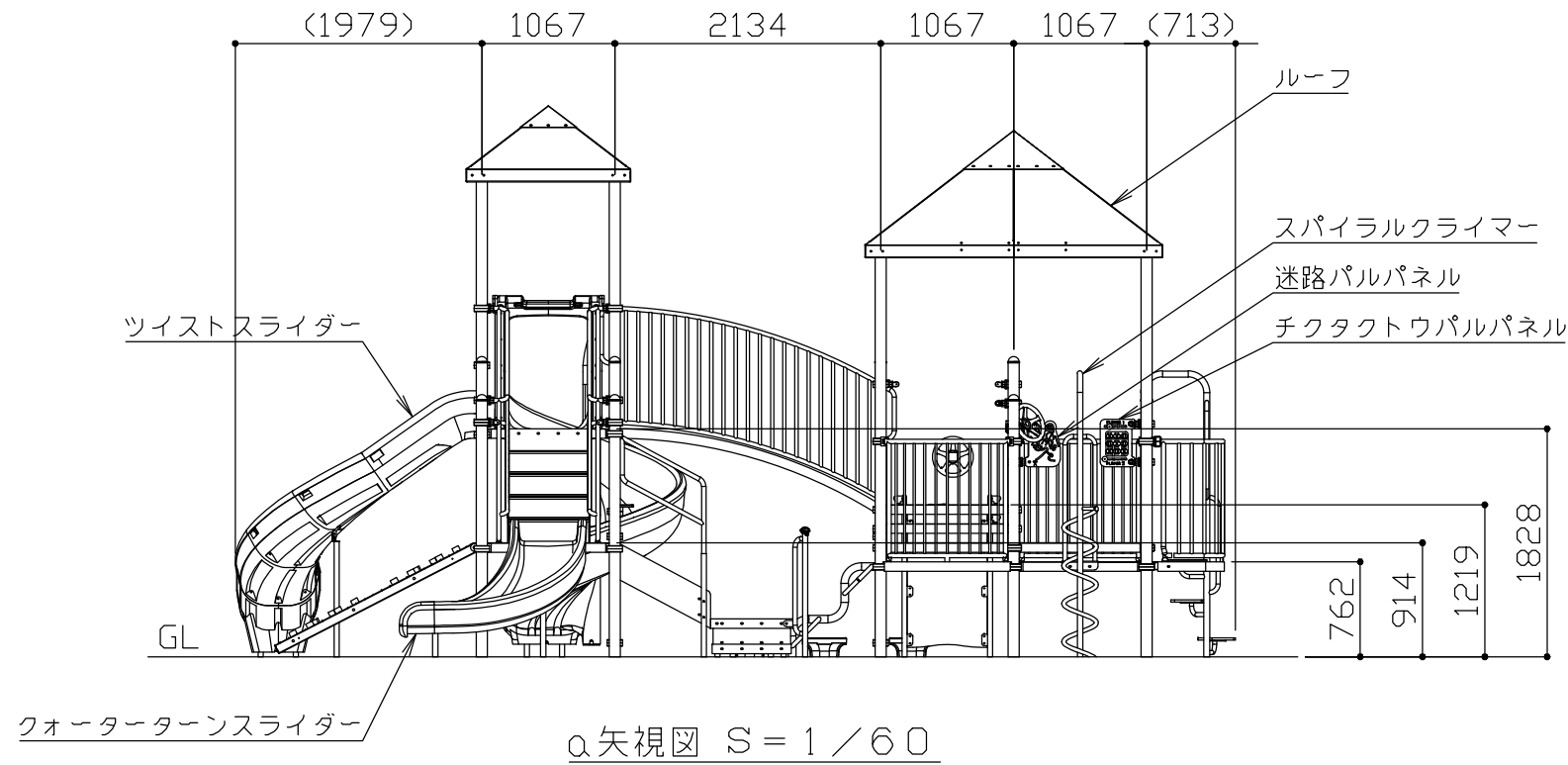
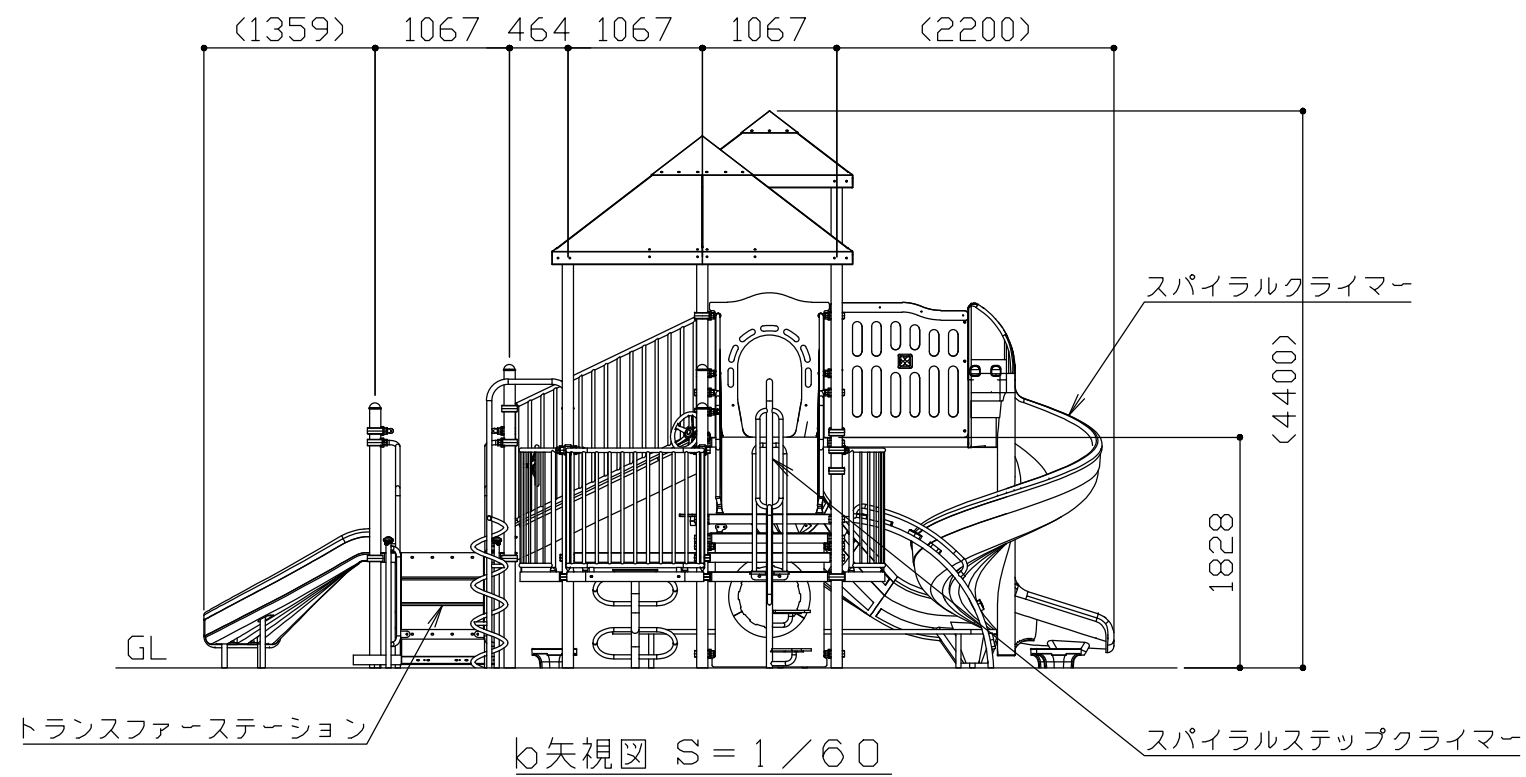


平面図 S = 1 / 60

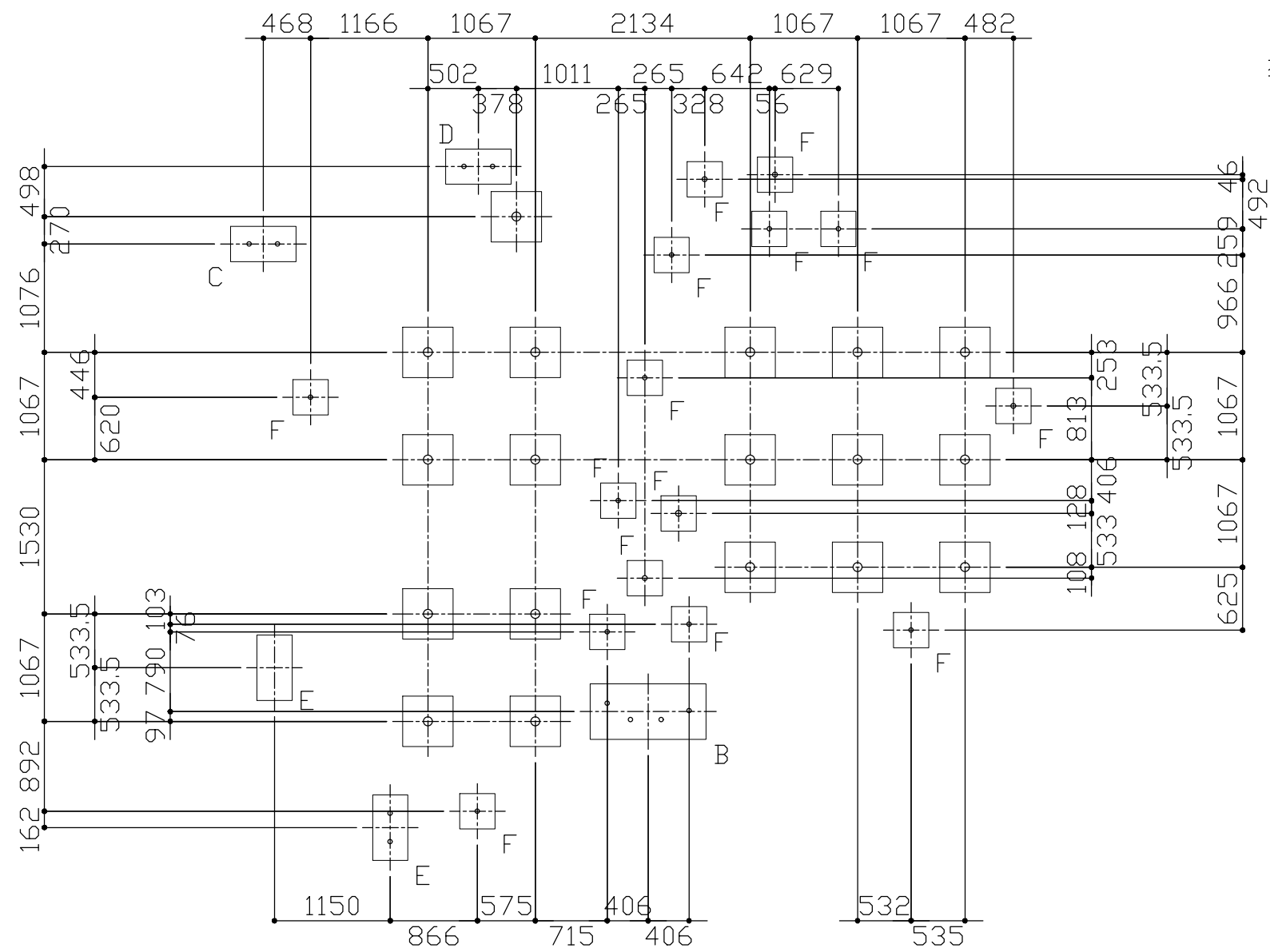
符号	改定事項	年月日	設計	PC	単位	mm	製品名称	PC-8408-R35	図面番号	YP1A-0037	JOB	SIZE	A3
			製図		縮尺	図示	型番		管理番号				
			検図		番号	1/4	物件名称		年月日	2019.10.01			



安全領域図 S = 1 / 120  
 ※ 安全領域の寸法は最低限必要な数値を表します。

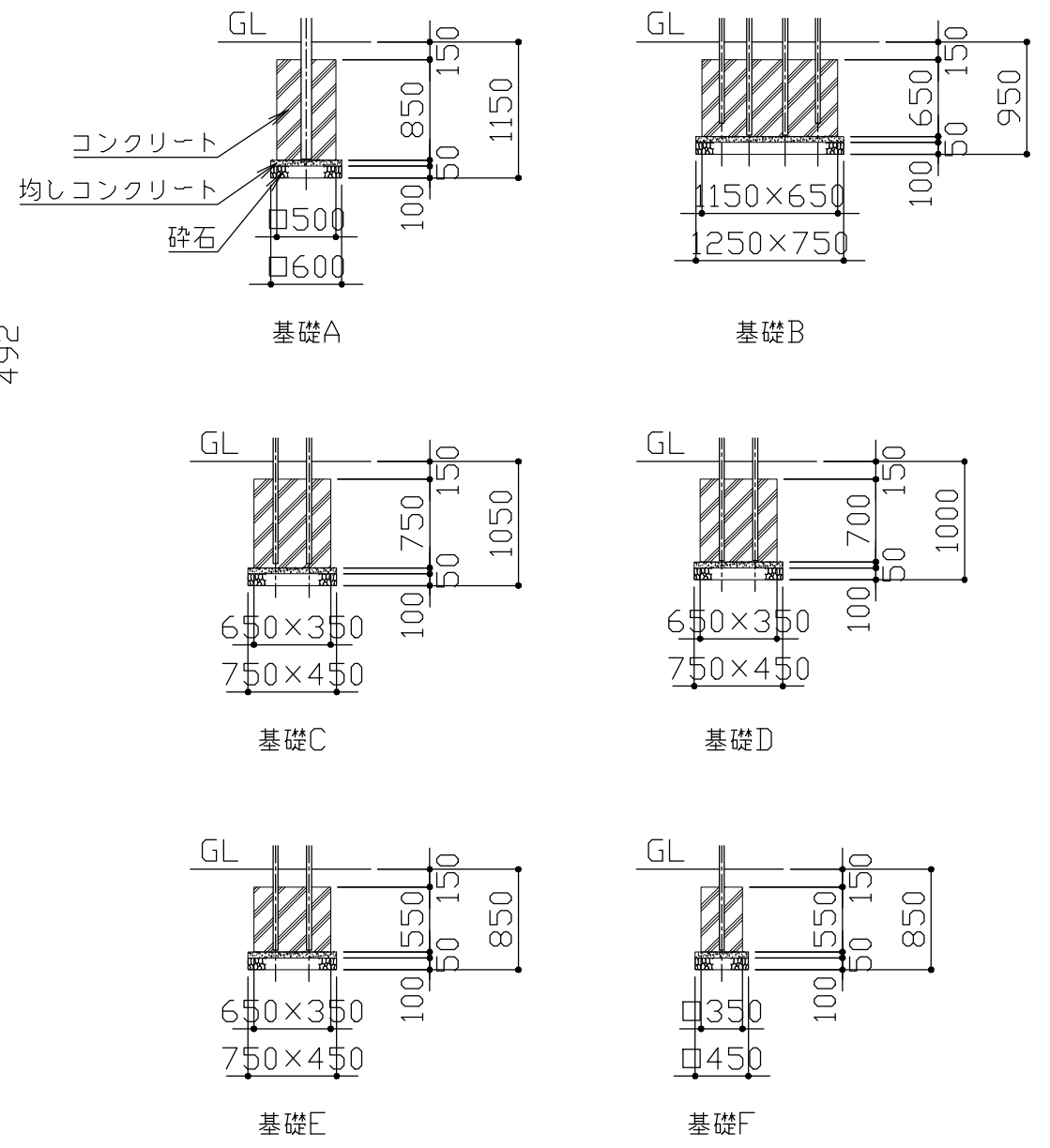


符号	改定事項	年月日	設計	PC	単位	mm	製品名称	PC-8408-R35	図面番号	YP1A-0037	JOB	SIZE	A3
			製図		縮尺	図示	型番		管理番号				
			検図		番号	2/4	物件名称		年月日	2019.10.01			



基礎伏せ図 S = 1 / 60

※ 指示なき基礎はAとする。



基礎詳細図 S = 1 / 60

符号	改定事項	年月日	設計	PC	単位	mm	製品名称	PC-8408-R35	図面番号	YP1A-0037	JOB	SIZE	A3
			製図		縮尺	図示	型番		管理番号				
			検図		番号	3/4	物件名称		年月日	2019.10.01			

メインポスト：φ88.9×t3.0 亜鉛メッキ鋼管 ポリエステル粉体塗装仕上  
 クランプ：アルミダイカスト ポリエステル粉体塗装仕上  
 ルーフ：t1.8鋼板（パンチング） ポリエステル粉体塗装仕上  
 デッキ：t2.6鋼板（パンチング） PVCコーティング  
 トランスファーステーション：  
   支柱/φ42.1×t3.0 亜鉛メッキ鋼管 ポリエステル粉体塗装仕上  
   ハンドレール/φ33.4×t2.6 亜鉛メッキ鋼管 ポリエステル粉体塗装仕上  
   床/t1.8鋼板（パンチング） PVCコーティング  
 スパイラルスライダー：ポリエチレン回転成型品  
 ツイストスライダー：ポリエチレン回転成型品  
 クォーターターンスライダー：ポリエチレン回転成型品  
 スネークバランスビーム：  
   ビーム/[-76.2×35.8×t3.0 亜鉛メッキ鋼管 PVCコーティング  
   レグ/φ42.1×t4.7 亜鉛メッキ鋼管 ポリエステル粉体塗装仕上  
 ムカデクライマー：  
   支柱/φ60.3×t3.4 亜鉛メッキ鋼管 ポリエステル粉体塗装仕上  
   踏ざん/φ33.4×t2.6 亜鉛メッキ鋼管 ポリエステル粉体塗装仕上  
 グリップクライマー：  
   ウォール/t2.6鋼板（パンチング） PVCコーティング  
   グリップ/アルミダイカスト PVCコーティング  
 リリーパッドステップ：  
   パッド/ポリエチレン回転成型品  
   レグ/φ42.1×t3.0 亜鉛メッキ鋼管 ポリエステル粉体塗装仕上  
 フレックスグリップクライマー：  
   ウォール/滑り止めゴム被覆金属プレート  
   グリップ/アルミダイカスト PVCコーティング  
   フレーム/φ48.2×t3.0、φ33.4×t2.6 亜鉛メッキ鋼管 ポリエステル粉体塗装仕上  
 スパイラルステップクライマー：  
   メインフレーム/φ48.2×t3.0 亜鉛メッキ鋼管 ポリエステル粉体塗装仕上  
   ハンドル・ステップサポートパイプ/φ33.4×t2.6 亜鉛メッキ鋼管 ポリエステル粉体塗装仕上  
   ステップ/高密度ポリエチレン板  
 スパイラルクライマー：  
   メインフレーム/φ42.1×t3.0 亜鉛メッキ鋼管 ポリエステル粉体塗装仕上  
   スパイラル/φ33.4×t2.6 亜鉛メッキ鋼管 ポリエステル粉体塗装仕上  
   スパイラル中間補強/φ26.1×t1.8 亜鉛メッキ鋼管 ポリエステル粉体塗装仕上  
 シークパネル：ポリエチレン樹脂製  
 ラビリンスパネル：ポリエチレン樹脂製、ポリカーボネート板  
 クランチハンドル：ポリエチレン樹脂製  
 ドライブハンドル：アルミダイカスト ポリエステル粉体塗装仕上

迷路パネル：ポリエチレン樹脂製  
 チクタクトウパネル：ポリエチレン樹脂製  
 スピナーデッキ：  
   床/t1.8鋼板（パンチング） PVCコーティング  
   回転盤/高密度ポリエチレン板

塗装色はメーカー標準色とする。  
 本製品の使用対象年齢は3～6歳とする。  
 本製品は、（一社）日本公園施設業協会SP・SPL表示認定企業製品です。  
 本製品は、（一社）日本公園施設業協会団体賠償責任保険の加入製品とする。  
 本製品の設計図面の変更、模倣を禁止いたします。  
 製品の安全性、品質向上の為予告なく構造及び寸法等を変更する場合があります。

符号	改定事項	年月日	設計	PC	単位	mm	製品名称	PC-8408-R35	図面番号	YP1A-0037	JOB	SIZE	A3
			製図		縮尺	図示	型番		管理番号				
			検図		番号	4/4	物件名称		年月日	2019.10.01			

