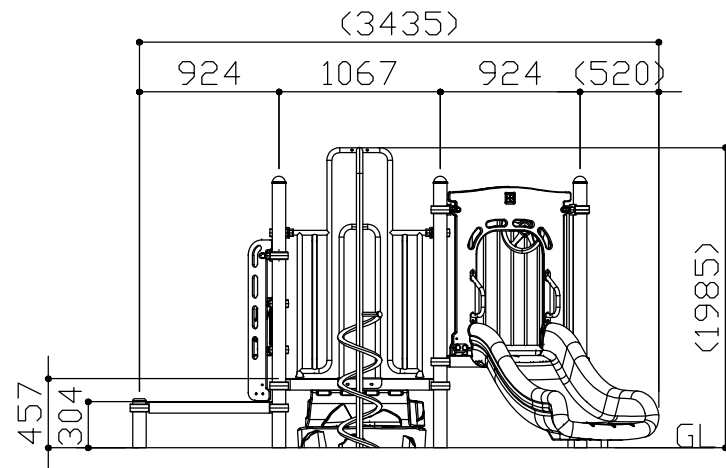
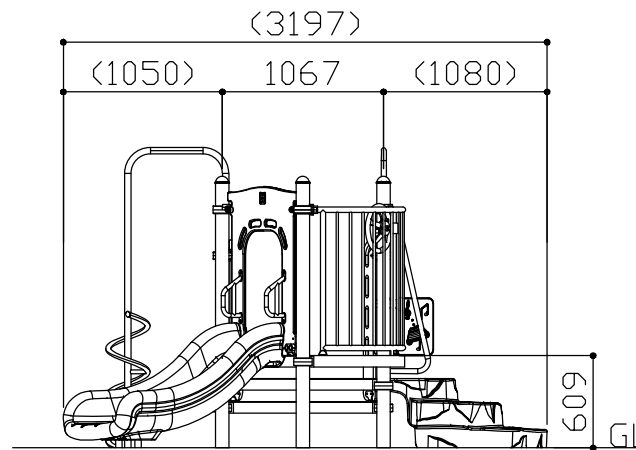


平面図 S = 1 / 50



立面図 S = 1 / 50

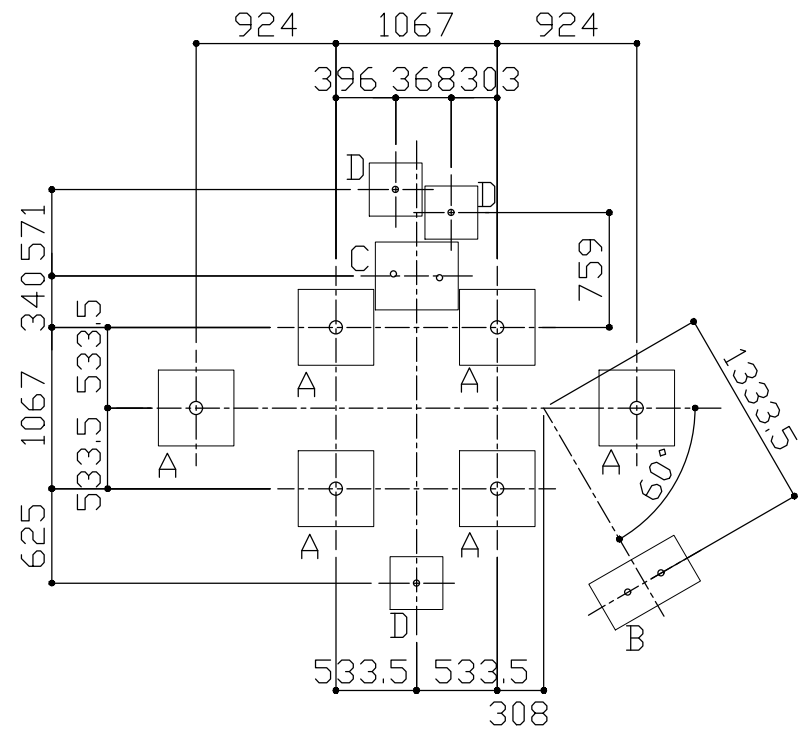


側面図 S = 1 / 50

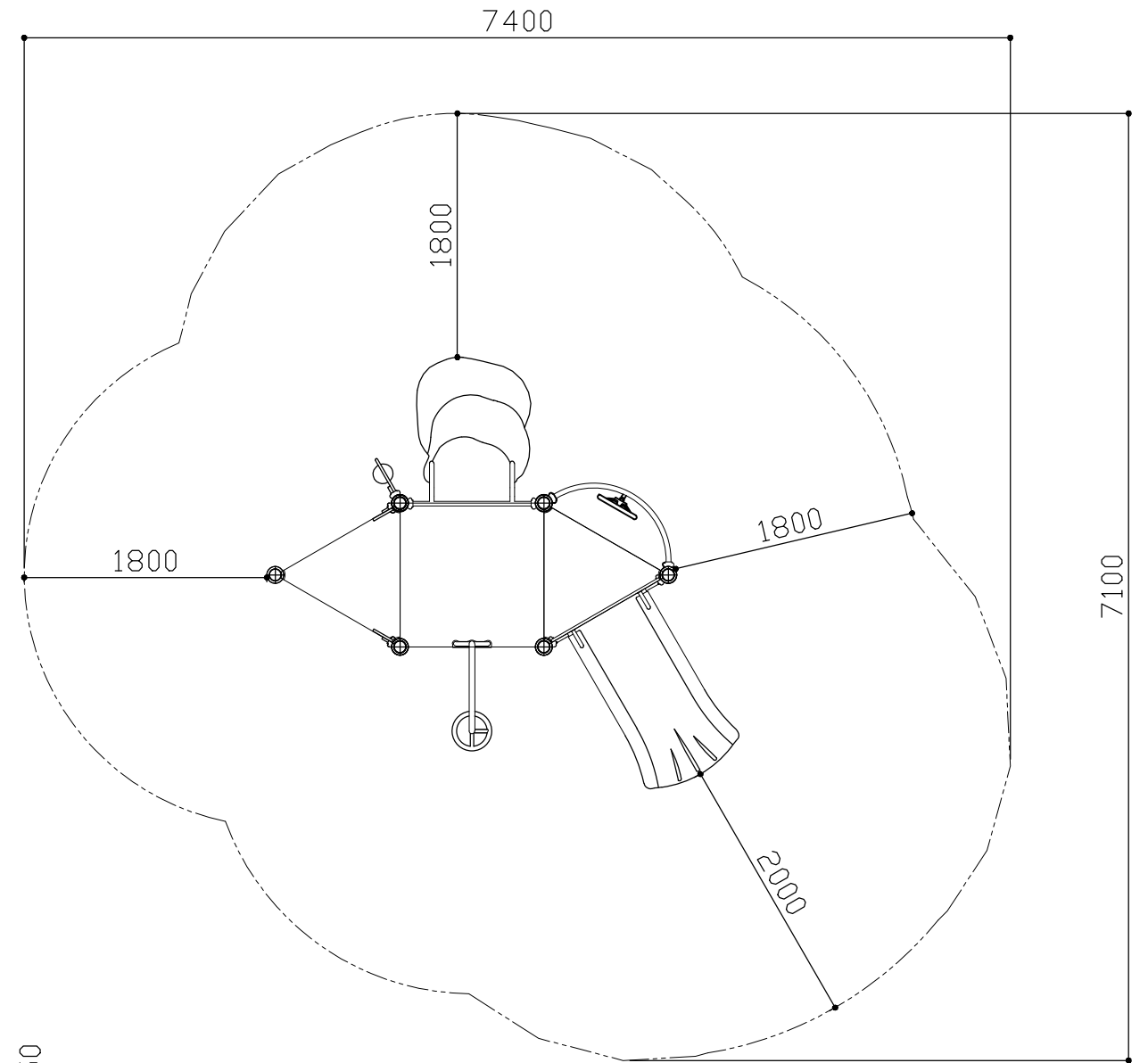
メインポスト：φ88.9×t3.0 亜鉛メッキ鋼管 ポリエステル粉体塗装仕上
 クランプ：アルミダイカスト ポリエステル粉体塗装仕上
 デッキ：t2.6鋼板(パンチング) PVCコーティング
 ストレートスライダー：ポリエチレン回転成型品
 ボルダースタッククライマー：ポリエチレン回転成型品
 レッグ/φ42.1×t3.0亜鉛メッキ鋼管 ポリエステル粉体塗装仕上
 バルコニーデッキ(ドライブハンドル付)：床/t2.6鋼板(パンチング) PVCコーティング
 ドライブハンドル/アルミダイカスト ポリエステル粉体塗装仕上
 スパイラルクライマー：メインフレーム/φ42.1×t3.0 亜鉛メッキ鋼管 ポリエステル粉体塗装仕上
 スパイラル/φ33.4×t2.6 亜鉛メッキ鋼管 ポリエステル粉体塗装仕上
 スパイラル中間補強/φ26.1×t1.8 亜鉛メッキ鋼管 ポリエステル粉体塗装仕上
 ベルパルパネル：本体/ポリエチレン樹脂製

塗装色はメーカー標準色とする。
 本製品の使用対象年齢は、3~6歳とする。
 本製品は、(一社)日本公園施設業協会SP・SPL表示認定企業製品です。
 本製品は、(一社)日本公園施設業協会団体賠償責任保険の加入製品とする。
 本製品の設計図面の変更、模倣を禁止いたします。
 製品の安全性、品質向上の為予告なく構造及び寸法等を変更する場合があります。

符号	改定事項	年月日	設計	PC	単位	mm	製品名称	PC-0003-R35	図面番号	YP1A-0030	JOB	SIZE	A3
			製図		縮尺	図示	型番		管理番号				
			検図		番号	1/2	物件名称		年月日	2019.10.01			

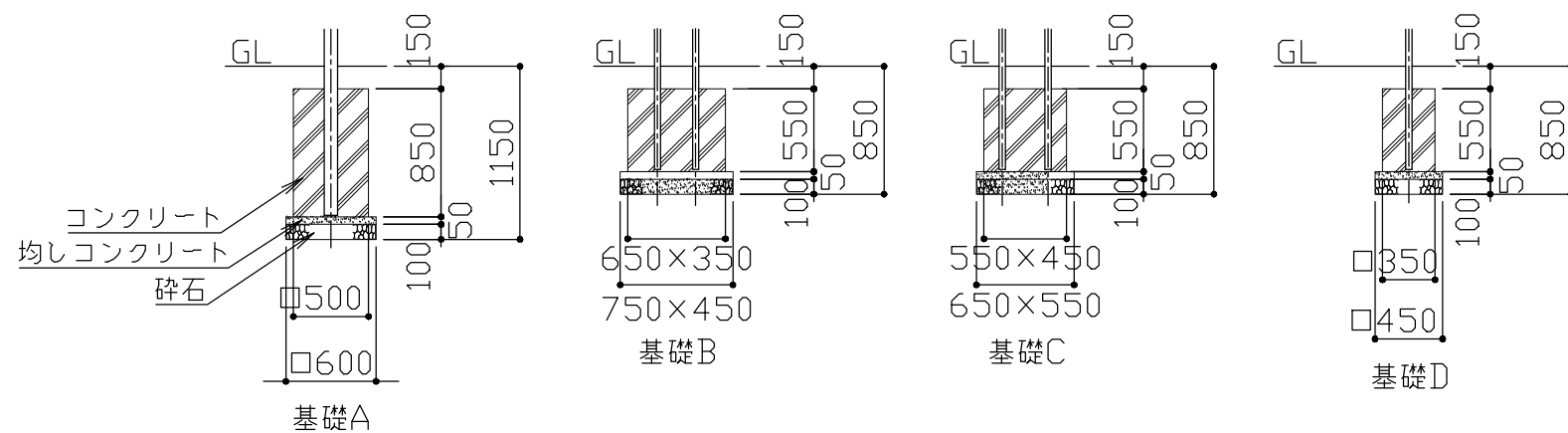


基礎伏せ図 S = 1 / 50



安全領域図 S = 1 / 50

※ 安全領域の寸法は最低限必要な数値を表します。



基礎詳細図 S = 1 / 50

符号	改定事項	年月日	設計	PC	単位	mm	製品名称	PC-0003-R35	図面番号	YP1A-0030	JOB	SIZE	A3
			製図		縮尺	図示	型番		管理番号				
			検図		番号	2/2	物件名称		年月日	2019.10.01			