

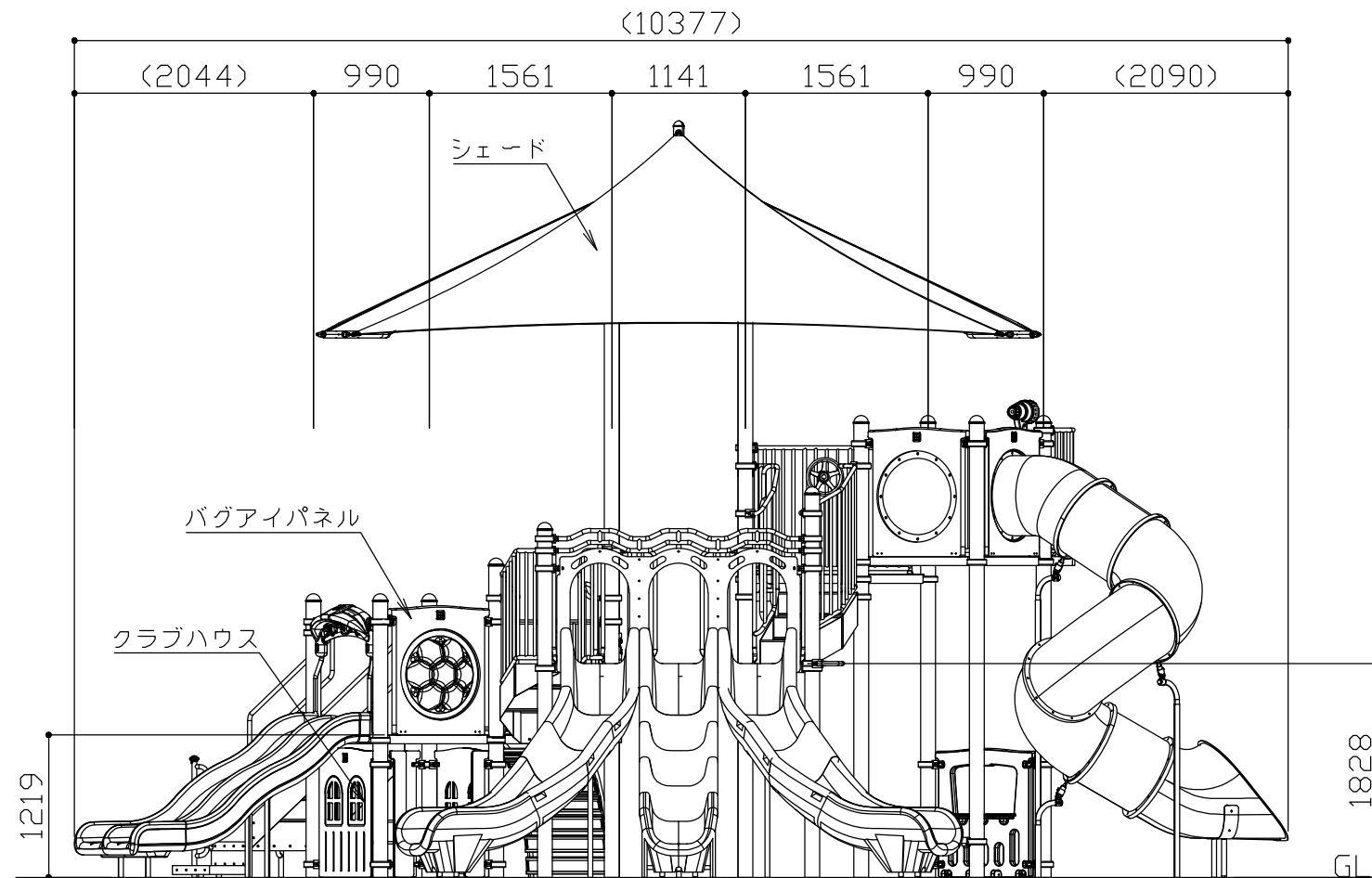
平面図 S=1/60

- メインポスト：φ127×t3.0 亜鉛メッキ鋼管 ポリエステル粉体塗装仕上
- デッキ：t2.6鋼板(パンチング) PVCコーティング
- クランプ：アルミダイカスト ポリエステル粉体塗装仕上
- シェード：アクリル生地
- トランスファーステーション：
  - 支柱/φ42.1×t3.0 亜鉛メッキ鋼管 ポリエステル粉体塗装仕上
  - ハンドレール/φ33.4×t2.6 亜鉛メッキ鋼管 ポリエステル粉体塗装仕上
  - 床/t1.8鋼板(パンチング) PVCコーティング
- フード付ダブルウェーブスライダー：ポリエチレン回転成型品
- スパイラルチューブスライダー：ポリエチレン回転成型品
- トリプルツイストスライダー：ポリエチレン回転成型品
- トラッククライマー：フレーム/φ42.1×t3.0 亜鉛メッキ鋼管 ポリエステル粉体塗装仕上
  - 踏み板/t2.6鋼板(パンチング) PVCコーティング
- ケーブルングラダー：フレーム/φ42.1×t3.0 亜鉛メッキ鋼管 ポリエステル粉体塗装仕上
  - 握り棒/φ33.4×t2.6 亜鉛メッキ鋼管 ポリエステル粉体塗装仕上
- ドライブハンドル：アルミダイカスト ポリエステル粉体塗装仕上
- ギヤパネル：ポリエチレン樹脂製
- 恐竜パネル：ポリエチレン樹脂製
- バブルパネル：本体/ポリエチレン樹脂製
  - 窓/ポリカーボネート
- バグアイパネル：本体/ポリエチレン樹脂製
  - 窓/ポリカーボネート
- ストアパネル：ポリエチレン樹脂製
- クラブハウス：ポリエチレン樹脂製
- 観察デッキ テレスコップ付き：床/t2.6鋼板(パンチング) PVCコーティング
  - テレスコップ本体/ポリエチレン回転成型品
  - テレスコップレンズ/ポリカーボネート
- プレシート：t2.6鋼板(パンチング) PVCコーティング
- クランチハンドル：φ33.4×t2.6 亜鉛メッキ鋼管 ポリエステル粉体塗装仕上

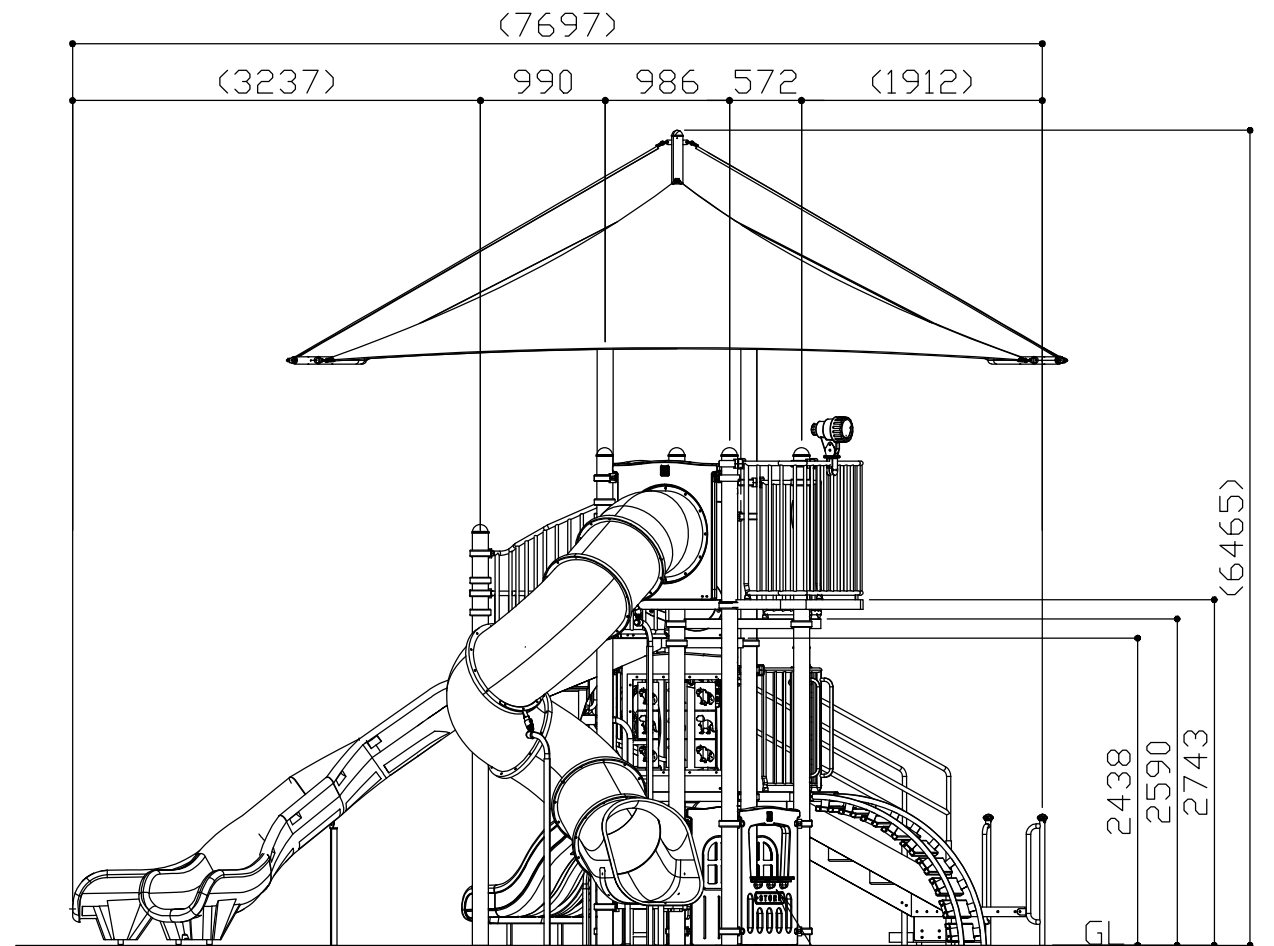
塗装色はメーカー標準色とする。  
 本製品の使用対象年齢は、6～12歳とする。  
 本製品は、(一社)日本公園施設業協会SP・SPL表示認定企業製品です。  
 本製品は、(一社)日本公園施設業協会団体賠償責任保険の加入製品とする。  
 本製品の設計図面の変更、模倣を禁止いたします。  
 製品の安全性、品質向上の為予告なく構造及び寸法等を変更する場合があります。

符号	改定事項	年月日	設計	PC	単位	mm	製品名称	PC-7608-R5	図面番号	YP1A-0026	JOB	SIZE	A3
			製図		縮尺	図示	型番		管理番号				
			検図		番号	1/3	物件名称		年月日	2019.10.01			

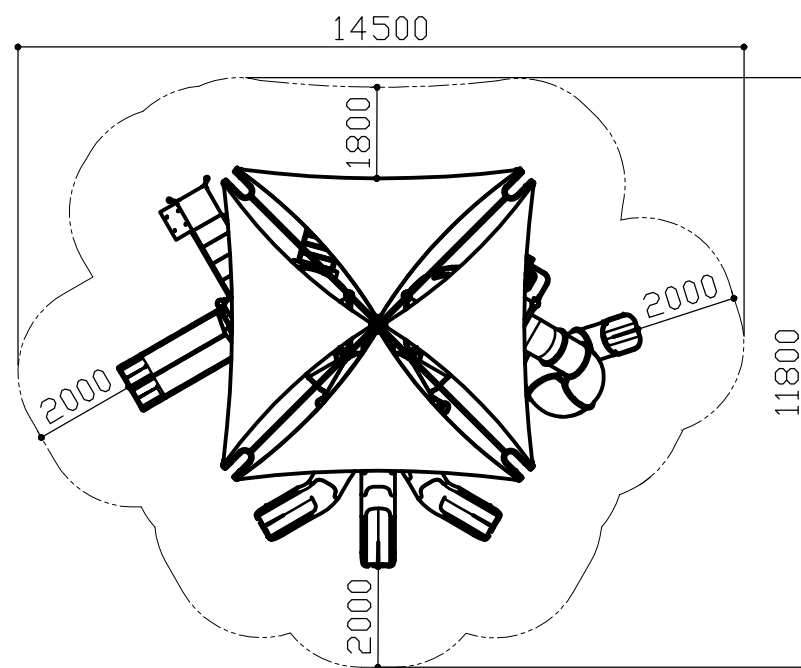




a 矢視図 S=1/60



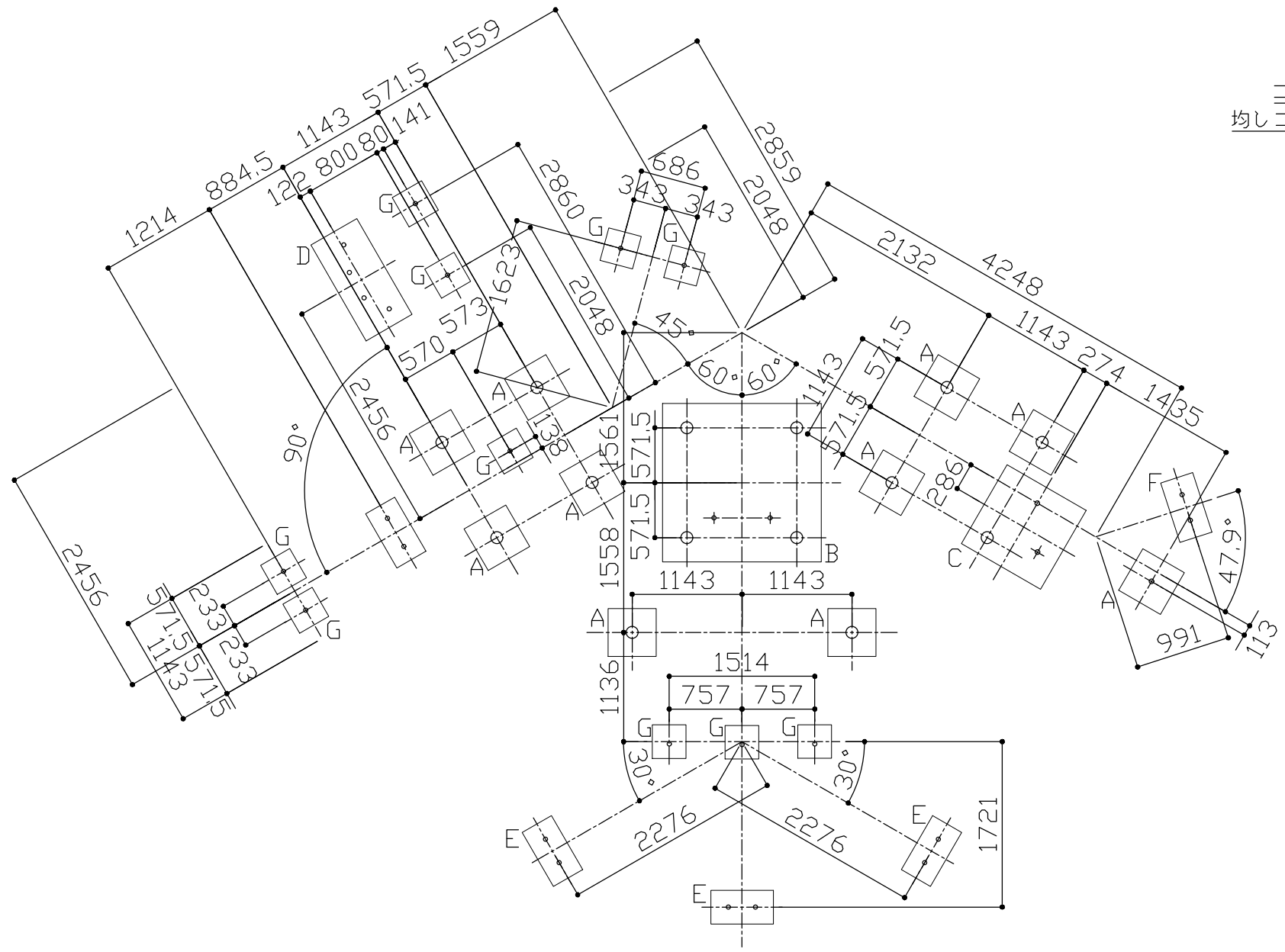
b 矢視図 S=1/60



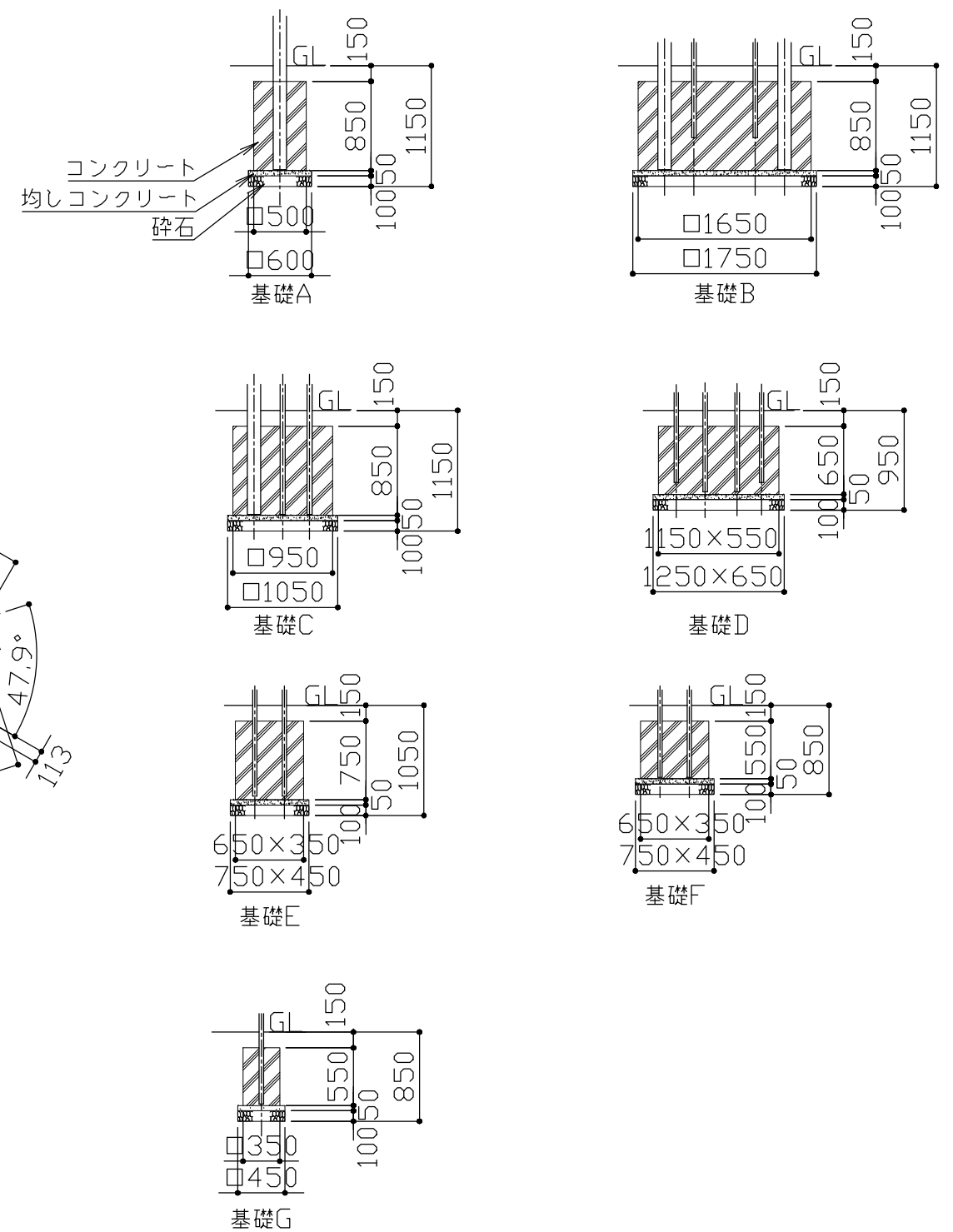
安全領域図 S=1/150

※ 安全領域の寸法は最低限必要な数値を表します。

符号	改定事項	年月日	設計	PC	単位	mm	製品名称	PC-7608-R5	図面番号	YP1A-0026	JOB	SIZE	A3
			製図		縮尺	図示	型番		管理番号				
			検図		番号	2/3	物件名称		年月日	2019.10.01			



基礎伏せ図 S=1/60



基礎詳細図 S=1/60

符号	改定事項	年月日	設計	PC	単位	mm	製品名称	PC-7608-R5	図面番号	YP1A-0026	JOB	SIZE	A3
			製図		縮尺	図示	型番		管理番号				
			検図		番号	3/3	物件名称		年月日	2019.10.01			