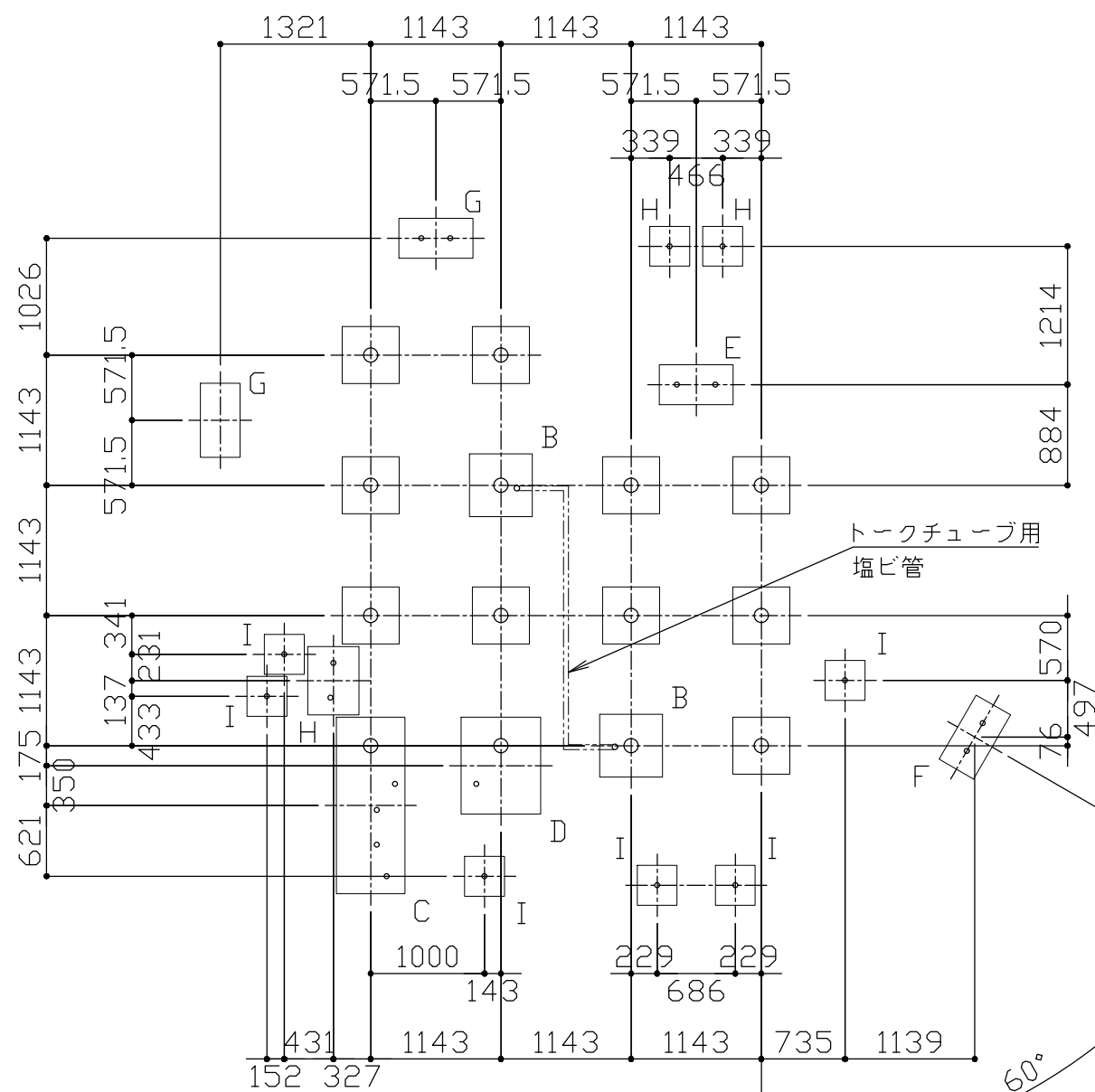
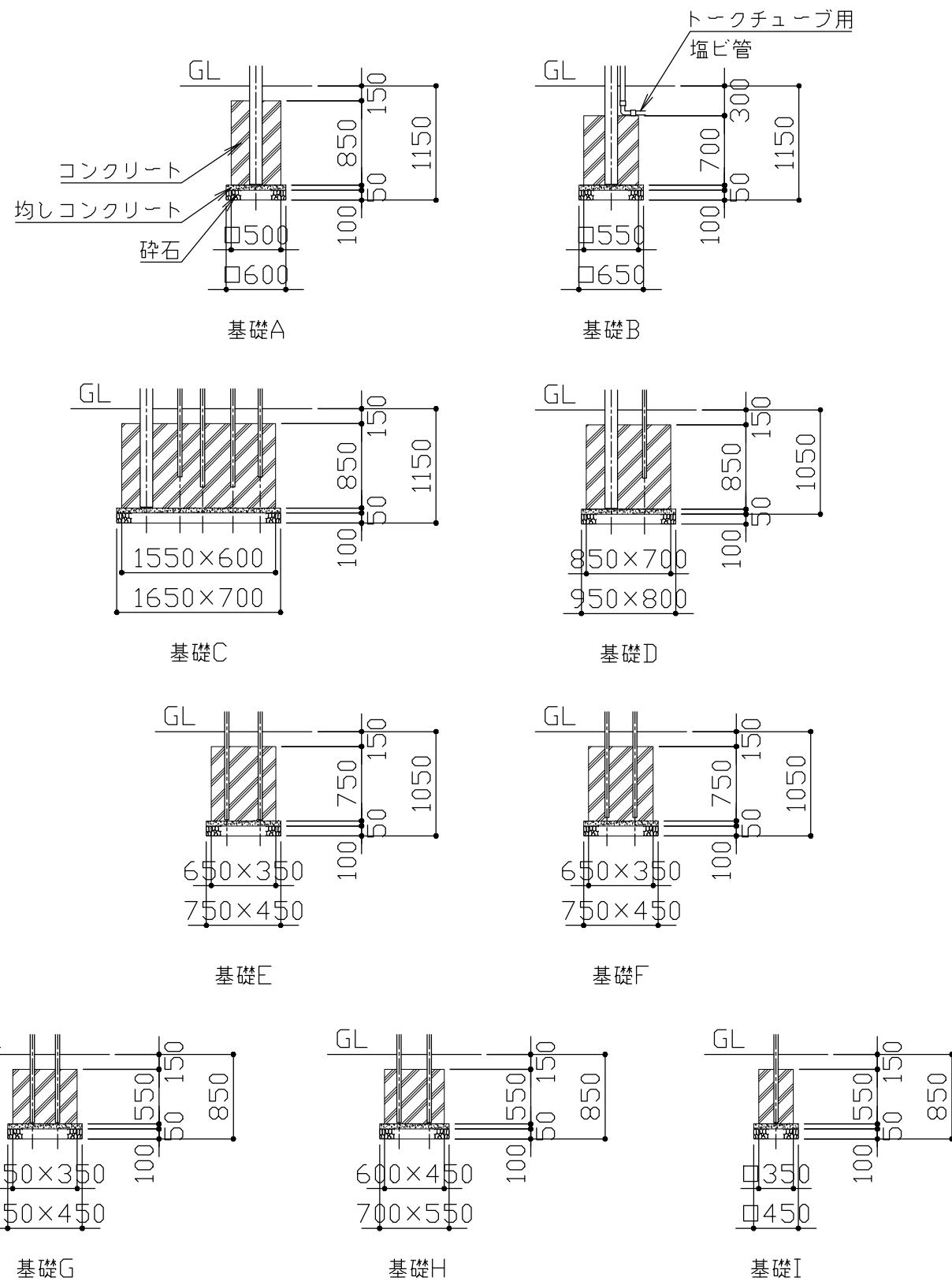


符号	改定事項	年月日	設計	PC	単位	mm	製品名称	PC-5598-R5	図面番号	YP1A-0021	JOB	SIZE	A3
			製図		縮尺	図示	型番		管理番号				
			検図		番号	1/3	物件名称		年月日	2019.10.01			



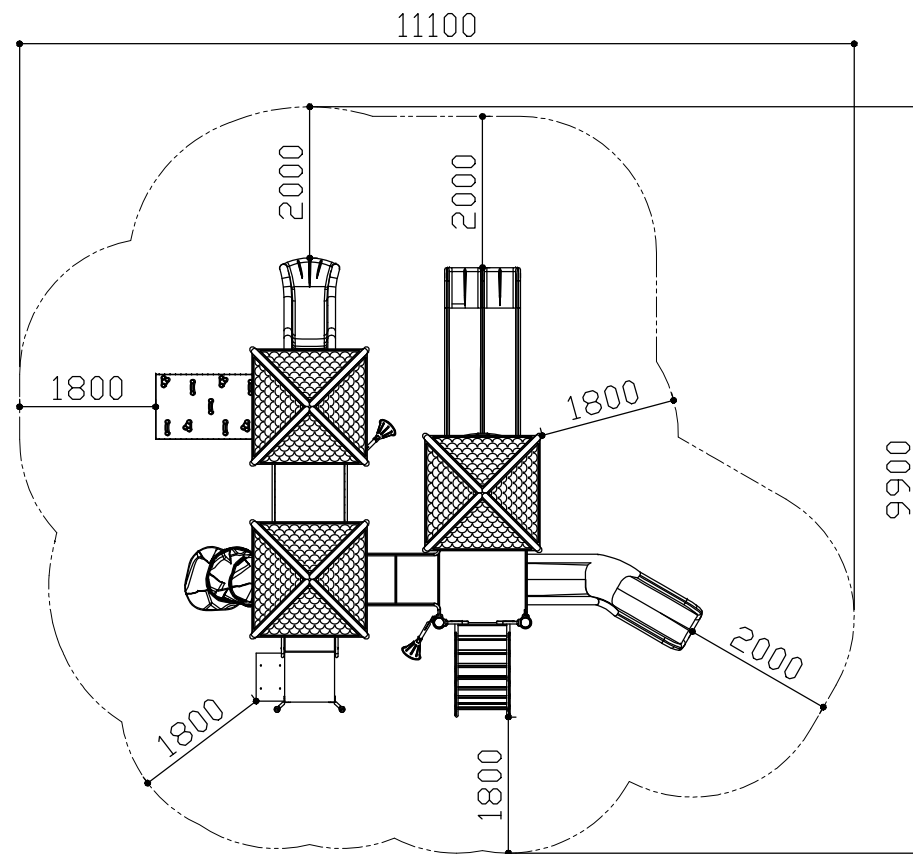
基礎伏せ図 S = 1 / 60

※ 指示なき基礎はAとする。



基礎詳細図 S = 1 / 60

符号	改定事項	年月日	設計	PC	単位	mm	製品名称	PC-5598-R5	図面番号	YP1A-0021	JOB	SIZE	A3
			製図		縮尺	図示	型番		管理番号				
			検図		番号	2/3	物件名称		年月日	2019.10.01			



安全領域図 S = 1 / 100

※ 安全領域の寸法は最低限必要な数値を表します。

- メインポスト：φ88.9×t3.0 亜鉛メッキ鋼管 ポリエステル粉体塗装仕上
- クランプ：アルミダイカスト ポリエステル粉体塗装仕上
- ルーフ：ポリエチレン回転成型品
- デッキ：t2.6鋼板（パンチング）PVCコーティング
- トランスファーステーション：
 - 支柱/φ42.1×t3.0 亜鉛メッキ鋼管 ポリエステル粉体塗装仕上
 - ハンドレール/φ33.4×t2.6 亜鉛メッキ鋼管 ポリエステル粉体塗装仕上
 - 床/t1.8鋼板（パンチング）PVCコーティング
- ストレートスライダー：ポリエチレン回転成型品
- ダブルウェーブスライダー：ポリエチレン回転成型品
- ツイストスライダー：ポリエチレン回転成型品
- グリップクライマー：
 - ウォール/t2.6鋼板（パンチング）PVCコーティング
 - グリップ/アルミダイカスト PVCコーティング
- ボルダースタッククライマー：
 - 本体/ポリエチレン回転成型品
 - レッグ/φ42.1×t3.0 亜鉛メッキ鋼管 ポリエステル粉体塗装仕上
- トークチューブ：
 - 支柱/φ48.3 亜鉛メッキ鋼管 ポリエステル粉体塗装仕上
 - コーン/ポリエチレン回転成型品
 - 配管パイプ/塩ビ管
- トラッククライマー：
 - フレーム/φ42.1×t3.0 亜鉛メッキ鋼管 ポリエステル粉体塗装仕上
 - 踏み板/t2.6鋼板（パンチング）PVCコーティング
 - 手すり/高密度ポリエチレン板
- バグアイパネル：
 - 本体/ポリエチレン樹脂製
 - 窓/ポリカーボネート
- ドライブストアパネル：
 - 本体/ポリエチレン樹脂製
 - ハンドル/アルミダイカスト ポリエステル粉体塗装仕上げ
- プレシート：t2.6鋼板（パンチング）PVCコーティング
- ABCパネル：ポリエチレン樹脂製
- ストアパネル：ポリエチレン樹脂製

塗装色はメーカー標準色とする。
 本製品の使用対象年齢は3～6歳とする。
 本製品は、（一社）日本公園施設業協会SP・SPL表示認定企業製品です。
 本製品は、（一社）日本公園施設業協会団体賠償責任保険の加入製品とする。
 本製品の設計図面の変更、模倣を禁止いたします。
 製品の安全性、品質向上の為予告なく構造及び寸法等を変更する場合があります。

符号	改定事項	年月日	設計	PC	単位	mm	製品名称	PC-5598-R5	図面番号	YP1A-0021	JOB	SIZE	A3
			製図		縮尺	図示	型番		管理番号				
			検図		番号	3/3	物件名称		年月日	2019.10.01			

