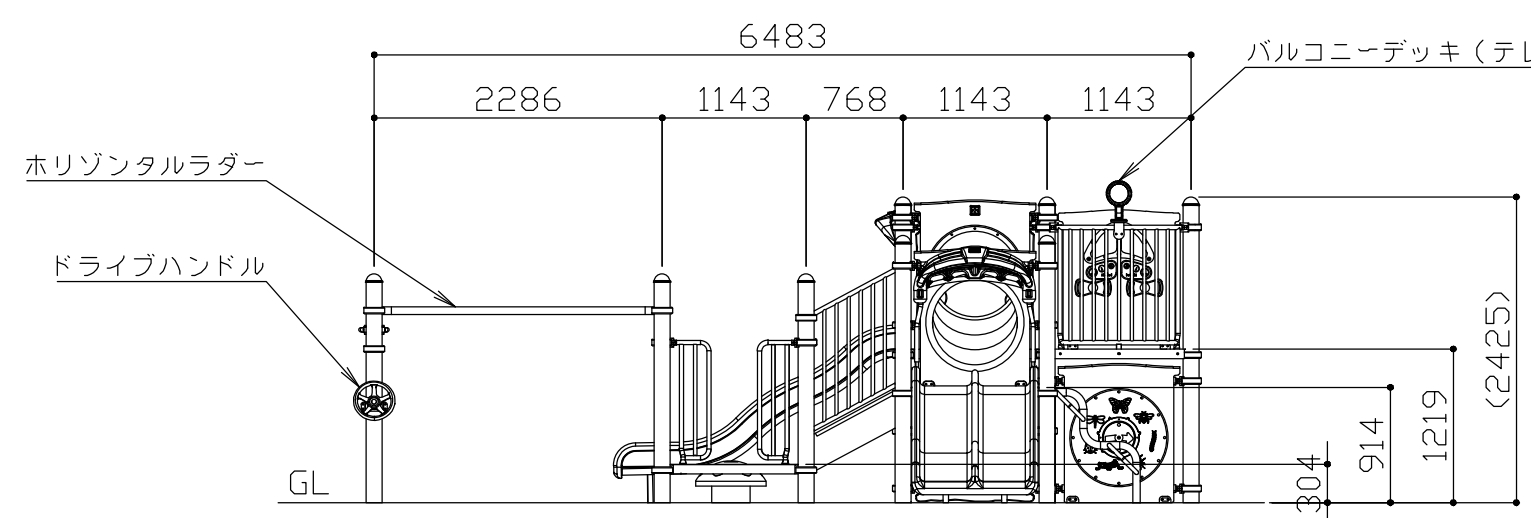
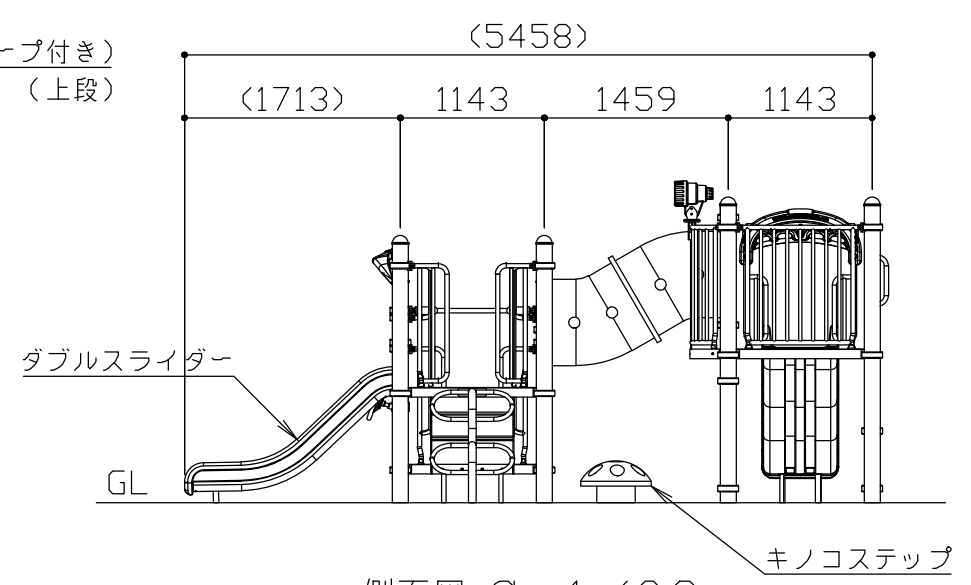


平面図 S = 1 / 60



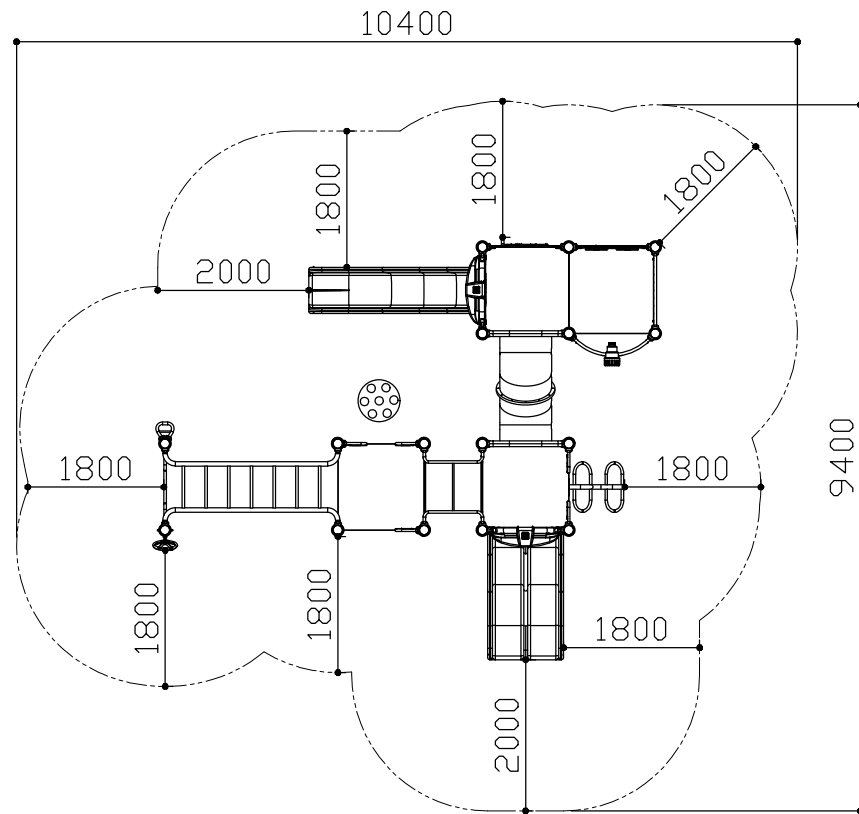
立面図 S = 1 / 60



側面図 S = 1 / 60

符号	改定事項	年月日	設計	PC	単位	mm	製品名称	PC-0011-R5	図面番号	YP1A-0019	JOB	SIZE	A3
			製図		縮尺	図示	型番		管理番号				
			検図		番号	1/3	物件名称		年月日	2019.10.01			





安全領域図 S = 1 / 100

※ 安全領域の寸法は最低限必要な数値を表します。

- メインポスト：φ127×t3.0 亜鉛メッキ鋼管 ポリエステル粉体塗装仕上
- クランプ：アルミダイカスト ポリエステル粉体塗装仕上
- デッキ：t2.6鋼板（パンチング）PVCコーティング
- ウェーブスライダー：ポリエチレン回転成型品
- ダブルスライダー：ポリエチレン回転成型品
- クローラチューブ：ポリエチレン回転成型品
- バーティカルロックライマー：
  - ハンドル/φ33.4×t2.6 亜鉛メッキ鋼管 ポリエステル粉体塗装仕上
  - グリップ/高密度ポリエチレン板
  - パネル/高密度ポリエチレン板
- バルコニーデッキ（テレスコープ付き）：
  - デッキ/t2.6鋼板（パンチング）PVCコーティング
  - テレスコープ本体/ポリエチレン回転成型品
  - テレスコープレンズ/ポリカーボネート
- ムカデクライマー：支柱/φ60.3×t3.4 亜鉛メッキ鋼管 ポリエステル粉体塗装仕上
  - 支柱/φ60.3×t3.4 亜鉛メッキ鋼管 ポリエステル粉体塗装仕上
  - 踏ざん/φ33.4×t2.6 亜鉛メッキ鋼管 ポリエステル粉体塗装仕上
- 水平ラダー：
  - メインフレーム/φ60.3×t3.4 亜鉛メッキ鋼管 ポリエステル粉体塗装仕上
  - 握り棒/φ33.4×t2.6 亜鉛メッキ鋼管 ポリエステル粉体塗装仕上
- クランチハンドル：φ33.4×t2.6 亜鉛メッキ鋼管 ポリエステル粉体塗装仕上
- ドライブハンドル：アルミダイカスト ポリエステル粉体塗装仕上
- 虫さがしパネル：ポリエチレン樹脂製
- パイロットパネル：ポリエチレン樹脂製
- キノコステップ（スモール）：ボンデッドラバー

塗装色はメーカー標準色とする。  
 本製品の使用対象年齢は3～6歳とする。  
 本製品は、（一社）日本公園施設業協会SP・SPL表示認定企業製品です。  
 本製品は、（一社）日本公園施設業協会団体賠償責任保険の加入製品とする。  
 本製品の設計図面の変更、模倣を禁止いたします。  
 製品の安全性、品質向上の為予告なく構造及び寸法等を変更する場合があります。

符号	改定事項	年月日	設計	PC	単位	mm	製品名称	PC-0011-R5	図面番号	YP1A-0019	JOB	SIZE	A3
			製図		縮尺	図示	型番		管理番号				
			検図		番号	3/3	物件名称		年月日	2019.10.01			

