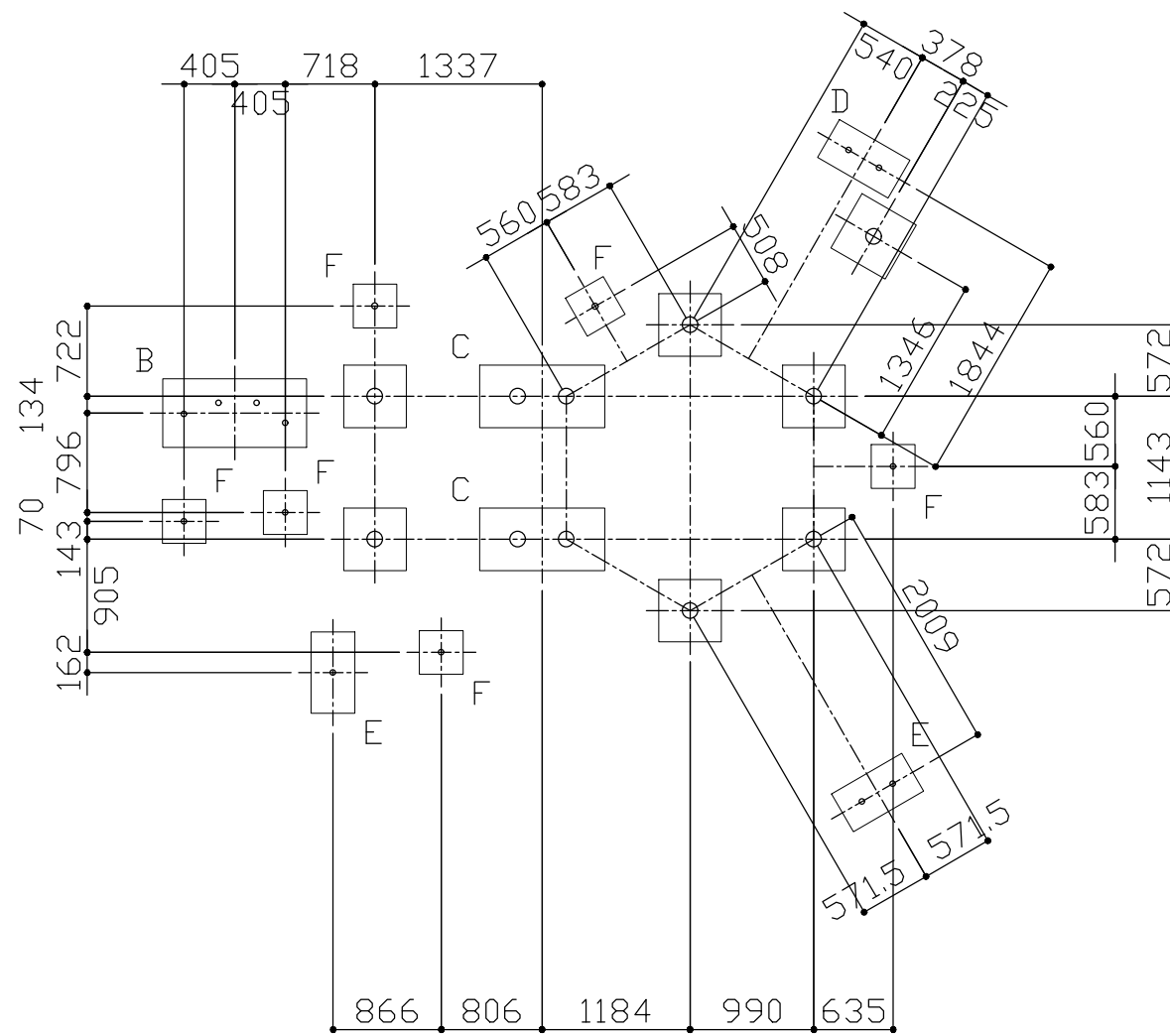
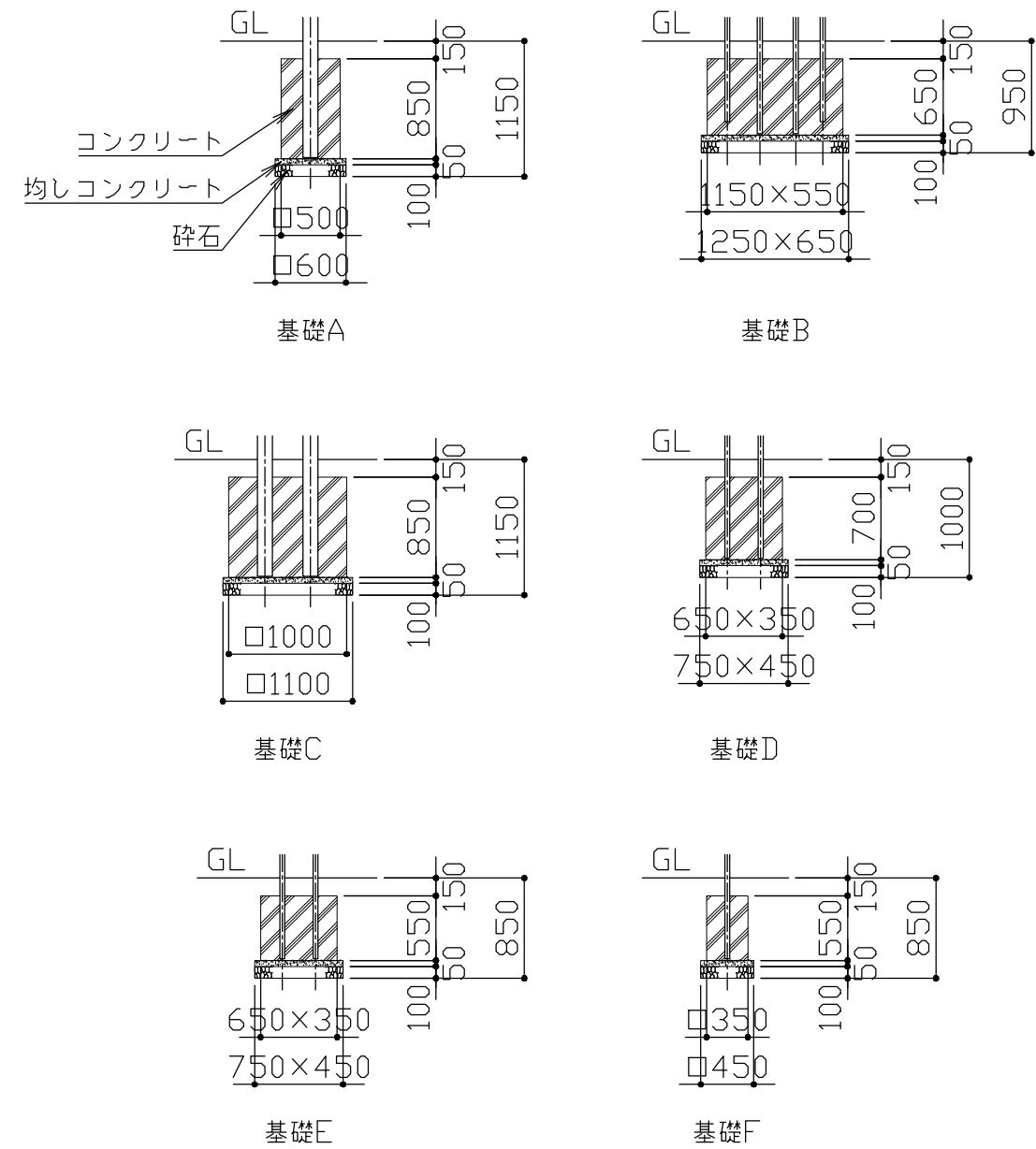


符号	改定事項	年月日	設計	PC	単位	mm	製品名称	PC-0010-R5	図面番号	YP1A-0018	JOB	SIZE	A3
			製図		縮尺	図示	型番		管理番号				
			検図		番号	1/3	物件名称		年月日	2019.10.01			



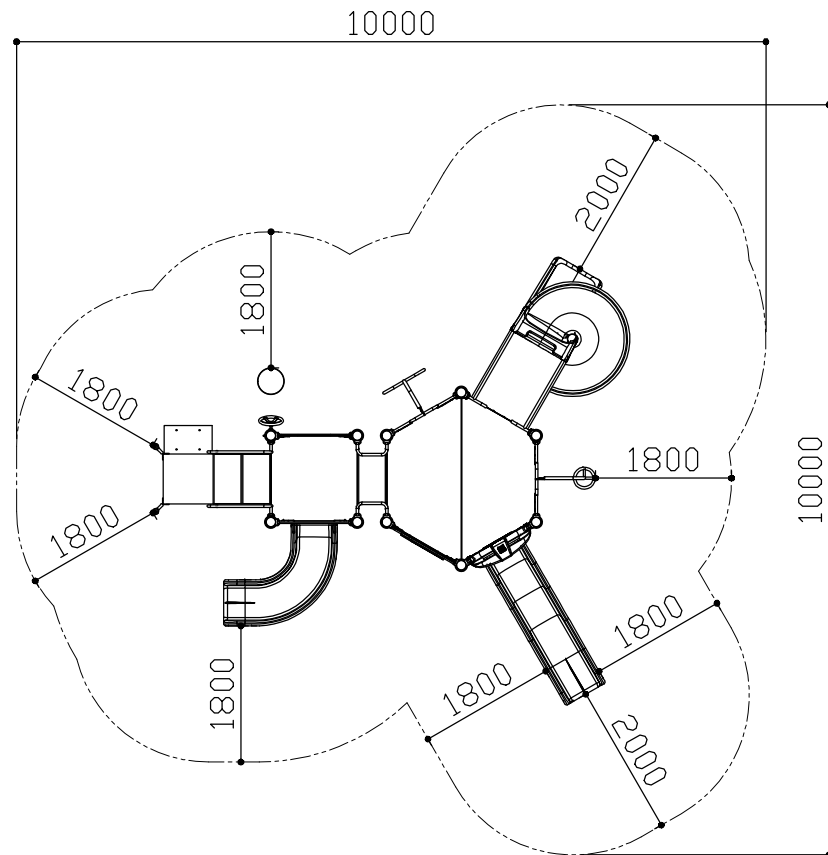
基礎伏せ図 S = 1 / 60

※ 指示なき基礎はAとする。



基礎詳細図 S = 1 / 60

符号	改定事項	年月日	設計	PC	単位	mm	製品名称	PC-0010-R5	図面番号	YP1A-0018	JOB	SIZE	A3
			製図		縮尺	図示	型番		管理番号				
			検図		番号	2/3	物件名称		年月日	2019.10.01			



安全領域図 S = 1 / 100

※ 安全領域の寸法は最低限必要な数値を表します。

- メインポスト：φ127×t3.0 亜鉛メッキ鋼管 ポリエステル粉体塗装仕上
- クランプ：アルミダイカスト ポリエステル粉体塗装仕上
- デッキ：t2.6鋼板（パンチング）PVCコーティング
- トランスファーステーション：
 - 支柱/φ42.1×t3.0 亜鉛メッキ鋼管 ポリエステル粉体塗装仕上
 - ハンドレール/φ33.4×t2.6 亜鉛メッキ鋼管 ポリエステル粉体塗装仕上
 - 床/t1.8鋼板（パンチング）PVCコーティング
- ウェーブスライダー：ポリエチレン回転成型品
- クォーターターンスライダー：ポリエチレン回転成型品
- スパイラルスライダー：ポリエチレン回転成型品
- スネーククライマー：
 - 支柱/φ42.1×t3.0 亜鉛メッキ鋼管 ポリエステル粉体塗装仕上
 - ハンドレール/φ33.4×t2.6 亜鉛メッキ鋼管 ポリエステル粉体塗装仕上
- スパイラルクライマー：
 - メインフレーム/φ42.1×t3.0 亜鉛メッキ鋼管 ポリエステル粉体塗装仕上
 - スパイラル/φ33.4×t2.6 亜鉛メッキ鋼管 ポリエステル粉体塗装仕上
 - スパイラル中間補強/φ26.1×t1.8 亜鉛メッキ鋼管 ポリエステル粉体塗装仕上
- ドライブハンドル：アルミダイカスト ポリエステル粉体塗装仕上
- 迷路パネル：ポリエチレン樹脂製
- 宇宙飛行士パネル：ポリエチレン樹脂製
- ラビリンスパネル：ポリエチレン樹脂製
- リリーパッドステップ：
 - パッド/ポリエチレン回転成型品
 - レッグ/φ42.1×t3.0 亜鉛メッキ鋼管 ポリエステル粉体塗装仕上

塗装色はメーカー標準色とする。
 本製品の使用対象年齢は6～12歳とする。
 本製品は、（一社）日本公園施設業協会SP・SPL表示認定企業製品です。
 本製品は、（一社）日本公園施設業協会団体賠償責任保険の加入製品とする。
 本製品の設計図面の変更、模倣を禁止いたします。
 製品の安全性、品質向上の為予告なく構造及び寸法等を変更する場合があります。

符号	改定事項	年月日	設計	PC	単位	mm	製品名称	PC-0010-R5	図面番号	YP1A-0018	JOB	SIZE	A3
			製図		縮尺	図示	型番		管理番号				
			検図		番号	3/3	物件名称		年月日	2019.10.01			