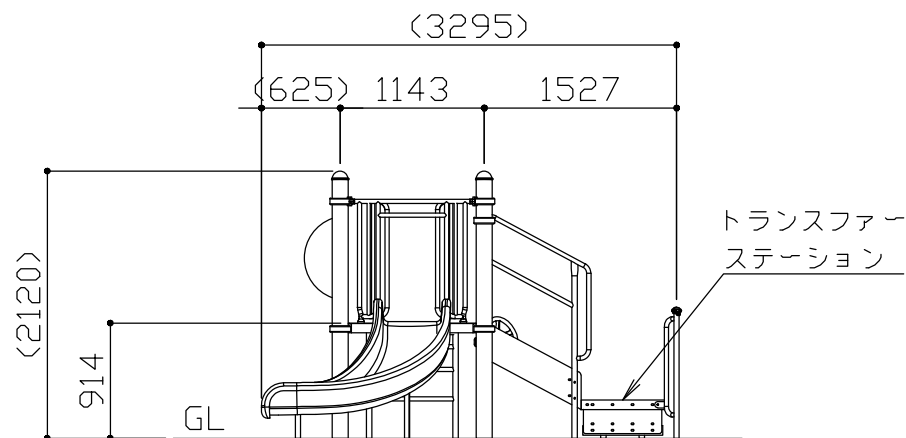
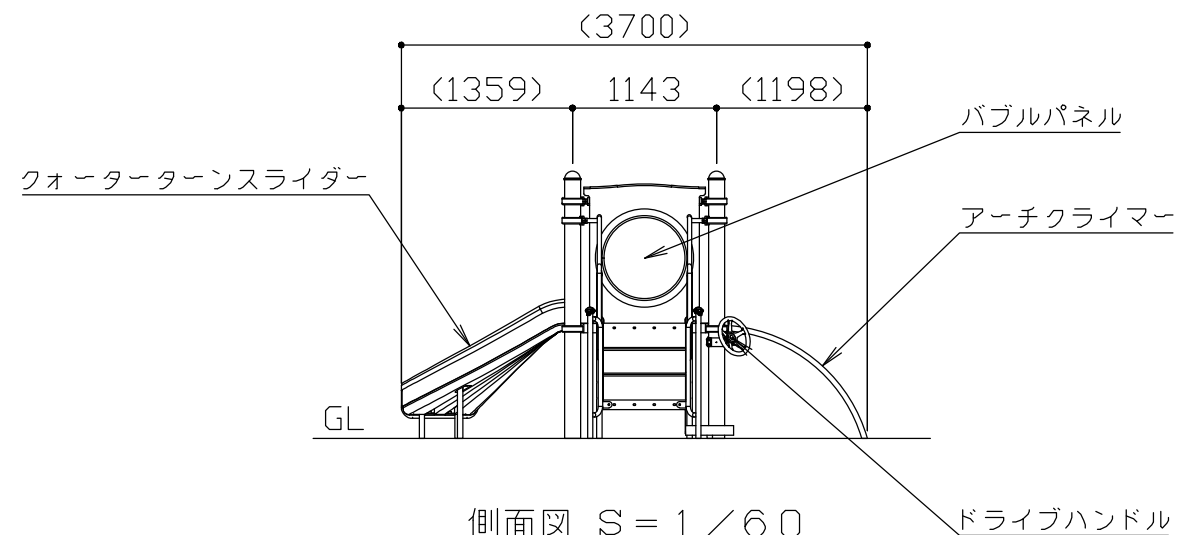


平面図 S = 1 / 60



立面図 S = 1 / 60

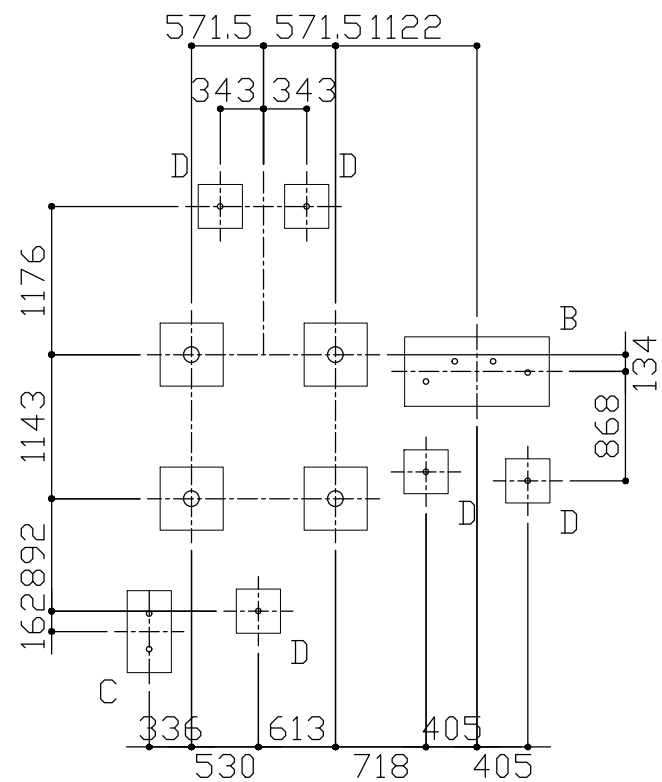


側面図 S = 1 / 60

メインポスト：φ127×t3.0 亜鉛メッキ鋼管 ポリエステル粉体塗装仕上
 クランプ：アルミダイカスト ポリエステル粉体塗装仕上
 デッキ：t2.6鋼板（パンチング）PVCコーティング
 トランスファーステーション：
 支柱/φ42.1×t3.0 亜鉛メッキ鋼管 ポリエステル粉体塗装仕上
 ハンドレール/φ33.4×t2.6 亜鉛メッキ鋼管 ポリエステル粉体塗装仕上
 床/t1.8鋼板（パンチング）PVCコーティング
 クォーターターンスライダー：ポリエチレン回転成型品
 ドライブハンドル：アルミダイカスト ポリエステル粉体塗装仕上
 アーチクライマー：
 メインフレーム/φ42.1×t3.0 亜鉛メッキ鋼管 ポリエステル粉体塗装仕上
 横棒/φ33.4×t2.6 亜鉛メッキ鋼管 ポリエステル粉体塗装仕上
 バブルパネル：
 本体/ポリエチレン樹脂製
 窓/ポリカーボネート

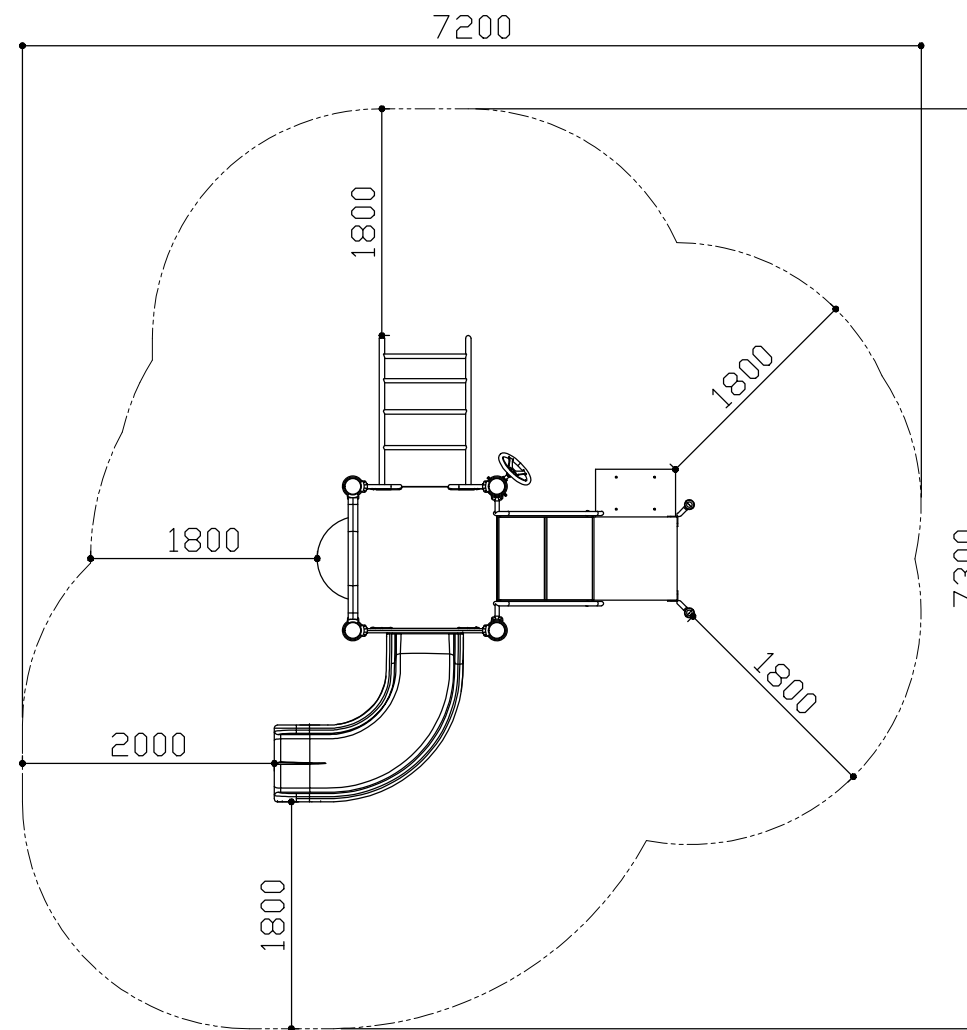
塗装色はメーカー標準色とする。
 本製品の使用対象年齢は3～6歳とする。
 本製品は、（一社）日本公園施設業協会SP・SPL表示認定企業製品です。
 本製品は、（一社）日本公園施設業協会団体賠償責任保険の加入製品とする。
 本製品の設計図面の変更、模倣を禁止いたします。
 製品の安全性、品質向上の為予告なく構造及び寸法等を変更する場合があります。

符号	改定事項	年月日	設計	PC	単位	mm	製品名称	PC-0001-R5	図面番号	YP1A-0015	JOB	SIZE	A3
			製図		縮尺	図示	型番		管理番号				
			検図		番号	1/2	物件名称		年月日	2019.10.01			



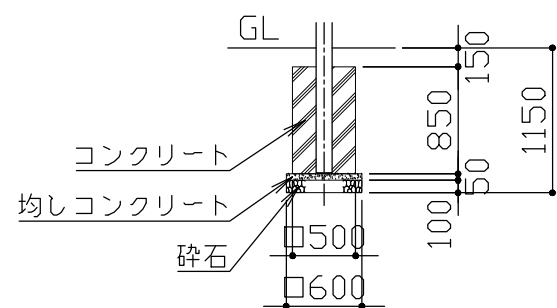
基礎伏せ図 S = 1 / 60

※ 指示なき基礎はAとする。

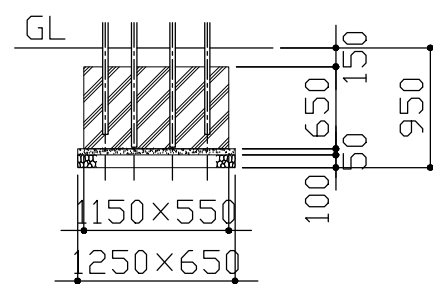


安全領域図 S = 1 / 60

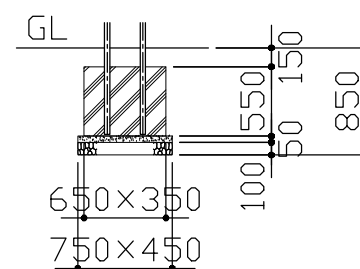
※ 安全領域の寸法は最低限必要な数値を表します。



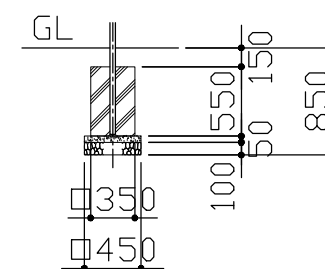
基礎A



基礎B



基礎C



基礎D

基礎詳細図 S = 1 / 60

符号	改定事項	年月日	設計	PC	単位	mm	製品名称	PC-0001-R5	図面番号	YP1A-0015	JOB	SIZE	A3
			製図		縮尺	図示	型番		管理番号				
			検図		番号	2/2	物件名称		年月日	2019.10.01			