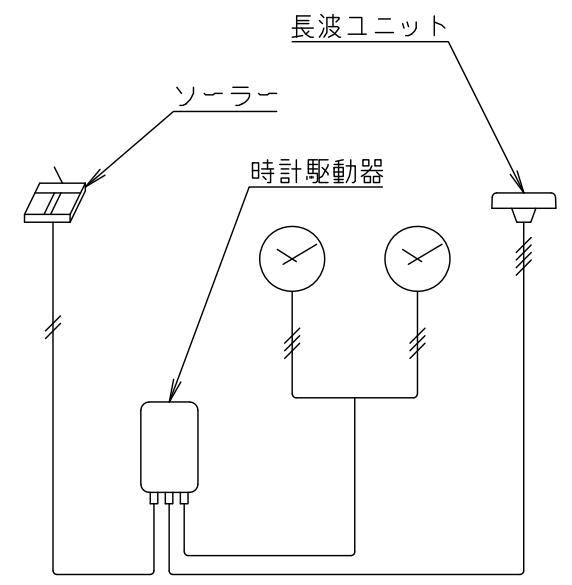
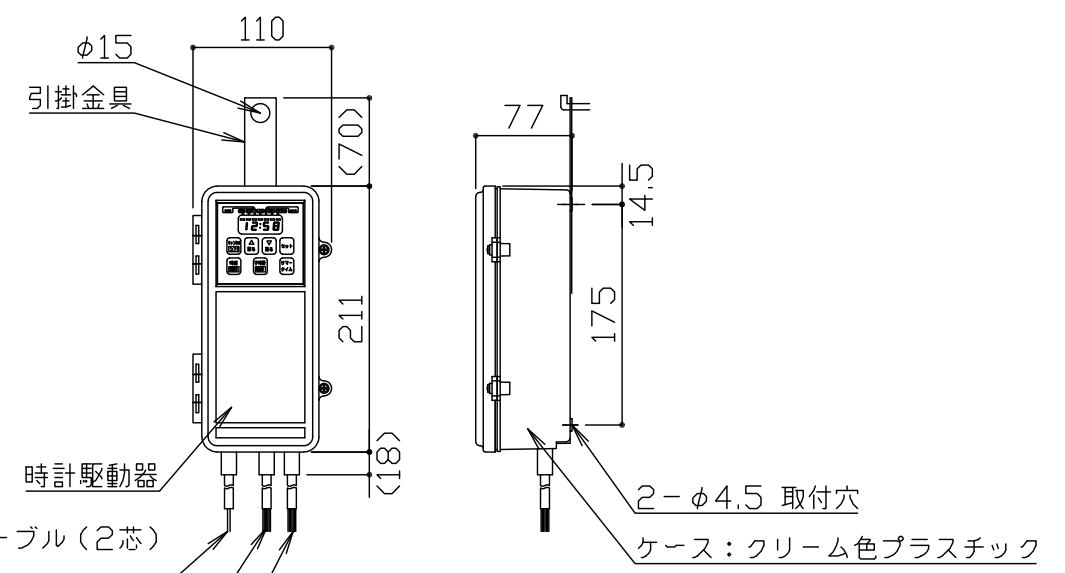


機 械	30秒運針	DC3.6V (3線式)
文字板カバー	耐候処理済ポリカーボネイト	t3
指 針	アルミ 黒色半ツヤ塗装	
文 字 板	鋼板 白色塗装 文字黒色印刷	
外 枠	鋼板 コーヒーブラウン色塗装	
名 称	材 質 及 仕 上	備 考

時計詳細図 S = 1 / 20



系統図



時計駆動器詳細図 S = 1 / 6

ソーラー用ケーブル (2芯)  
長さ：約230

修正ユニット用ケーブル (8芯)  
長さ：約230

子時計用ケーブル (8芯)  
長さ：約230

時計本体 (外枠) は、焼付塗料塗装仕上げとする。  
支柱 (上部) および支柱 (下部) は、樹脂コーティング仕上げとする。  
本製品は、(一社) 日本公園施設業協会 SP・SPL 表示認定企業製品です。  
本製品は、(一社) 日本公園施設業協会 団体賠償責任保険の加入製品とする。  
本製品の設計図面の変更、模倣を禁止いたします。

符号	改定事項	年月日	設計	SE	単位	mm	製品名称	時計塔 ポールタイプ	図面番号	G-SM-004-01	JOB	SIZE	A3
			製図		縮尺	図示	型番	G-SM-004	管理番号				
			検図		番号	1/1	物件名称		年月日	2017.03.01			

