

部材別仕様一覧

名称	性能	仕上
ソーラーパネル	単結晶シリコン最大出力80W	ケーブル・コネクタ取付 セルフクリーニング加工
パネル架台	SUS304	シルバー色塗装
パネルアーム	アルミ鋳物 (AC4C)	シルバー色塗装
照明ポール	STK400・STKR400・SS400	メッキ後シルバー色塗装
照明器具	定格5.3W (省電力高輝度LED使用)	シルバー色塗装
制御器	12VDC充放電制御	ケーブル・コネクタ取付
蓄電池	使用可能温度-40°~60°	ケーブル・コネクタ取付
出力プレート	コンセント	IP44防塵・防水 (鍵付)
DC/ACインバータ	最大出力: 100W以下	IP44ボックスに収容

- ・建物付近や木陰などで、直射日光が確保できない場所には設置しないでください。(最低でも日中3時間以上直射日光が当たる場所への設置をお願いいたします)
- ・製品改良に伴い、図面を変更する場合がございますがご了承ください。
- ・特殊環境 (塩害地域・火山地域) でのご使用は、別途ご相談ください。
- ・ソーラーパネルの発電量にばらつきがあるため、同じ製品であっても、点灯・消灯のタイミングにずれが生じる可能性があります。

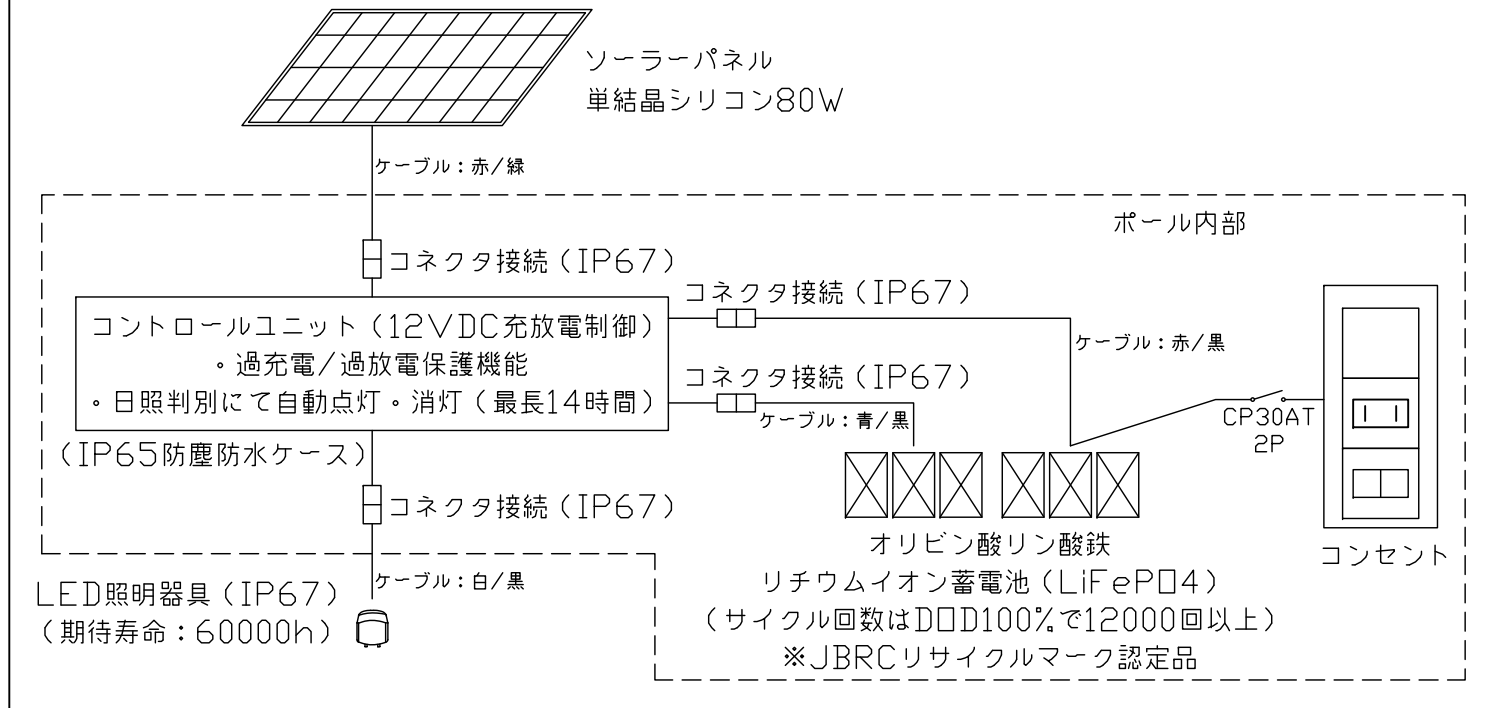
設計基準 (JIL1003:2009)
設計風速: 60m/sまで N値: 10以上を条件とする。

本製品は、(一社)日本公園施設業協会SP・SPL表示認定企業製品です。
本製品は、(一社)日本公園施設業協会の賠償責任保険の加入製品とする。
本製品の設計図面の変更、模倣を禁止いたします。

符号	改定事項	年月日	設計	L	単位	mm	製品名称	ソーラーUSB[コンセント対応]	図面番号	JOB	SIZE	A3
			製図	Y.K	縮尺	図示	型番	K-STOU8014R6	管理番号			
			検図	K	番号	1/2	物件名称		年月日	2019.03.02		



システム系統図・結線図



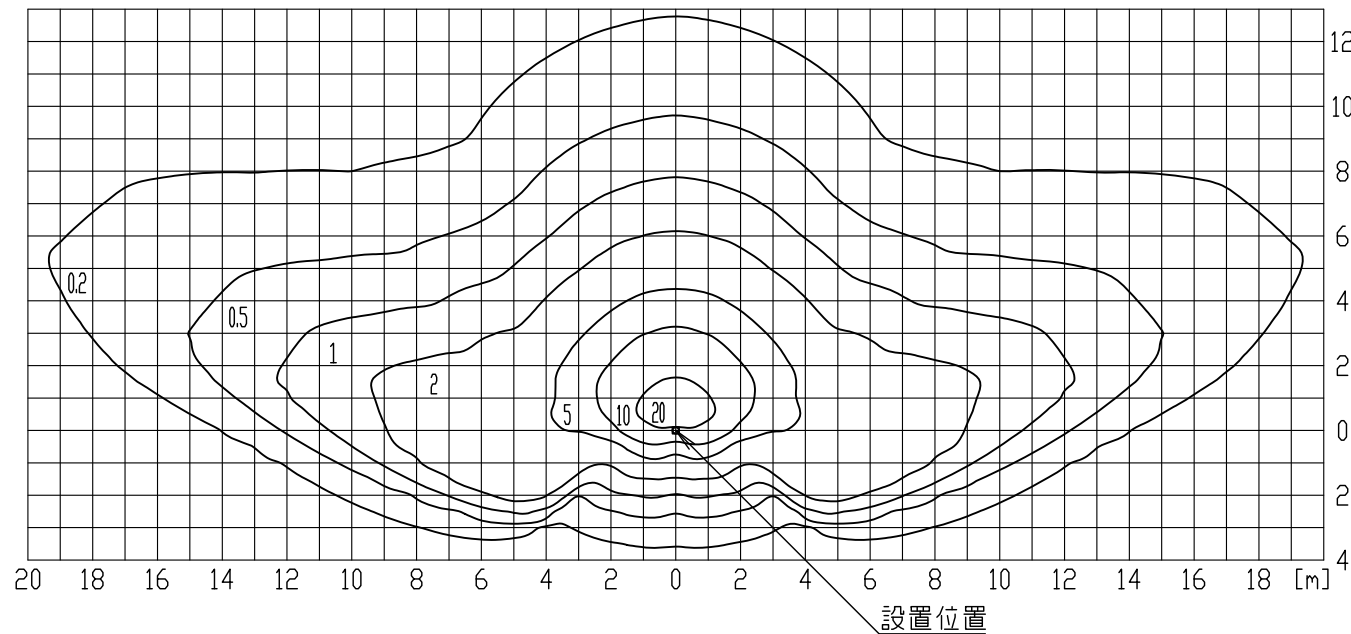
⚠ 外部出力に関するご注意

- ・使用は非常時のみとしてください。
- ・スイッチを「N」にしてから使用してください。(パイロットランプの点灯をご確認ください)
- ・コンセントの使用上限は50Wです。これ以上の場合はブレーカが遮断されます。
- ※起動電力が大きいもの(白熱電球等)を接続するとブレーカが遮断される場合があります。
- ※携帯電話やノートパソコンの充電、又は携帯ラジオ等の使用を基本としております。
- ※電池容量の目安は、スマートフォンの高速充電(10W)接続で12時間程度の連続使用が可能です。
- ※上記はあくまでも弊社の実験値です。使用端末の状況や使用温度により異なります。
- ※コンセントで使用する負荷(消費電力)により使用時間は大きく変わります。
- ※使用状況により、照明の減光又は不点灯を起こす場合があります。

水平面照度分布図

照度分布条件
光束：900lm 灯具高：3.0m

単位 [照度：Lx
距離：m]



符号	改定事項	年月日	設計	L	単位	mm	製品名称	ソーラーUSB[コンセント対応]	図面番号	JOB	SIZE	A3
			製図	Y.K	縮尺	図示	型番	K-STOU8014R6	管理番号			
			検図	K	番号	2/2	物件名称		年月日	2019.03.02		