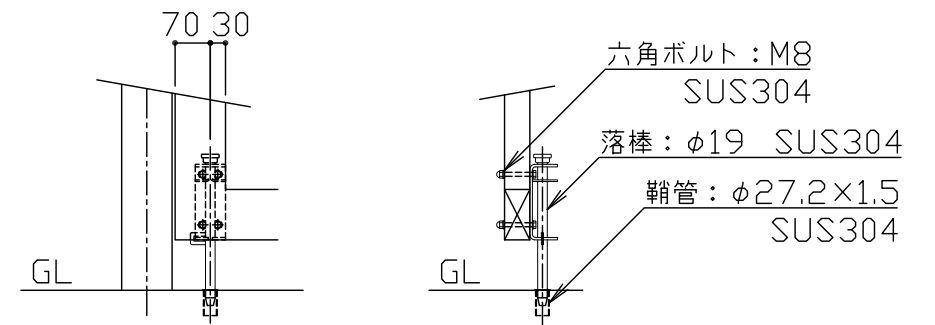
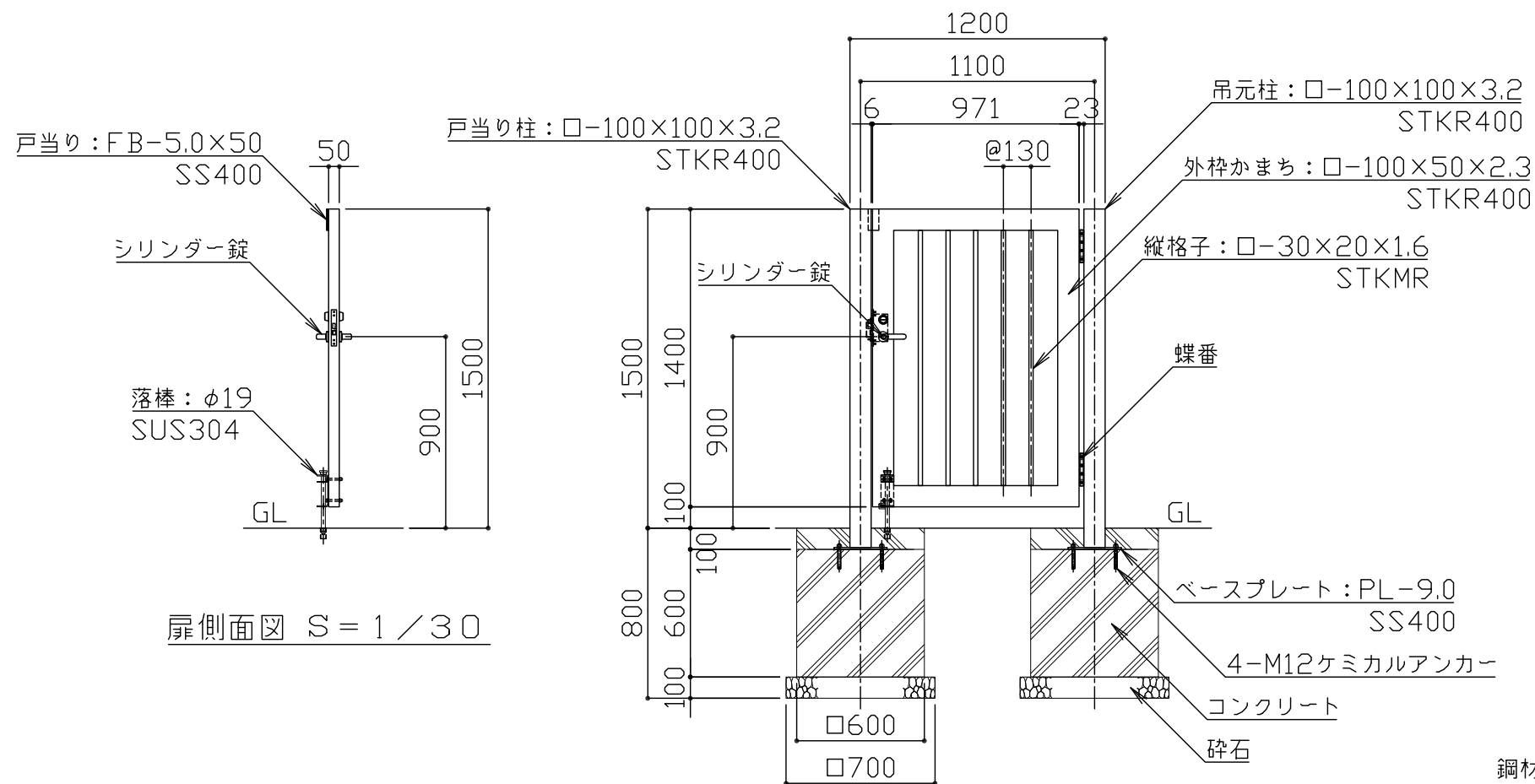


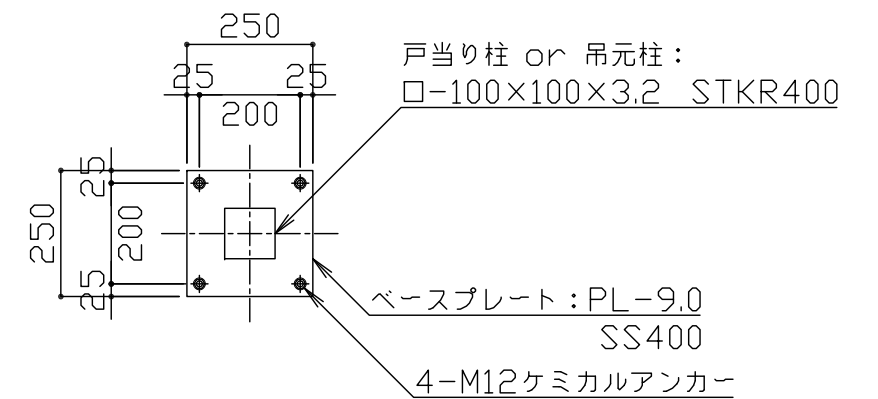
平面図 S = 1 / 30



落棒詳細図 S = 1 / 15



扉立面図 S = 1 / 30



ベースプレート (戸当り柱、吊元柱共通)  
詳細図 S = 1 / 30

扉側面図 S = 1 / 30

鋼材は電気亜鉛メッキ処理の上、見え掛かり部はアクリル樹脂塗料  
焼付塗装仕上げとする。(シリンダー錠・蝶番・落棒を除く)  
落棒は電解研磨仕上げとする。  
本製品は、(一社)日本公園施設業協会SP・SPL表示認定企業製品です。  
本製品は、(一社)日本公園施設業協会団体賠償責任保険の加入製品とする。  
本製品の設計図面の変更、模倣を禁止いたします。

符号	改定事項	年月日	設計	H	単位	mm	製品名称	回転式開戸・片開き スチール	図面番号	JOB	SIZE	A3
			製図	C	縮尺	図示	型番	KATA-10S15-T	管理番号			
			検図	C	番号	1/1	物件名称		年月日	2017.07.01		