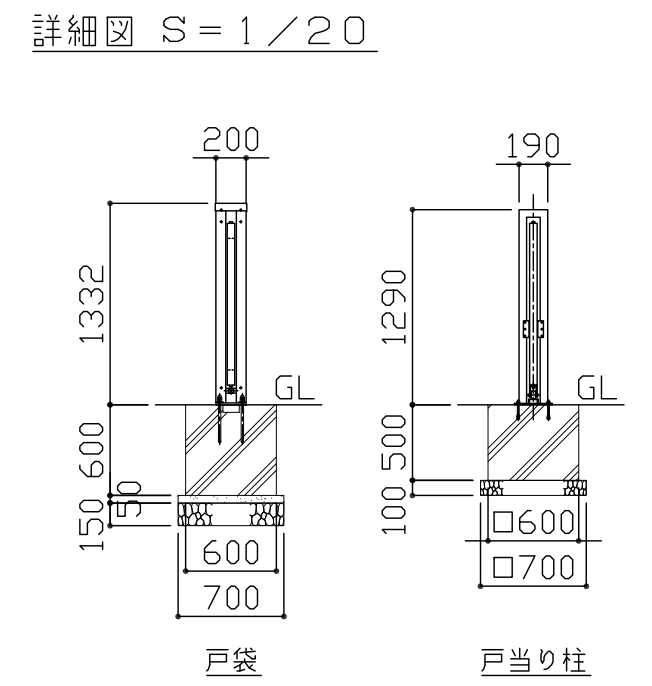
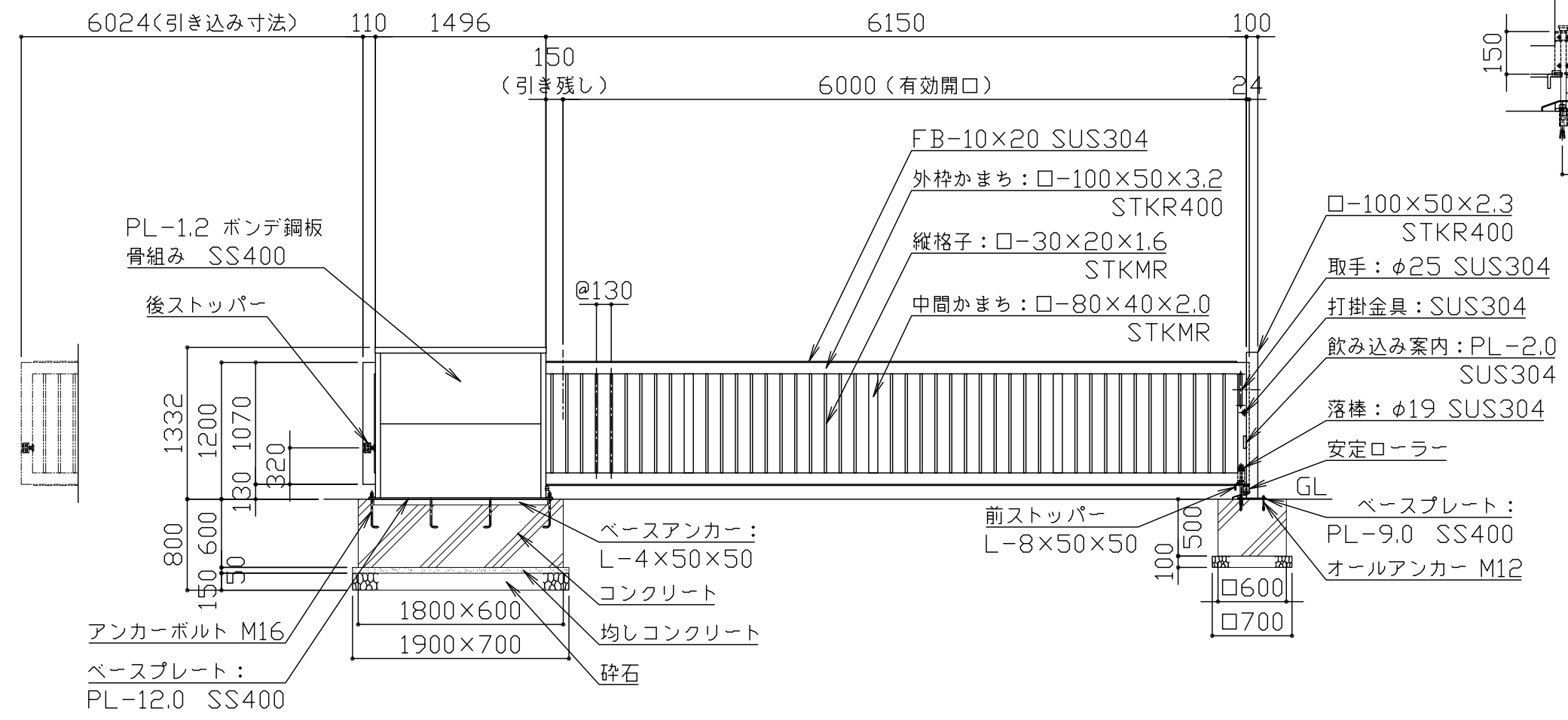
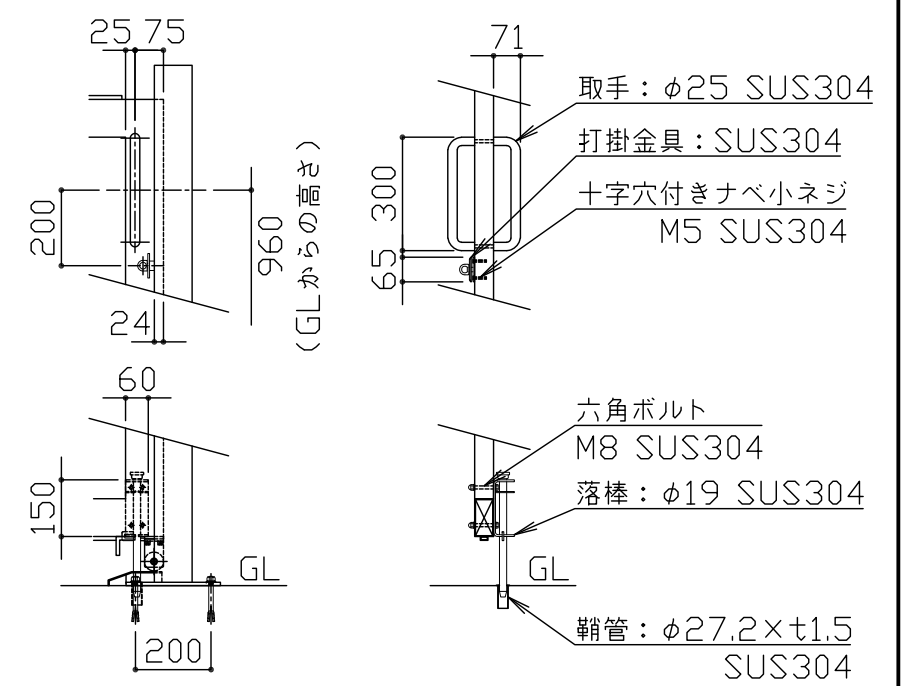
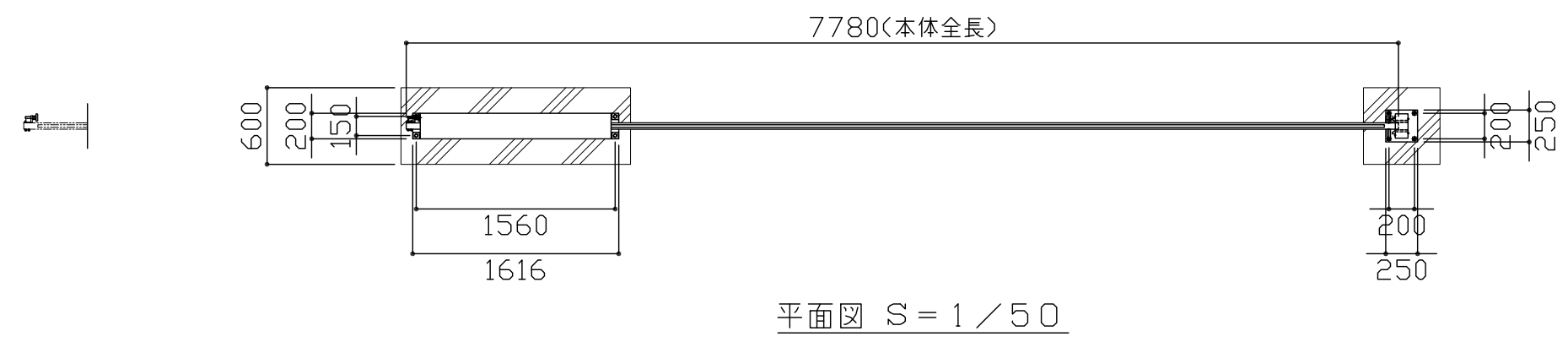


鋼材は、電気亜鉛メッキ処理の上、見え掛かり部はアクリル樹脂塗料焼付塗装仕上げとする（取手・打掛金具・落棒・FB・ボルト類を除く）。
 取手・打掛金具は、#400研磨仕上げとする。落棒は電解研磨仕上げとする。
 レベル調整機構を内蔵するものとする。
 外枠かまち・中間かまち・縦格子接合部は、全周溶接とする。
 本製品は、（一社）日本公園施設業協会SP・SPL表示認定企業製品です。
 本製品は、（一社）日本公園施設業協会団体賠償責任保険の加入製品とする。
 本製品の設計図面の変更、模倣を禁止いたします。



| | | | | | | | | | | | | |
|----|------|-----|----|---|----|-----|------|-------------------|------|------------|------|----|
| 符号 | 改定事項 | 年月日 | 設計 | H | 単位 | mm | 製品名称 | ボックススライド・片開き スチール | 図面番号 | JOB | SIZE | A3 |
| | | | 製図 | C | 縮尺 | 図示 | 型番 | KABA-60S12-T | 管理番号 | | | |
| | | | 検図 | C | 番号 | 1/1 | 物件名称 | | 年月日 | 2017.06.15 | | |

