

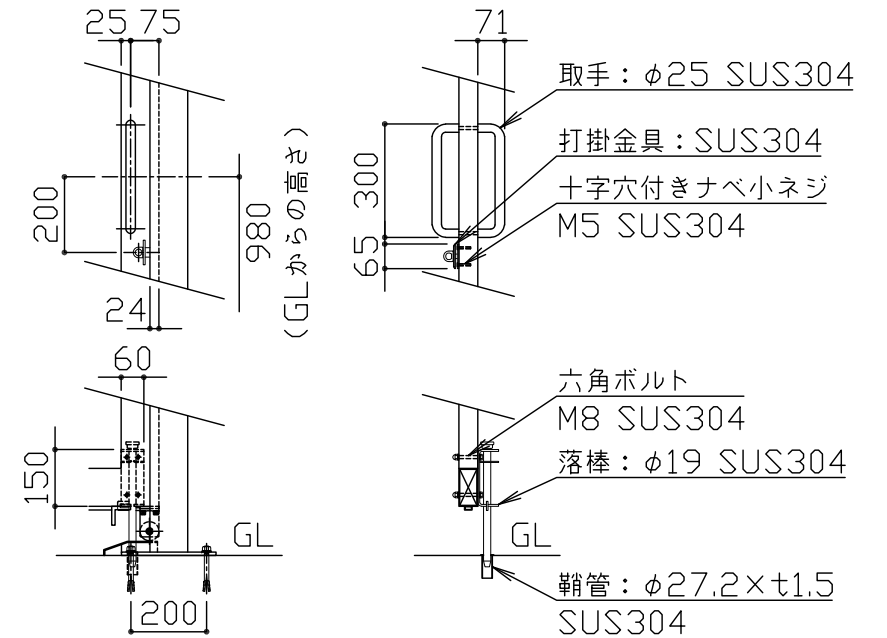
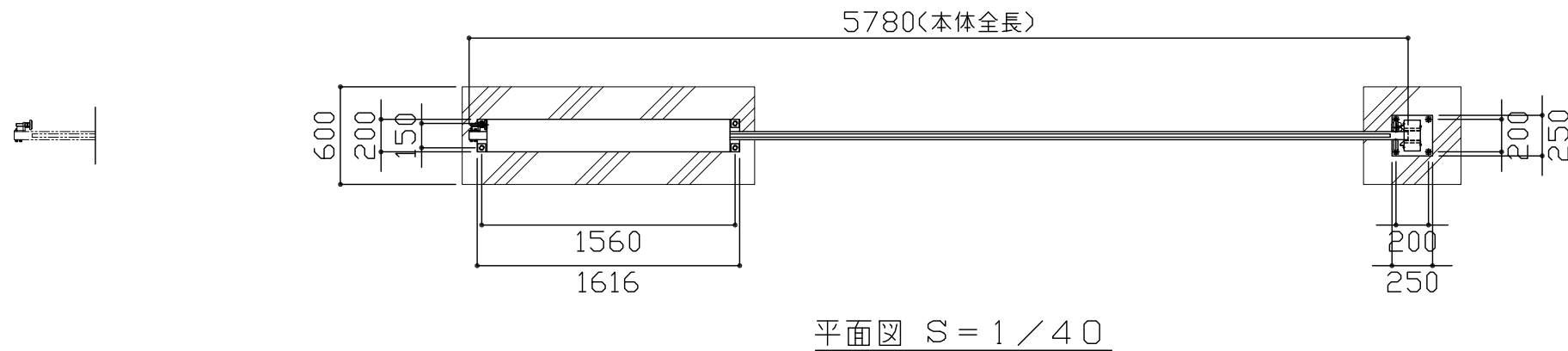
鋼材は、電気亜鉛メッキ処理の上、見え掛かり部はアクリル樹脂塗料焼付塗装仕上げとする（取手・打掛金具・落棒・FB・ボルト類を除く）。取手・打掛金具は、#400研磨仕上げとする。落棒は電解研磨仕上げとする。レベル調整機構を内蔵するものとする。

外枠かまち・中間かまち・縦格子接合部は、全周溶接とする。

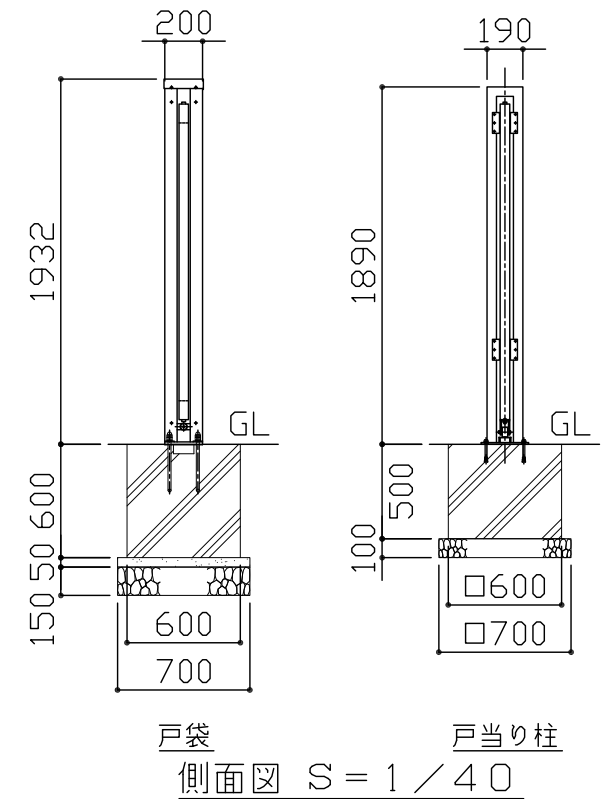
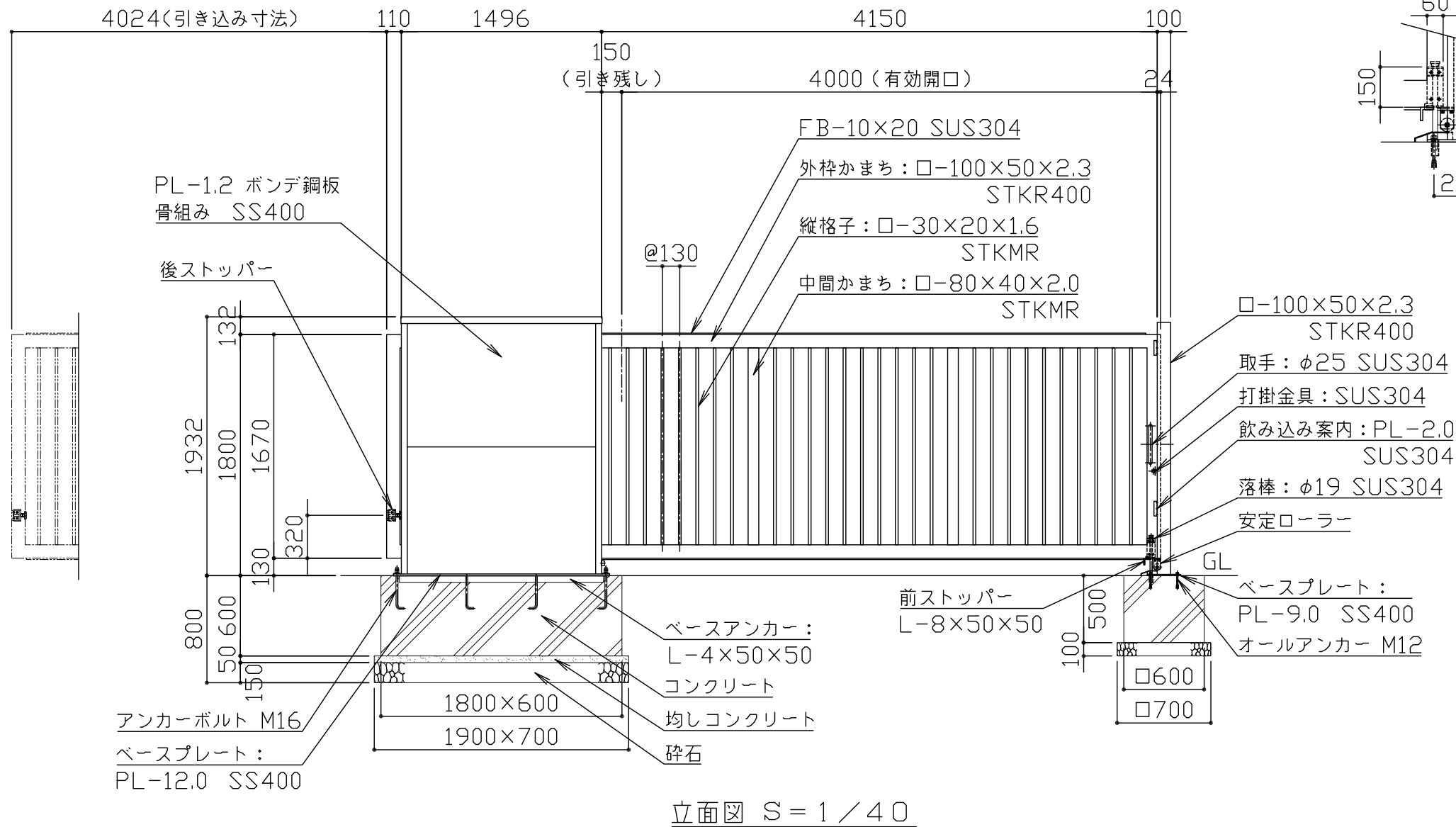
本製品は、（一社）日本公園施設業協会SP・SPL表示認定企業製品です。

本製品は、（一社）日本公園施設業協会団体賠償責任保険の加入製品とする。

本製品の設計図面の変更、模倣を禁止いたします。



詳細図 S = 1 / 20



符号	改定事項	年月日	設計	H	単位	mm	製品名称	ボックススライド・片開き スチール	図面番号	JOB	SIZE	A3
			製図	C	縮尺	図示	型番	KABA-40S18-T	管理番号			
			検図	C	番号	1/1	物件名称		年月日	2017.06.15		