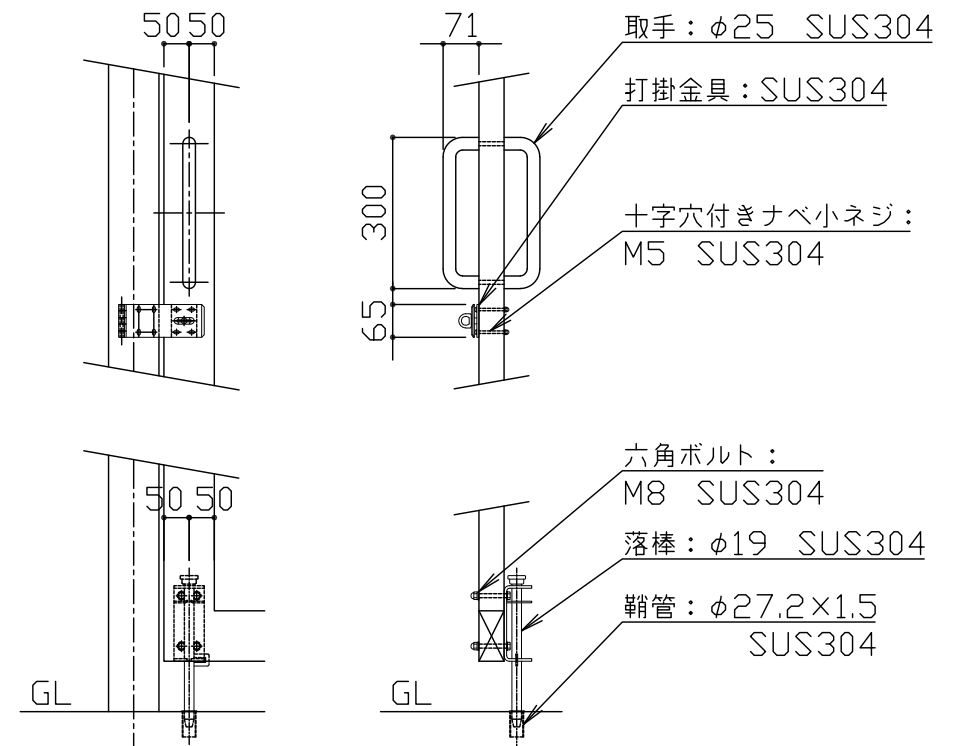
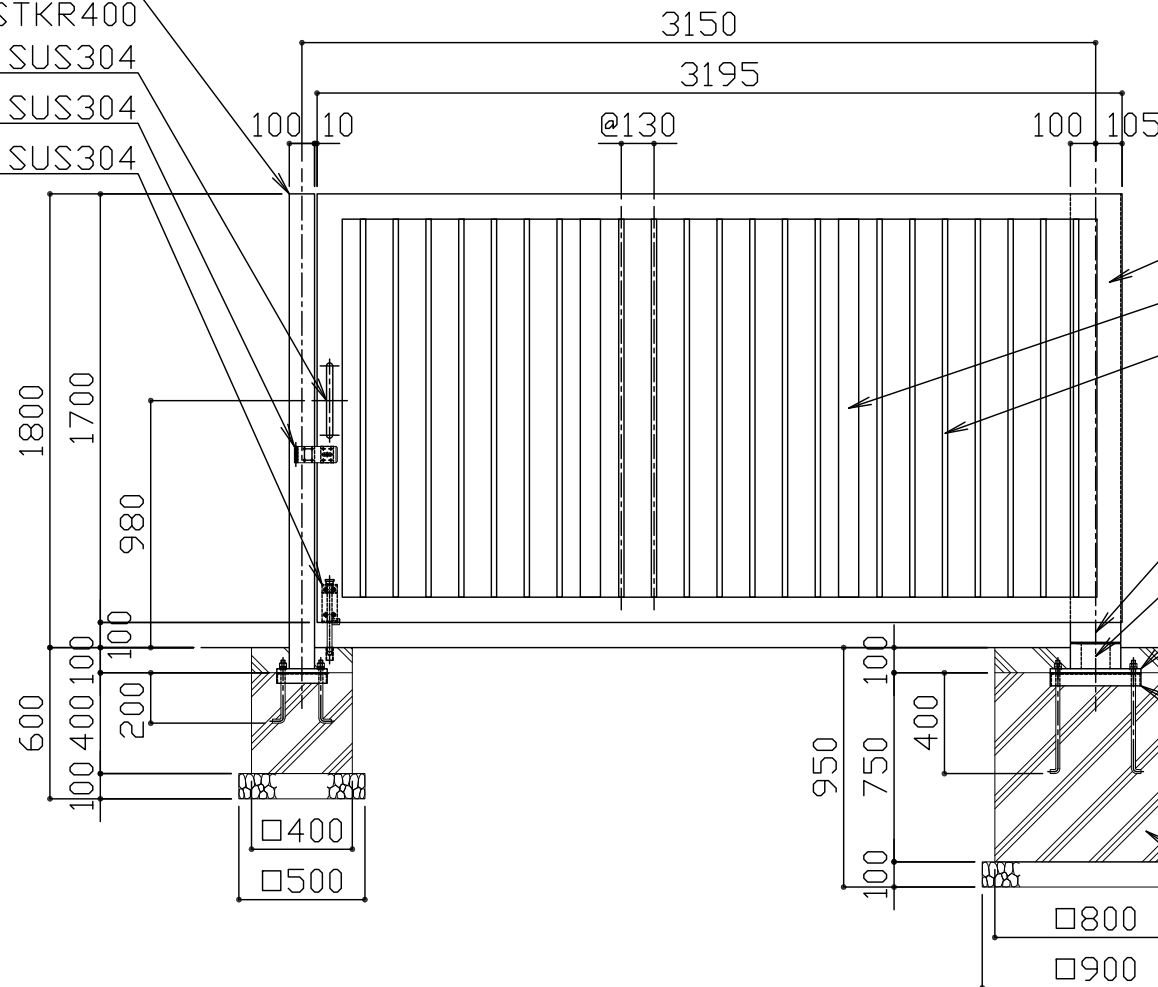


平面図 S = 1 / 30



詳細図 S = 1 / 15

戸当り柱: □-100×100×3.2 STKR400  
取手: φ25 SUS304  
打掛金具: SUS304  
落棒: φ19 SUS304



立面図 S = 1 / 30

鋼材は電気亜鉛めっき処理の上、見え掛かり部はアクリル樹脂塗料焼付塗装仕上げとする。  
(取手・打掛金具・落棒を除く)  
取手・打掛金具は、#400研磨仕上げとする。落棒は電解研磨仕上げとする。  
回転方向指定機能(反対側回転角度2°以内) レベル調整機構付  
落棒は建物側に取付け、打掛金具は指定側に取付ける。取手は両面に取付ける。  
本製品は、(一社)日本公園施設業協会SP・SPL表示認定企業製品です。  
本製品は、(一社)日本公園施設業協会団体賠償責任保険の加入製品とする。  
本製品の設計図面の変更、模倣を禁止いたします。

符号	改定事項	年月日	設計	H	単位	mm	製品名称	支柱回転コンパクト・片開き スチール	図面番号	JOB	SIZE	A3
			製図	C	縮尺	図示	型番	KACA-30S18-T	管理番号			
			検図	C	番号	1/1	物件名称		年月日	2017.06.15		