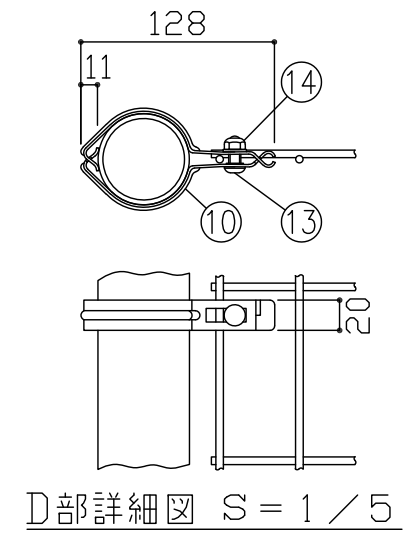
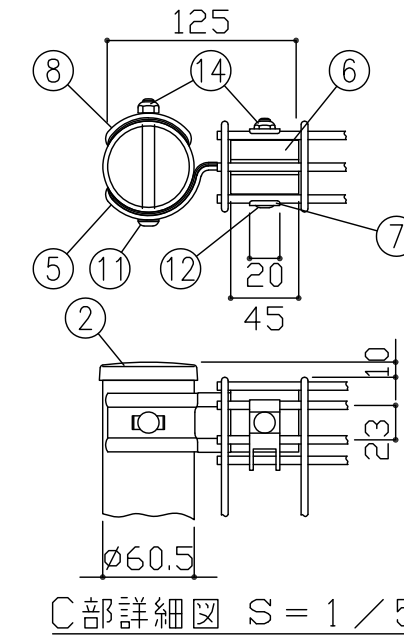
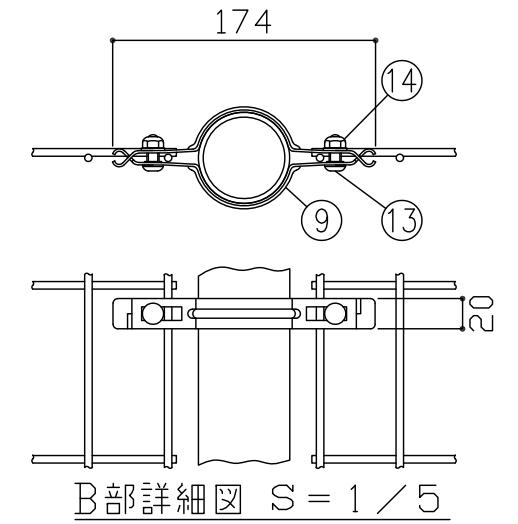
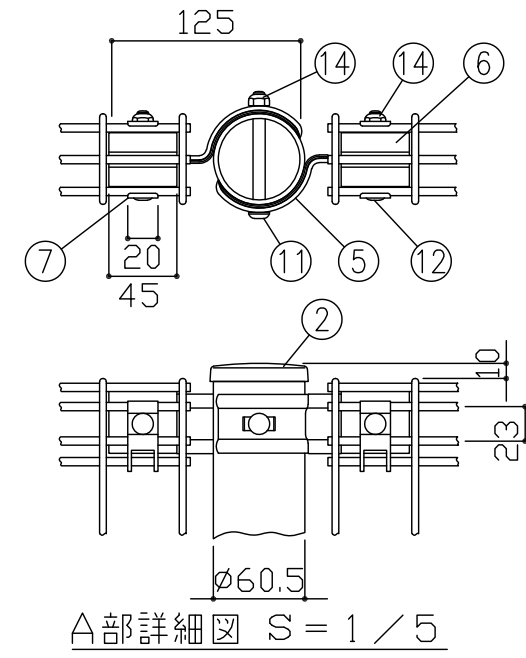
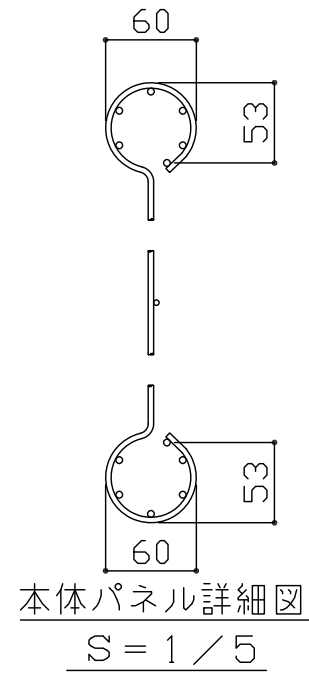


立面図 S = 1 / 40



部番	部材名	形格 (mm)	材質	摘要	部番	部材名	形格 (mm)	材質	摘要
1	支柱 #5000	φ60.5×t3.2 (支柱φ60.5×t2.3)	STK 400	静電粉体塗装 (下地亜鉛めっき)	11	角根 ボルト	M8×77	4.6相当	溶融亜鉛めっき
2	支柱キャップ	t1.6	SGH・Z27	"	12	"	M8×57	"	"
3	本体 #1500	φ3.6、φ4.5	SWMGH-3	流動浸漬塗装 (下地亜鉛めっき)	13	"	M8×20	"	"
4	本体 #1000	"	"	"	14	ナ ッ ト	M8	"	"
5	固定金具	t2.3	SGH・Z27	静電粉体塗装 (下地亜鉛めっき)					
6	インサート金具	t1.6	"	"					
7	押え金具	"	"	"					
8	支柱カバー	t2.3	"	"					
9	中間金具	t1.6	"	"					
10	中間金具端末用	"	"	"					

商品仕様は改良のため、予告なく変更することがあります。
 本製品は、(一社)日本公園施設業協会SP・SPL表示認定企業製品です。
 本製品は、(一社)日本公園施設業協会の賠償責任保険の加入製品とする。
 本製品の設計図面の変更、模倣を禁止いたします。

符号	改定事項	年月日	設計	SJC	単位	mm	製品名称	メッシュフェンス	図面番号	JOB	SIZE	A3
			製図	K	縮尺	図示	型番	G0-05000	管理番号			
			検図	K	番号	1/1	物件名称		年月日	2017.09.30		

