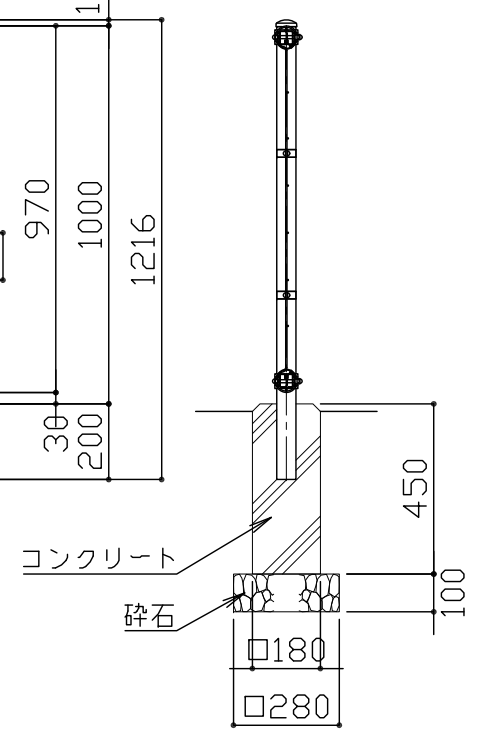
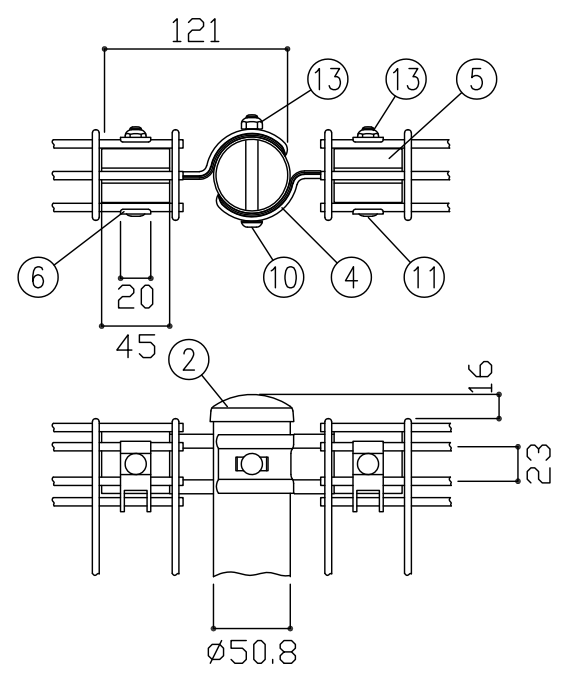


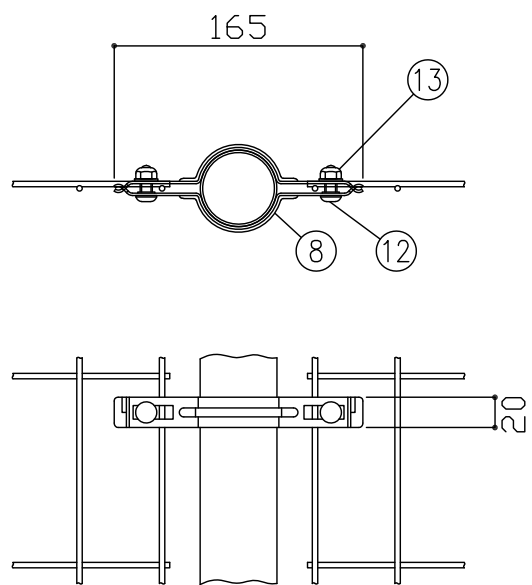
立面図 S = 1 / 20



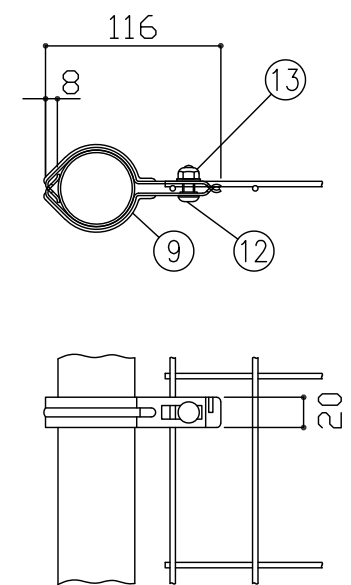
本体パネル詳細図 S = 1 / 5



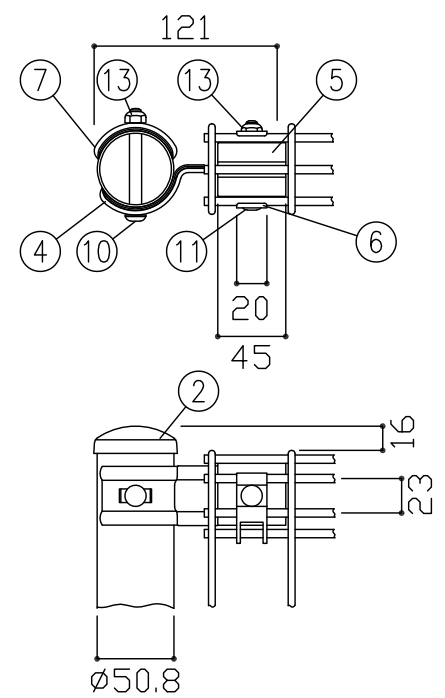
A部詳細図 S = 1 / 5



B部詳細図 S = 1 / 5



D部詳細図 S = 1 / 5



C部詳細図 S = 1 / 5

部番	部材名	形格(mm)	材質	摘要
1	支柱 #1000	φ50.8×t1.6	STK 400	静電粉体塗装 (下地 亜鉛・アルミ・マグネシウム合金めっき)
2	支柱キャップ	t1.6	SGH・Z27	〃
3	本体 #1800	φ3.6、φ4.5	SWMGH-3	流動浸漬塗装(下地亜鉛めっき)
4	固定金具	t2.3	SGH・Z27	静電粉体塗装(下地亜鉛めっき)
5	インサート金具	t1.6	〃	〃
6	押え金具	〃	〃	〃
7	支柱カバー	t2.3	〃	〃
8	中間金具	t1.6	〃	〃
9	中間金具端末用	〃	〃	〃
10	角根ボルト	M8×67	4.6相当	溶融亜鉛めっき
11	〃	M8×57	〃	〃
12	〃	M8×20	〃	〃
13	ナット	M8	〃	〃

商品仕様は改良のため、予告なく変更することがあります。
 本製品は、(一社)日本公園施設業協会SP・SPL表示認定企業製品です。
 本製品は、(一社)日本公園施設業協会の賠償責任保険の加入製品とする。
 本製品の設計図面の変更、模倣を禁止いたします。

符号	改定事項	年月日	設計	SJC	単位	mm	製品名称	メッシュフェンス	図面番号	JOB	SIZE	A3
			製図	K	縮尺	図示	型番	G0-1000	管理番号			
			検図	K	番号	1/1	物件名称		年月日	2017.09.30		

