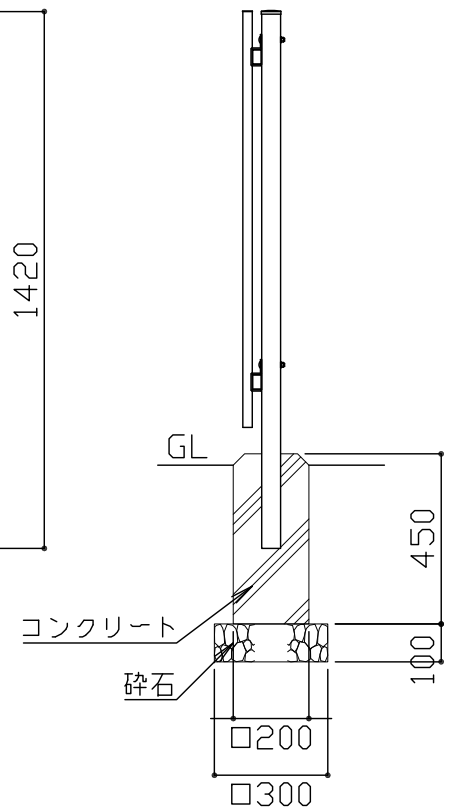
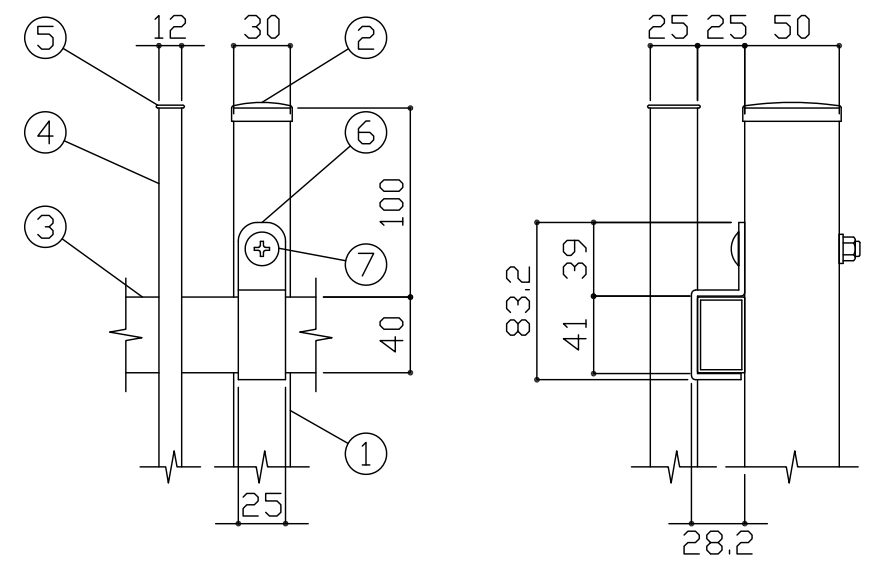


立面図 S = 1 / 20

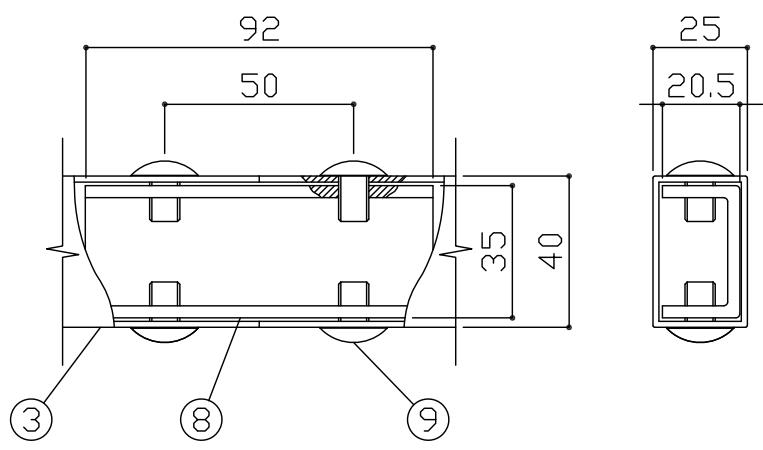


側面図 S = 1 / 20

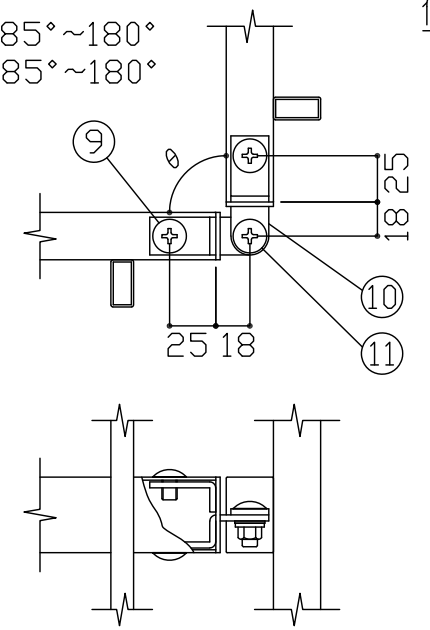


取付部詳細図 S = 1 / 4

出隅: $\theta = 85^\circ \sim 180^\circ$
 入隅: $\theta = 85^\circ \sim 180^\circ$



接続部詳細図 S = 1 / 2



コーナー部施工例 S = 1 / 4

部品	部 材 名	形 格 (mm)	材 質	摘 要
1	主 柱	□50×30×2.3	STKM-14A相当	亜鉛めっき+静電粉体塗装
2	鉄キャップ	t0.8	SGH	〃
3	横 棧	□40×25×1.6	STKM-11A相当	〃
4	縦 棧	□25×12×1.2	〃	〃
5	鉄キャップ	t0.6	SGH	〃
6	固定金具	t3.2	〃	〃
7	トラスビス	M8×65	4.6相当	熔融亜鉛めっき
8	接 続 金 具	t3.2	SGH	亜鉛めっき+静電粉体塗装
9	トラスビス	M8×12	4.6相当	熔融亜鉛めっき
10	コーナー金具	t2.3、t3.2	SGH	亜鉛めっき+静電粉体塗装
11	トラスビス	M8×20	4.6相当	熔融亜鉛めっき
12	端末キャップ		P.E	

商品仕様は改良のため、予告なく変更することがあります。
 本製品は、(一社)日本公園施設業協会SP・SPL表示認定企業製品です。
 本製品は、(一社)日本公園施設業協会の賠償責任保険の加入製品とする。
 本製品の設計図面の変更、模倣を禁止いたします。

符号	改定事項	年月日	設計	SJC	単位	mm	製品名称	格子柵(スチールタイプ)	図面番号	JOB	SIZE	A3
			製図	C	縮尺	図示	型番	ET50-1200	管理番号			
			検図	C	番号	1/1	物件名称		年月日	2017.09.01		

