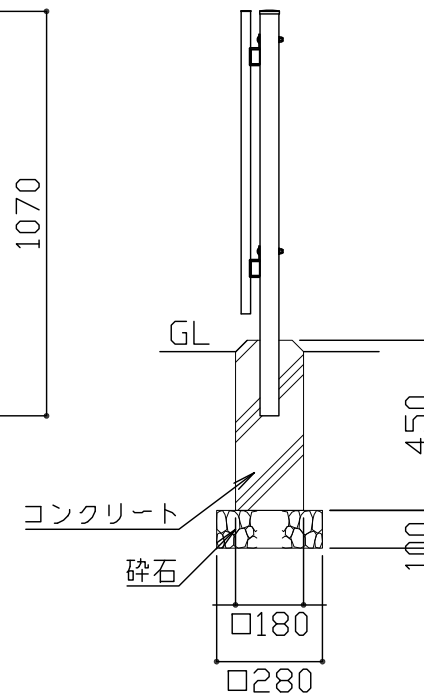
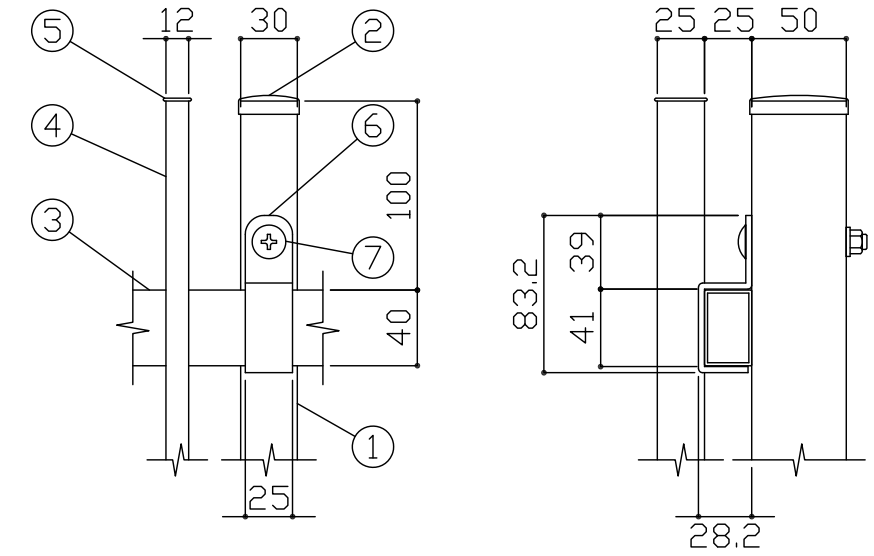


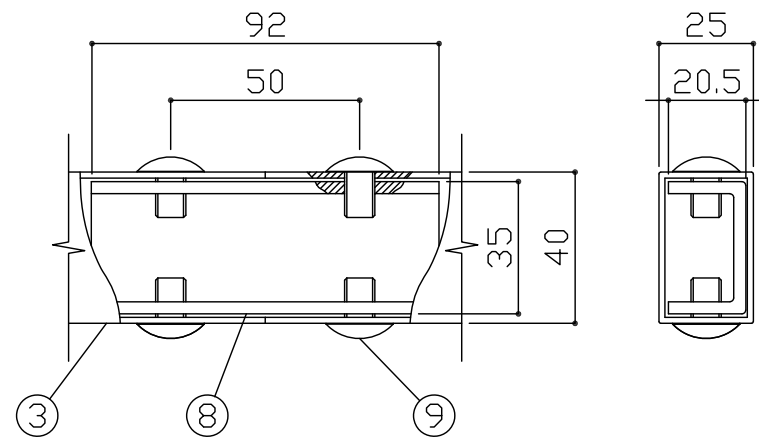
立面図 S = 1 / 20



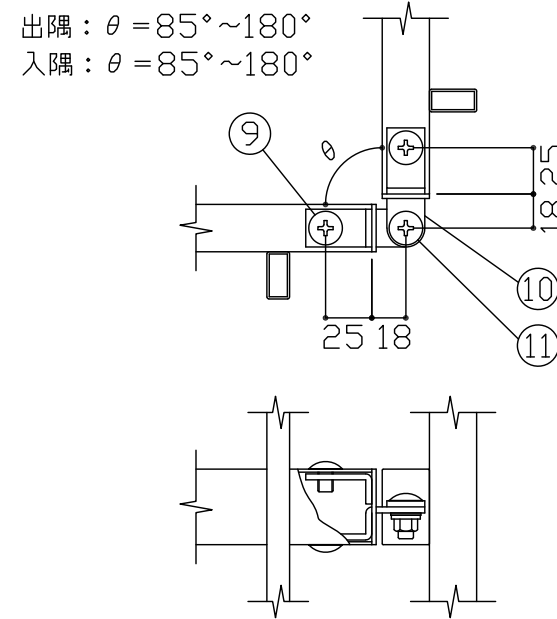
側面図 S = 1 / 20



取付部詳細図 S = 1 / 4



接続部詳細図 S = 1 / 2



コーナー部施工例 S = 1 / 4

部品	部材名	形格 (mm)	材質	摘要
1	主柱	□50×30×2.3	STKM-14A相当	亜鉛めっき+静電粉体塗装
2	鉄キャップ	t0.8	SGH	〃
3	横棧	□40×25×1.6	STKM-11A相当	〃
4	縦棧	□25×12×1.2	〃	〃
5	鉄キャップ	t0.6	SGH	〃
6	固定金具	t3.2	〃	〃
7	トラスビス	M8×65	4.6相当	熔融亜鉛めっき
8	接続金具	t3.2	SGH	亜鉛めっき+静電粉体塗装
9	トラスビス	M8×12	4.6相当	熔融亜鉛めっき
10	コーナー金具	t2.3、t3.2	SGH	亜鉛めっき+静電粉体塗装
11	トラスビス	M8×20	4.6相当	熔融亜鉛めっき
12	末端キャップ		P.E	

商品仕様は改良のため、予告なく変更することがあります。
 本製品は、(一社)日本公園施設業協会SP・SPL表示認定企業製品です。
 本製品は、(一社)日本公園施設業協会の賠償責任保険の加入製品とする。
 本製品の設計図面の変更、模倣を禁止いたします。

符号	改定事項	年月日	設計	SJC	単位	mm	製品名称	格子柵 (スチールタイプ)	図面番号	JOB	SIZE	A3
			製図	C	縮尺	図示	型番	ET50-0900	管理番号			
			検図	C	番号	1/1	物件名称		年月日	2017.09.01		