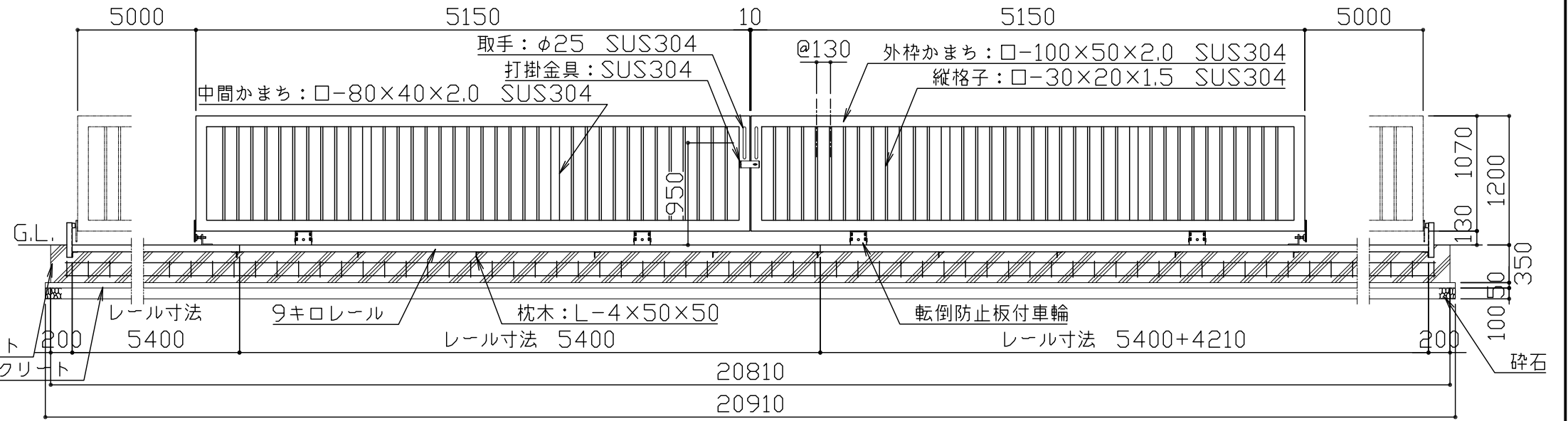
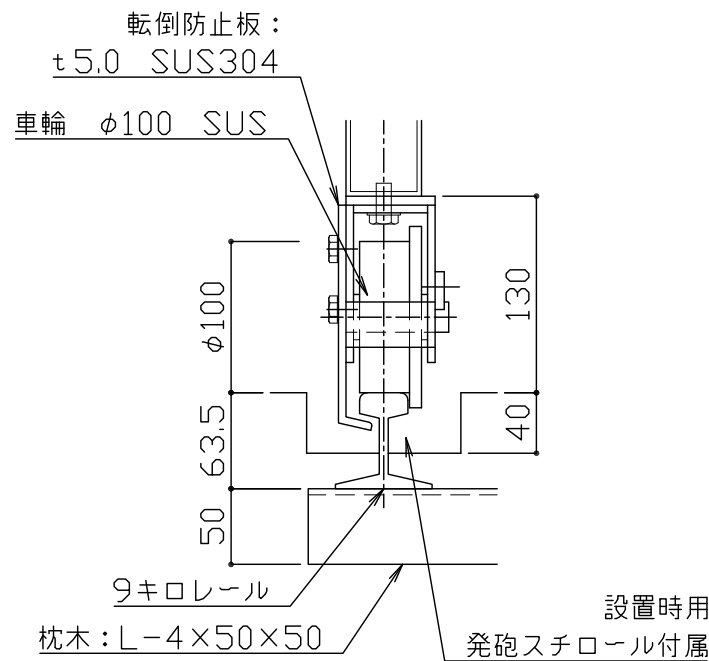


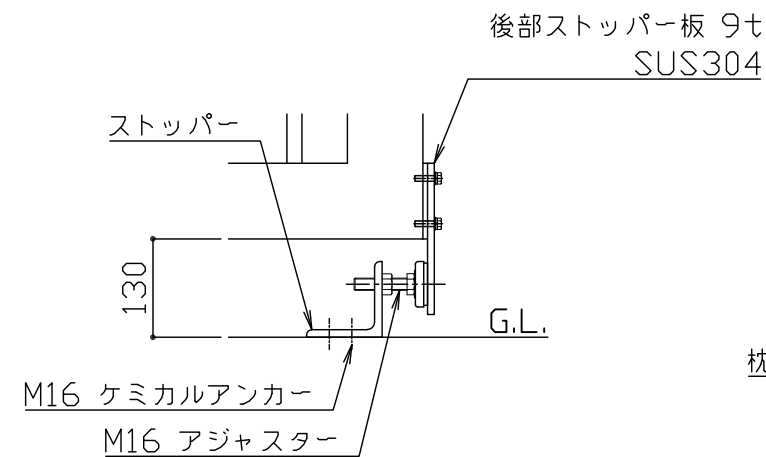
左側面図 S = 1 / 50



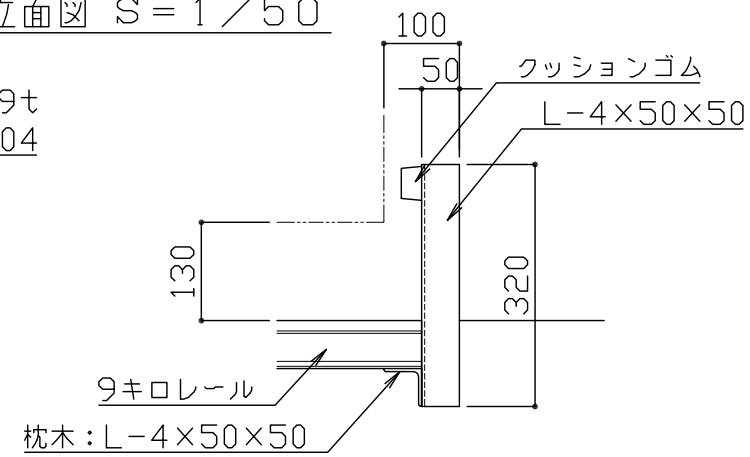
立面図 S = 1 / 50



車輪部詳細図 S = 1 / 5



全閉時ストッパー詳細図 S = 1 / 10



全開時ストッパー詳細図 S = 1 / 10

鋼材はステンレス製とし、見え掛かり部はヘアライン仕上げとする。  
 (掛け金・取手・落とし棒・全開時ストッパー・レールを除く)  
 掛け金、取手は#400研磨仕上げとする。落とし棒は電解研磨仕上げとする。  
 全開時ストッパー、レールはSS400錆止め塗装仕上げとする。  
 本製品は、(一社)日本公園施設業協会SP・SPL表示認定企業製品です。  
 本製品は、(一社)日本公園施設業協会団体賠償責任保険の加入製品とする。  
 本製品の設計図面の変更、模倣を禁止いたします。

符号	改定事項	年月日	設計	H	単位	mm	製品名称	台車ゲート (両引き) ステンレス	図面番号	JOB	SIZE	A3
			製図	K	縮尺	図示	型番	KASA-50W12-S	管理番号			
			検図	K	番号	1/1	物件名称		年月日	2017.07.01		