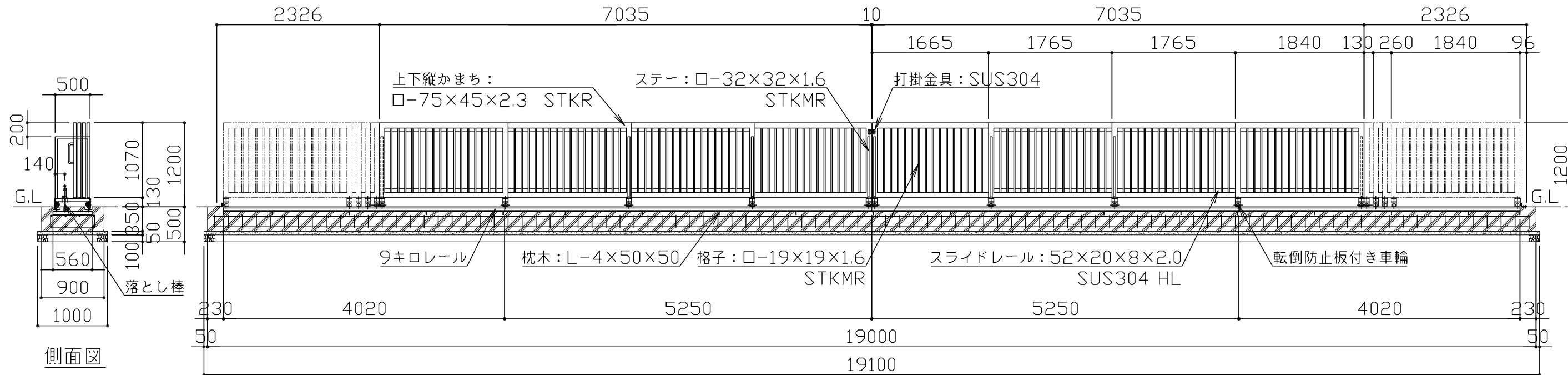
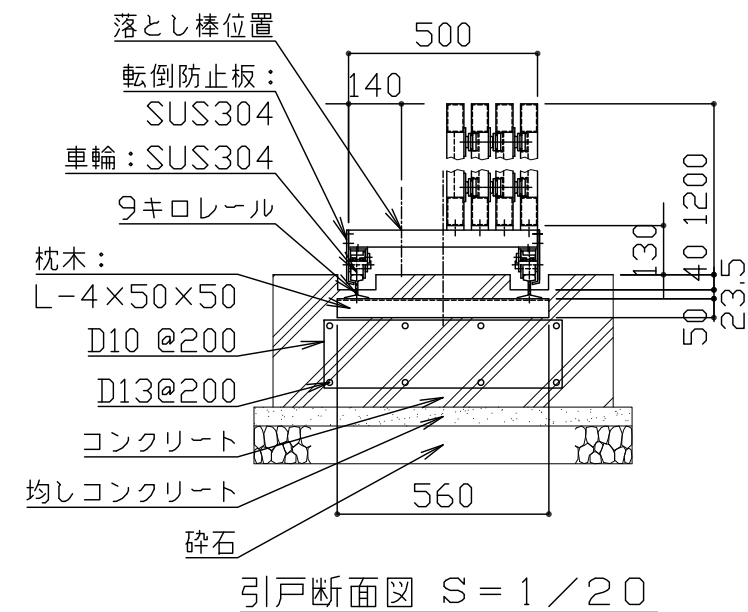


平面図 S = 1 / 60

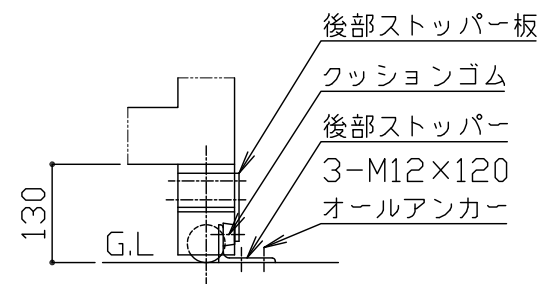


立面図 S = 1 / 60

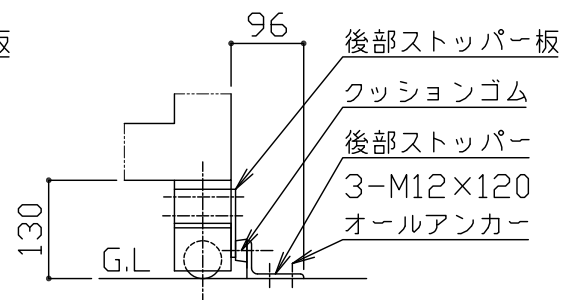


引戸断面図 S = 1 / 20

本体をいっばいに引き出して先端位置を確認後、後部ストッパーアングルをオールアンカーで固定する。



引き出し時ストッパー詳細図 S = 1 / 10



引き込み時ストッパー詳細図 S = 1 / 10

鋼材は、電気亜鉛メッキ処理の上、見え掛かり部はアクリル樹脂塗料焼付塗装仕上げとする。  
 (レール・打掛金具・取手・落棒・スライドレールを除く)  
 スライドレールはヘアライン仕上げとする。  
 打掛金具・取手は#400研磨仕上げとする。落し棒は電解研磨仕上げとする。  
 レールは錆止め塗料塗装仕上げとする。  
 本製品は、(一社)日本公園施設業協会SP・SPL表示認定企業製品です。  
 本製品は、(一社)日本公園施設業協会団体賠償責任保険の加入製品とする。  
 本製品の設計図面の変更、模倣を禁止いたします。

|    |      |     |    |   |    |     |      |                  |      |            |      |    |
|----|------|-----|----|---|----|-----|------|------------------|------|------------|------|----|
| 符号 | 改定事項 | 年月日 | 設計 | H | 単位 | mm  | 製品名称 | マルチスライド・両開き スチール | 図面番号 | JOB        | SIZE | A3 |
|    |      |     | 製図 | C | 縮尺 | 図示  | 型番   | KAMA-70W12-T     | 管理番号 |            |      |    |
|    |      |     | 検図 | C | 番号 | 1/1 | 物件名称 |                  | 年月日  | 2017.06.15 |      |    |