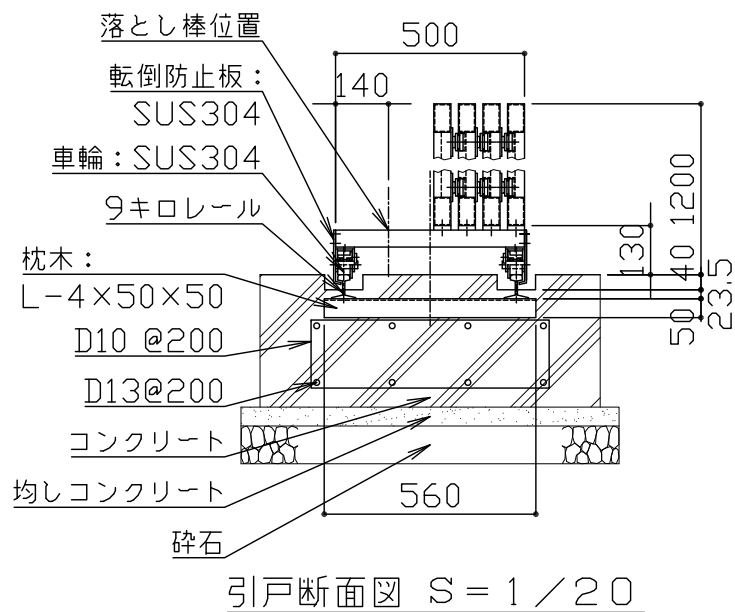
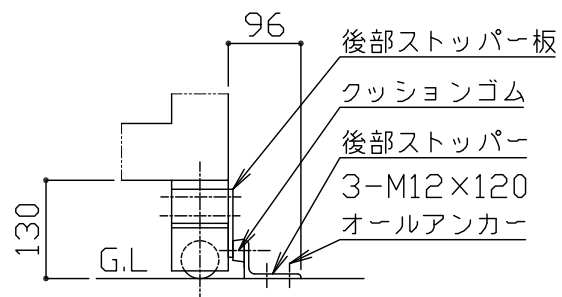
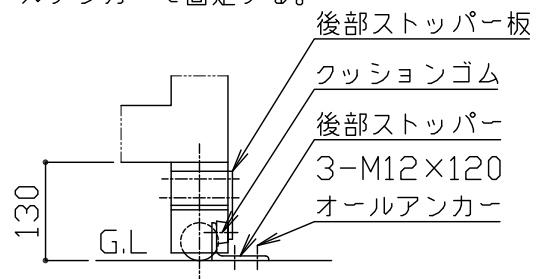


立面図 S = 1 / 60



本体をいっばいに引き出して先端位置を確認後、後部ストッパーアングルをオールアンカーで固定する。



鋼材はステンレスとし、見え掛かり部はヘアライン仕上げとする。
 (金具類・ボルト類・レールを除く)
 レールは錆止め塗料塗装仕上げとする。
 打掛金具・取手は#400研磨仕上げとする。
 落とし棒は電解研磨仕上げとする。
 本製品は、(一社)日本公園施設業協会会員の製品とする。
 本製品は、(一社)日本公園施設業協会の賠償責任保険加入製品とする。

符号	改定事項	年月日	設計	H	単位	mm	製品名称	マルチスライド・両開き ステンレス	図面番号	JOB	SIZE	A3
			製図	C	縮尺	図示	型番	KAMA-60W12-S	管理番号			
			検図	C	番号	1/1	物件名称		年月日	2017.06.15		