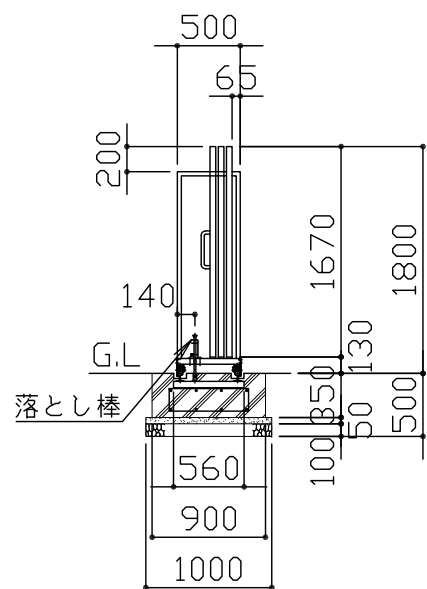
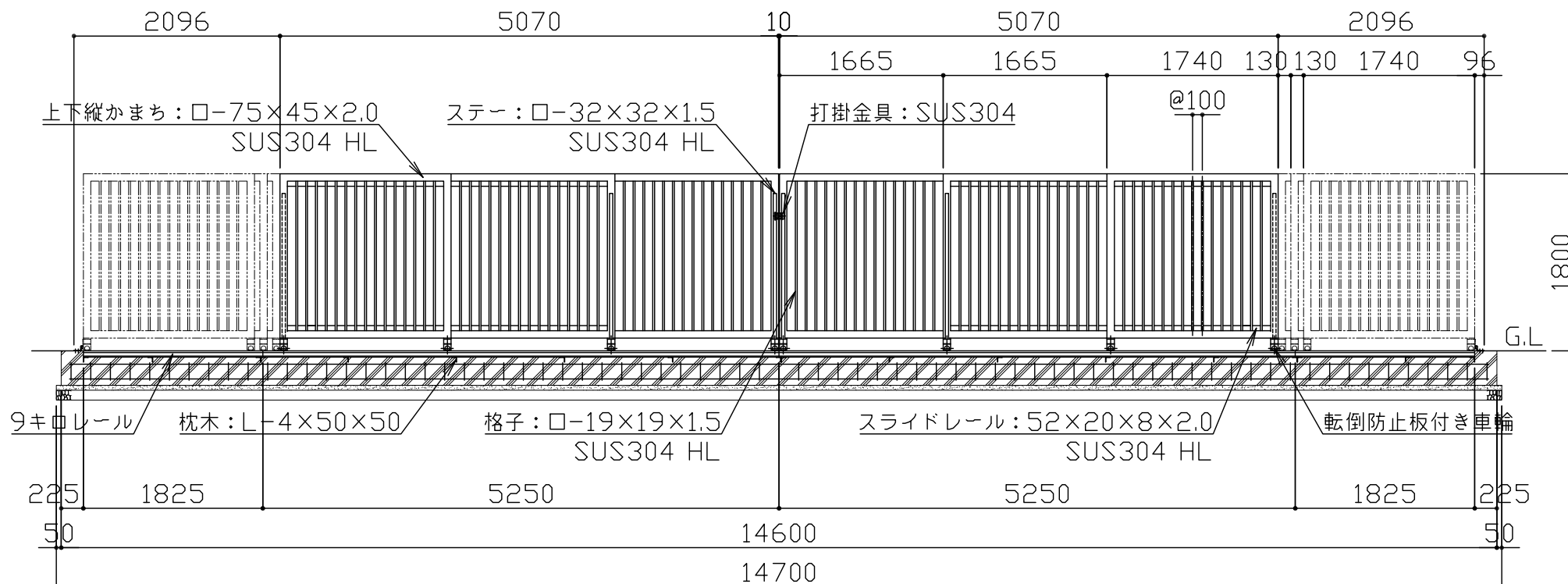


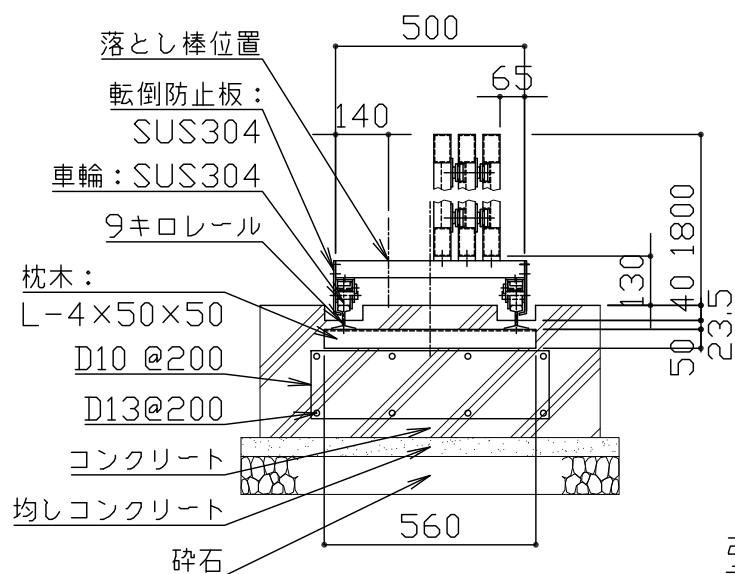
平面図 S = 1 / 60



側面図 S = 1 / 60

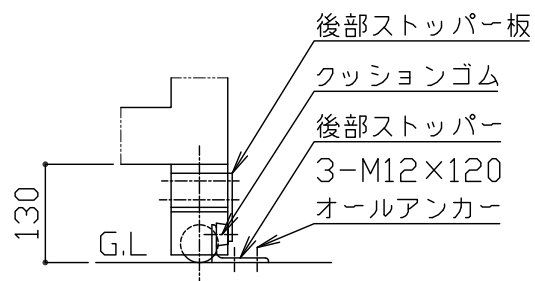


立面図 S = 1 / 60



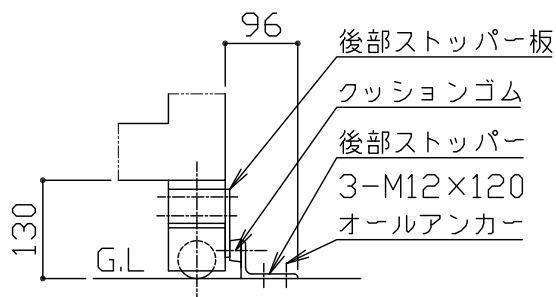
引戸断面図 S = 1 / 20

本体をいっばいに引き出して先端位置を確認後、後部ストッパーアングルをオールアンカーで固定する。



引き出し時ストッパー詳細図

S = 1 / 10



引き込み時ストッパー詳細図

S = 1 / 10

鋼材はステンレスとし、見え掛かり部はヘアライン仕上げとする。  
 (金具類・ボルト類・レールを除く)  
 打掛金具・取手は#400研磨仕上げとする。落とし棒は電解研磨仕上げとする。  
 レールは錆止め塗料塗装仕上げとする。  
 本製品は、(一社)日本公園施設業協会SP・SPL表示認定企業製品です。  
 本製品は、(一社)日本公園施設業協会団体賠償責任保険の加入製品とする。  
 本製品の設計図面の変更、模倣を禁止いたします。

符号	改定事項	年月日	設計	H	単位	mm	製品名称	マルチスライド・両開き ステンレス	図面番号	JOB	SIZE	A3
			製図	C	縮尺	図示	型番	KAMA-50W18-S	管理番号			
			検図	C	番号	1/1	物件名称		年月日	2017.06.15		