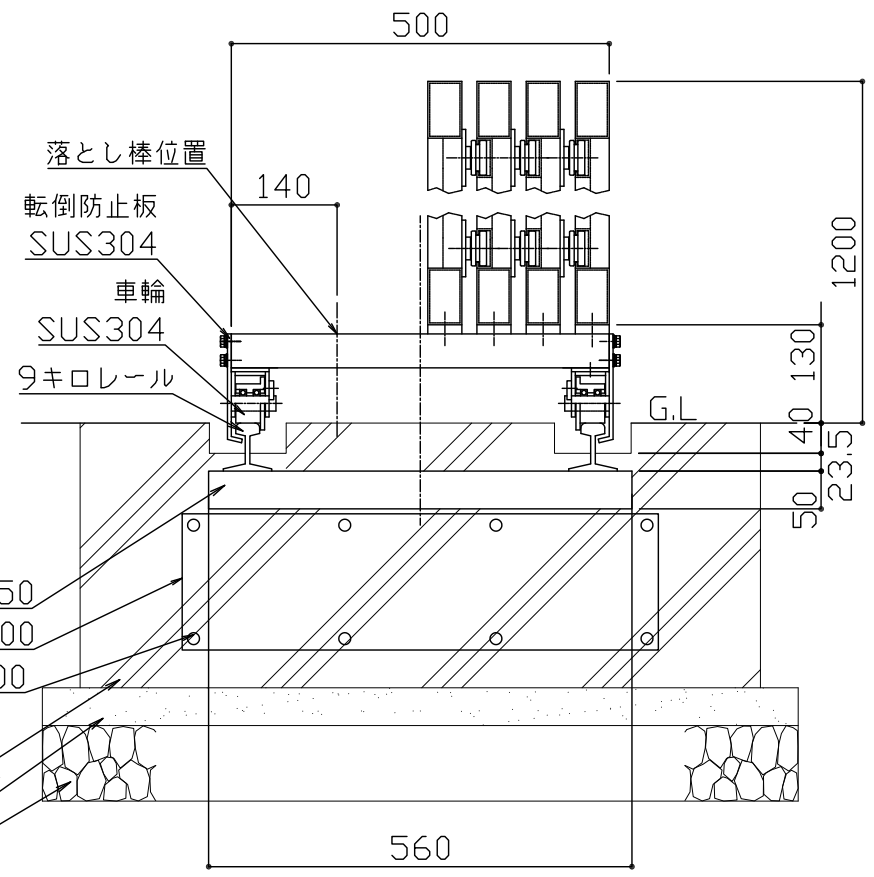


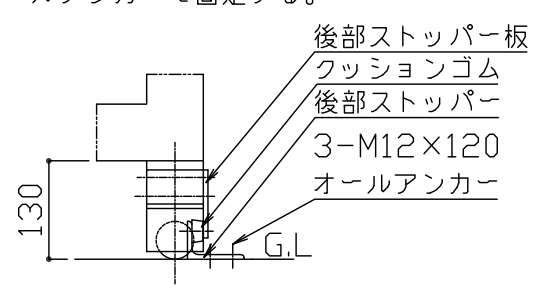
側面図 S = 1 / 60

立面図 S = 1 / 60

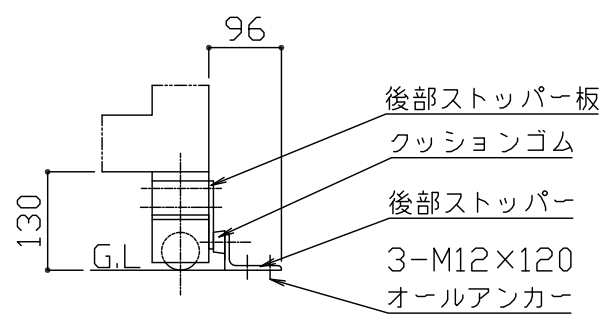


引戸断面図 S = 1 / 10

本体をいっばいに引き出して先端位置を確認後、後部ストッパーアングルをオールアンカーで固定する。



引き出し時ストッパー詳細図 S = 1 / 10



引き込み時ストッパー詳細図 S = 1 / 10

鋼材は、電気亜鉛メッキ処理の上、見え掛かり部はアクリル樹脂塗料焼付塗装仕上げとする。
 (レール・打掛金具・取手・落棒・スライドレールを除く)
 スライドレールはヘアライン仕上げとする。
 打掛金具・取手は#400研磨仕上げとする。落し棒は電解研磨仕上げとする。
 レールは錆止め塗料塗装仕上げとする。
 本製品は、(一社)日本公園施設業協会SP・SPL表示認定企業製品です。
 本製品は、(一社)日本公園施設業協会団体賠償責任保険の加入製品とする。
 本製品の設計図面の変更、模倣を禁止いたします。

符号	改定事項	年月日	設計	H	単位	mm	製品名称	マルチスライドゲート・片引き スチール	図面番号	JOB	SIZE	A3
			製図	K	縮尺	図示	型番	KAMA-60S12-T	管理番号			
			検図	K	番号	1/1	物件名称		年月日	2017.06.01		

