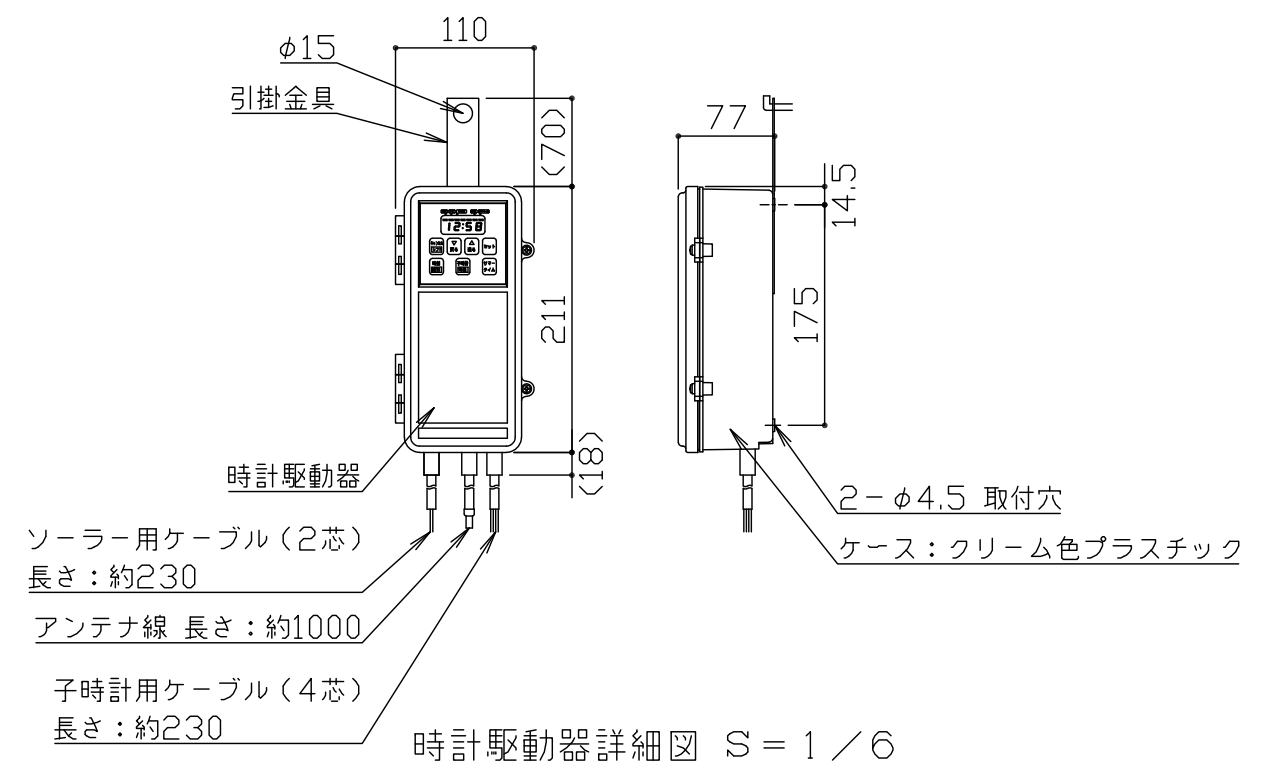
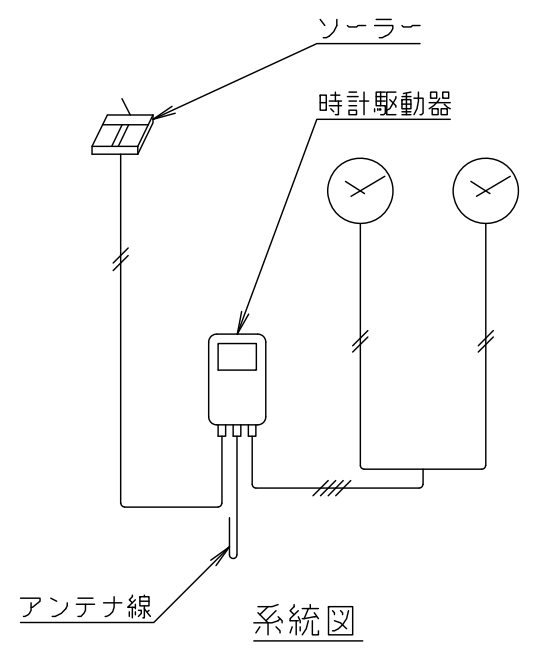


機 械	30秒運針	DC3.6V 20mA×2
文字板カバー	耐候処理済ポリカーボネイト	t3
指 針	アルミ 黒色半ツヤ塗装	
文 字 板	鋼板 白色塗装 文字黒色印刷	
外 枠	ステンレス ミガキ(#400)	
名 称	材 質 及 仕 上	備 考

時計詳細図 S = 1 / 20



鋼材部はステンレスとし、#400研磨仕上げとする。  
 本製品は、(一社)日本公園施設業協会SP・SPL表示認定企業製品です。  
 本製品は、(一社)日本公園施設業協会団体賠償責任保険の加入製品とする。  
 本製品の設計図面の変更、模倣を禁止いたします。

符号	改定事項	年月日	設計	SE	単位	mm	製品名称	時計塔 ポールタイプ	図面番号	G-SM-007-01	JOB	SIZE	A3
			製図		縮尺	図示	型番	G-SM-007	管理番号				
			検図		番号	1/1	物件名称		年月日	2017.03.01			

