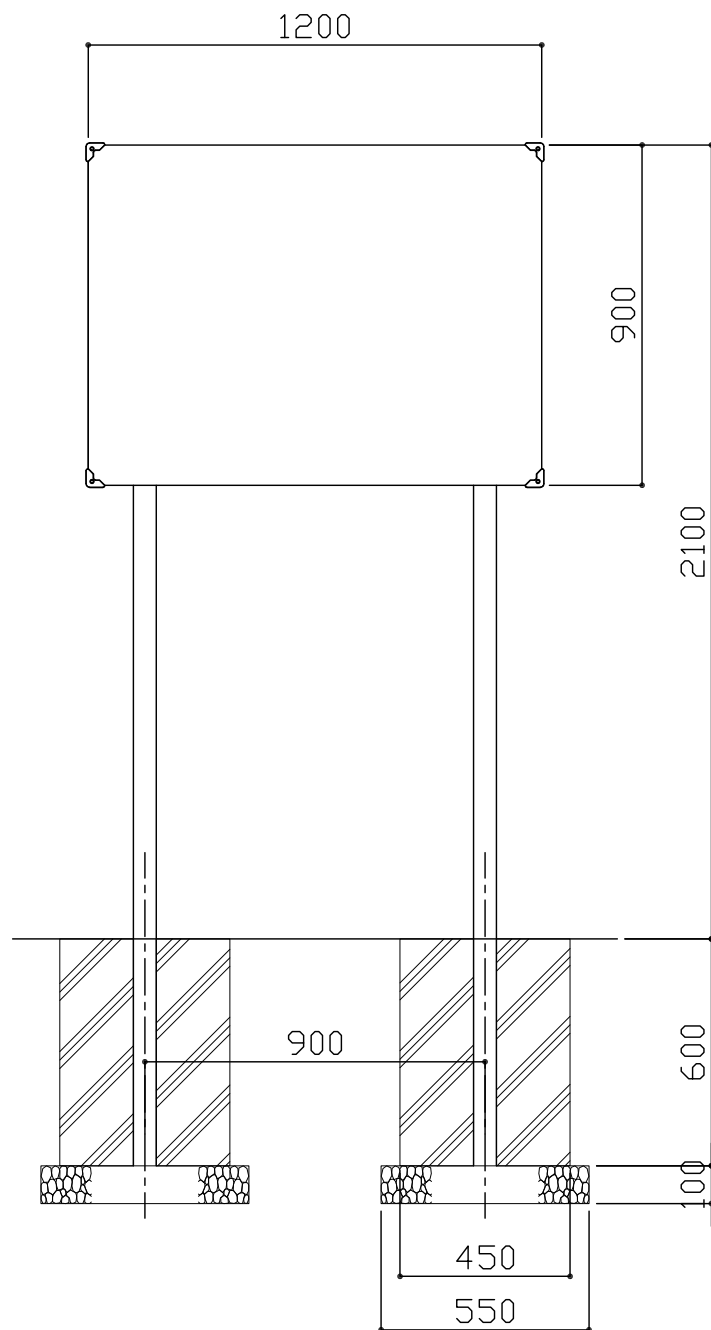
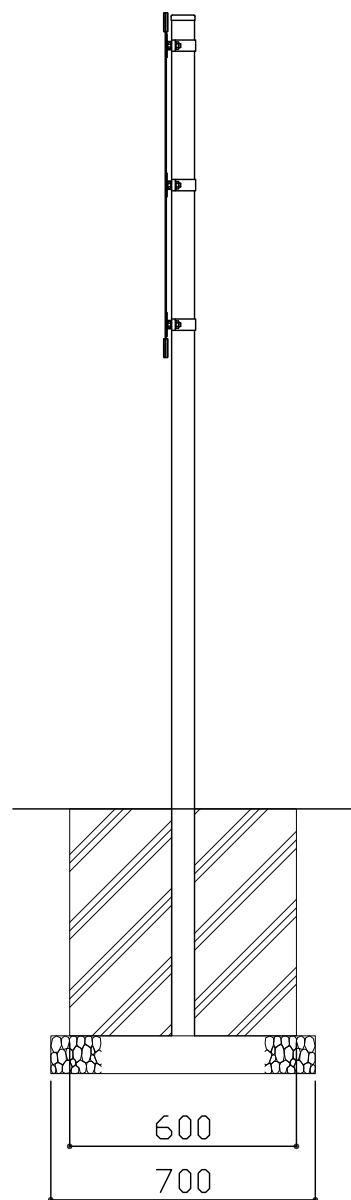




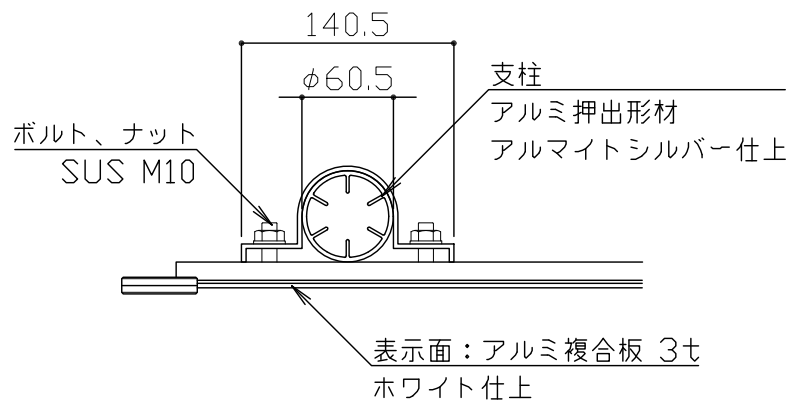
平面図 S = 1 / 20



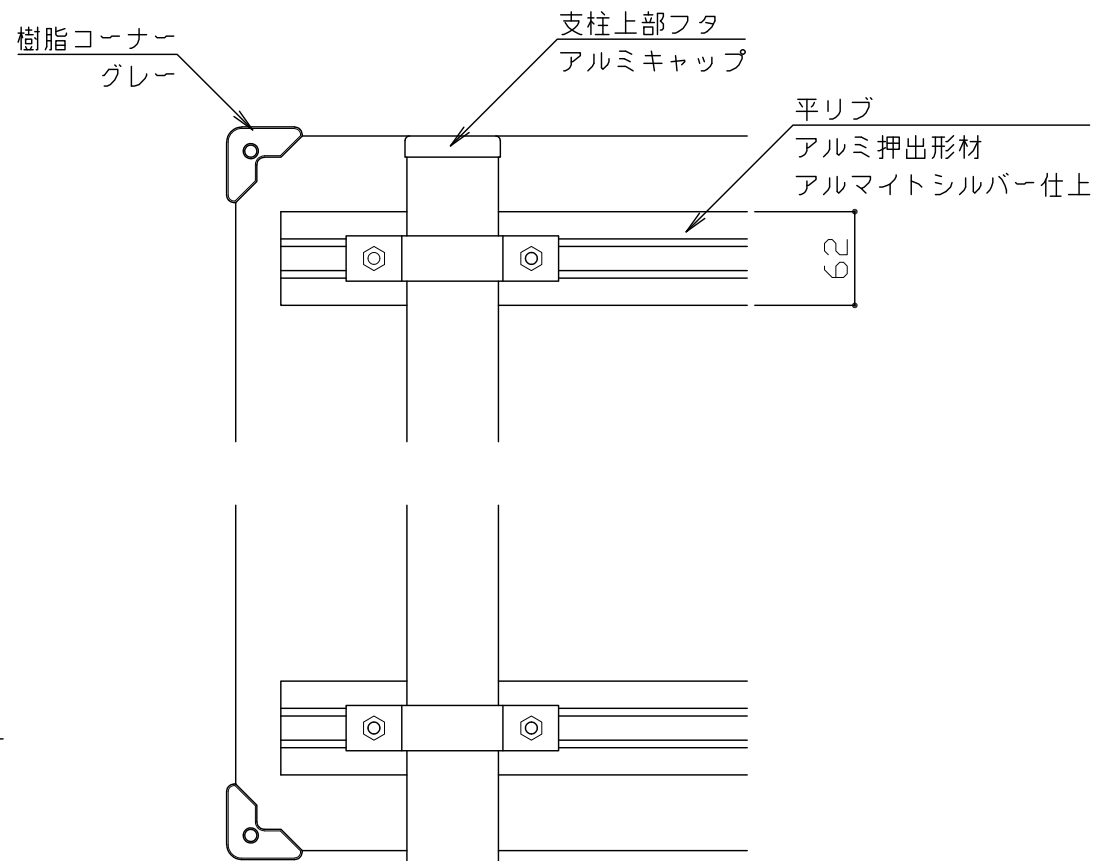
立面図 S = 1 / 20



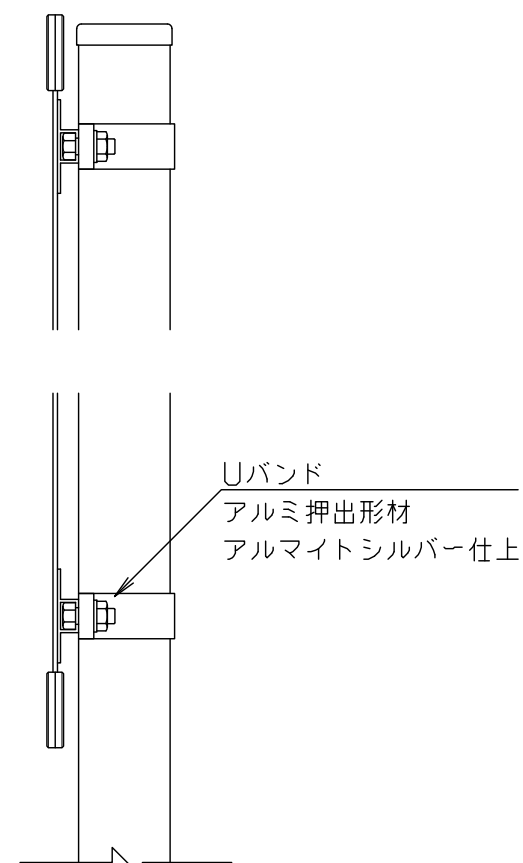
側面図 S = 1 / 20



平面図 S = 1 / 5



背面図 S = 1 / 5



側面図 S = 1 / 5

本製品は、(一社)日本公園施設業協会SP・SPL表示認定企業製品です。  
 本製品は、(一社)日本公園施設業協会団体賠償責任保険の加入製品とする。  
 本製品の設計図面の変更、模倣を禁止いたします。

符号	改定事項	年月日	設計	BS	単位	mm	製品名称	サイン アルミフレームタイプ	図面番号	KNECO-7	JOB	KS-1	SIZE	A3
			製図	Y.K	縮尺	図示	型番	KNECO-7	管理番号					
			検図	K	番号	1/1	物件名称		年月日	2019.02.25				