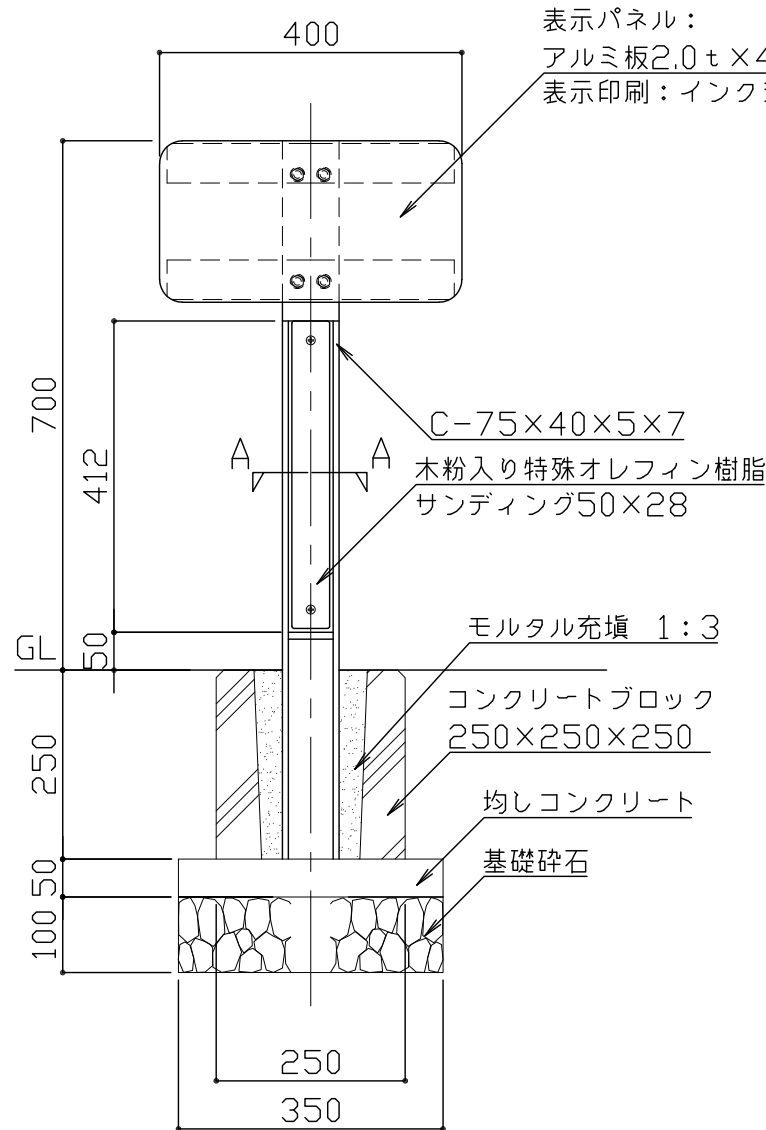
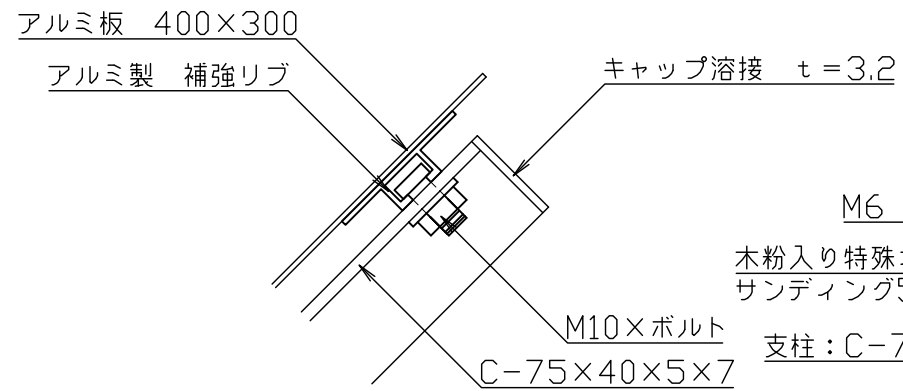


平面図 S = 1 / 10



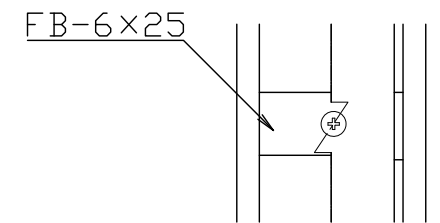
立面図 S = 1 / 10

表示パネル：
アルミ板2.0t×400×300
表示印刷：インクジェット印刷フルカラー

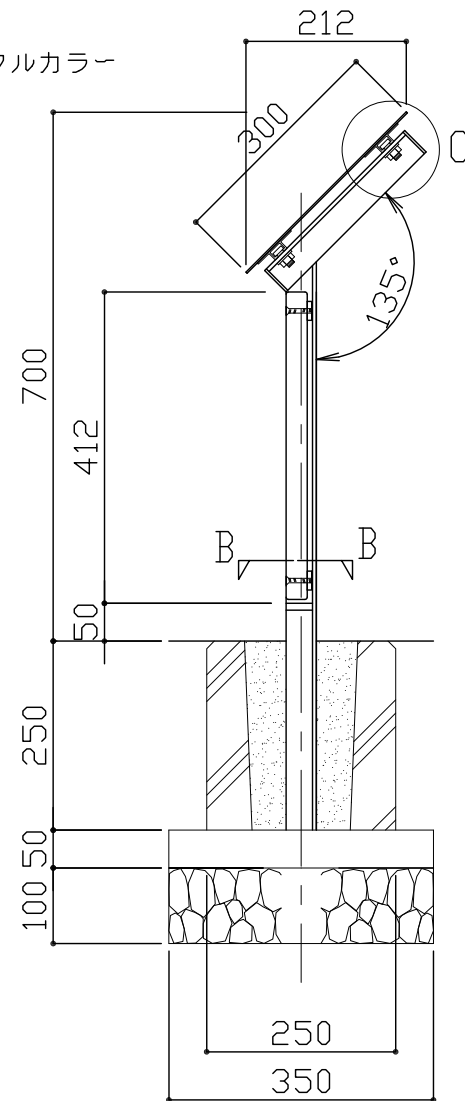


C詳細図 S = 1 / 3

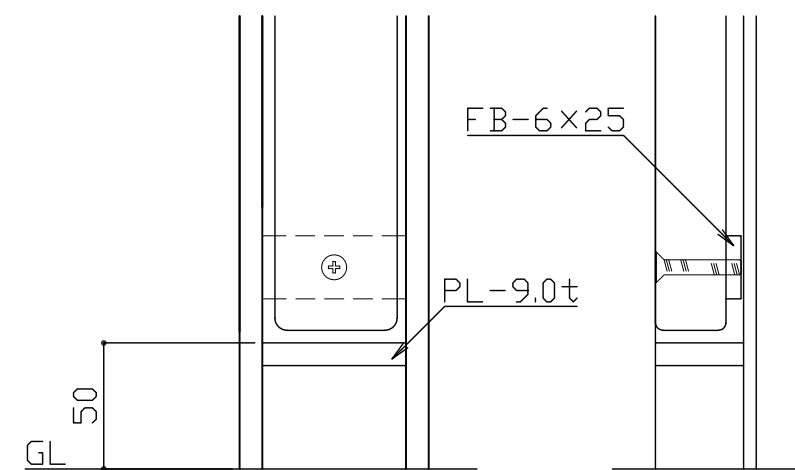
M6 皿ボルトタップ
木粉入り特殊オレフィン樹脂
サンディング50×28
支柱：C-75×40×5×7



A-A矢視図 S = 1 / 3



側面図 S = 1 / 10



B-B矢視図 S = 1 / 3

化粧材は、木粉入り特殊オレフィン樹脂（廃プラ再生品）とする。
指示なき鋼材部は、電気亜鉛メッキ処理の上アクリル樹脂塗料焼付塗装仕上げとする。
ボルト・ナット類はステンレスとする。
本製品は、（一社）日本公園施設業協会SP・SPL表示認定企業製品です。
本製品は、（一社）日本公園施設業協会団体賠償責任保険の加入製品とする。
本製品の設計図面の変更、模倣を禁止いたします。

符号	改定事項	年月日	設計	単位	mm	製品名称	サイン スチールタイプ	図面番号	KS-103-01	JOB	SIZE	A3
			製図	小石川	縮尺	図示	型番	管理番号				
			検図	飯塚	番号	1/1	物件名称	年月日	2017.03.01			