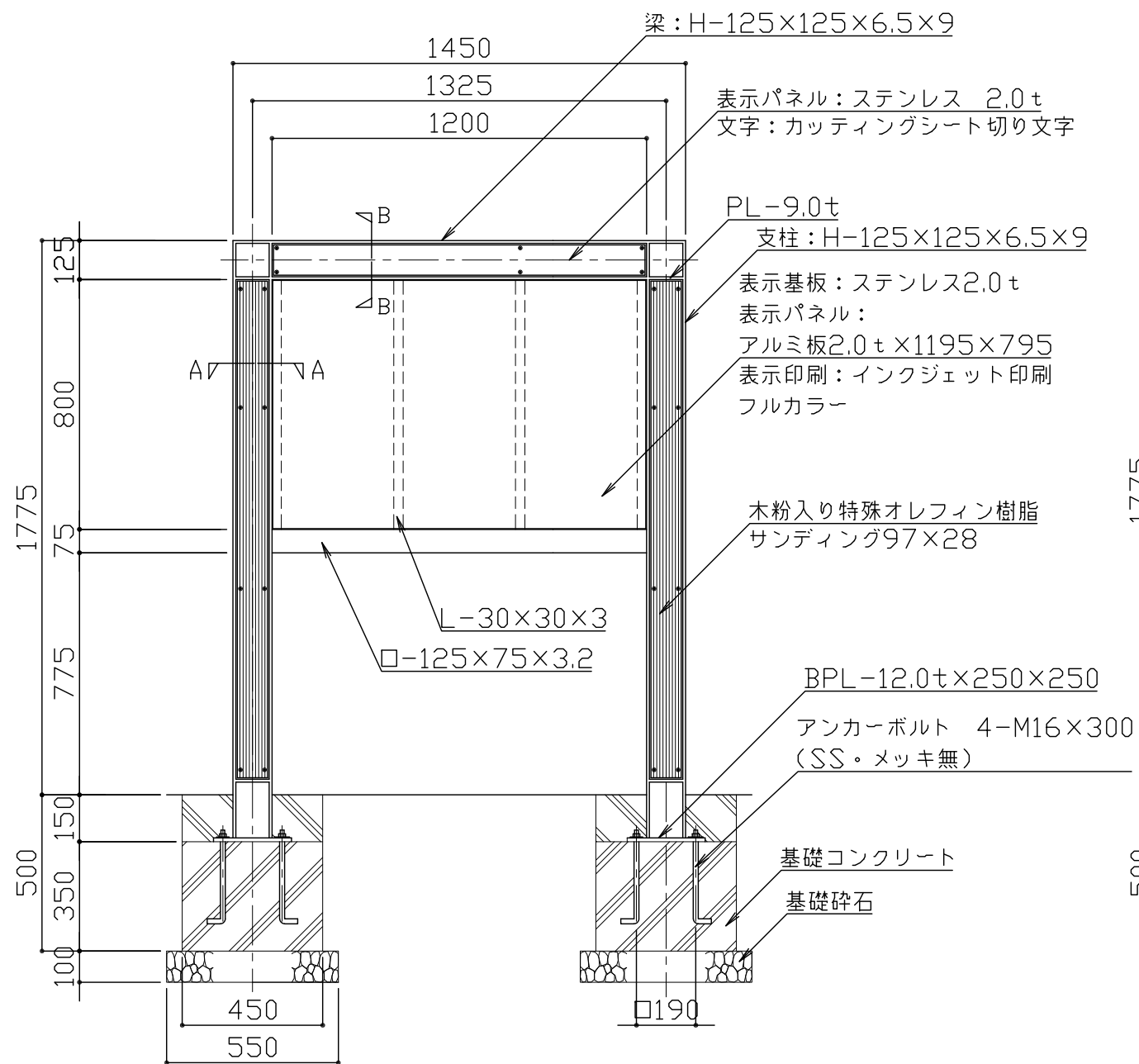
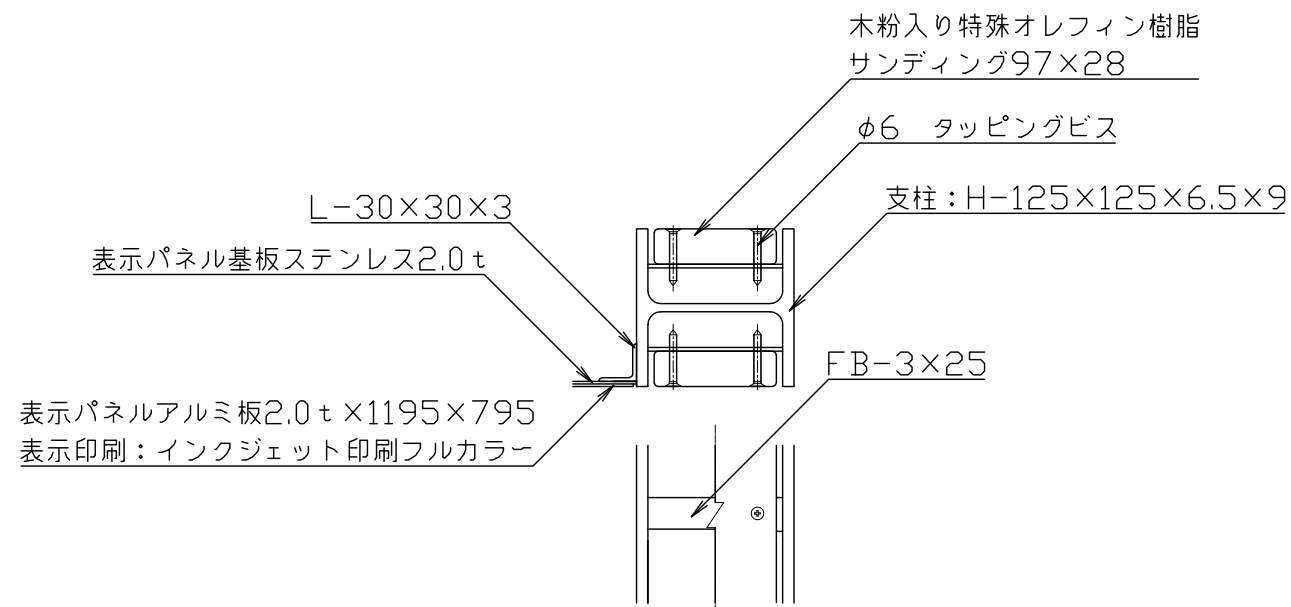


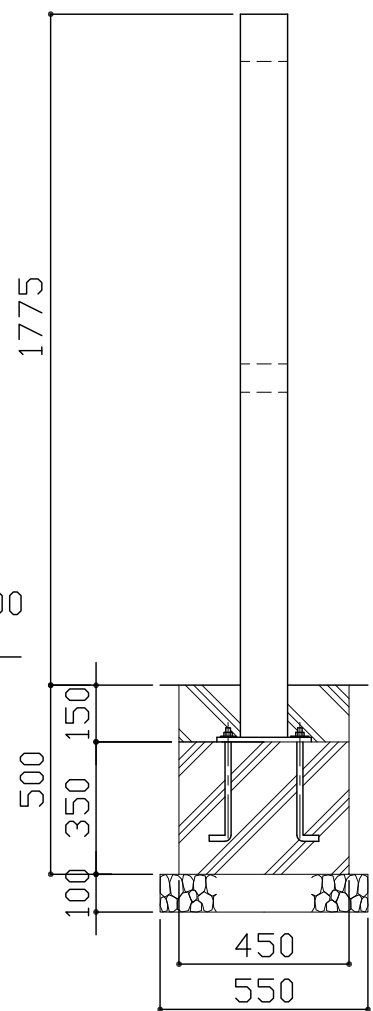
平面図 S = 1 / 20



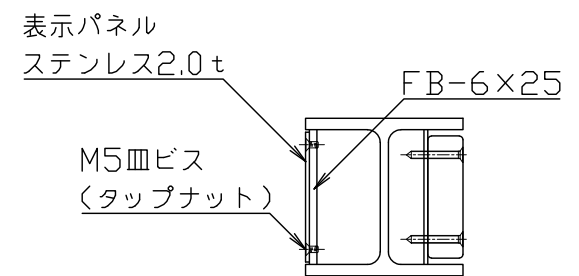
立面図 S = 1 / 20



A-A矢視図 S = 1 / 6



側面図 S = 1 / 20



B-B矢視図 S = 1 / 6

化粧材は、木粉入り特殊オレフィン樹脂（廃プラ再生品）とする。
 指示なき鋼材部は、電気亜鉛メッキ処理の上アクリル樹脂塗料
 焼付塗装仕上げとする。
 ボルト・ナット類はステンレスとする。（アンカーボルトは除く。）
 本製品は、（一社）日本公園施設業協会SP・SPL表示認定企業製品です。
 本製品は、（一社）日本公園施設業協会団体賠償責任保険の加入製品とする。
 本製品の設計図面の変更、模倣を禁止いたします。

| | | | | | | | | | | | | |
|----|------|-----|----|-----|----|------|-------------|------|------------|-----|------|----|
| 符号 | 改定事項 | 年月日 | 設計 | 単位 | mm | 製品名称 | サイン スチールタイプ | 図面番号 | KS-101-01 | JOB | SIZE | A3 |
| | | | 製図 | 小石川 | 縮尺 | 図示 | 型番 | 管理番号 | | | | |
| | | | 検図 | 飯塚 | 番号 | 1/1 | 物件名称 | 年月日 | 2017.03.01 | | | |