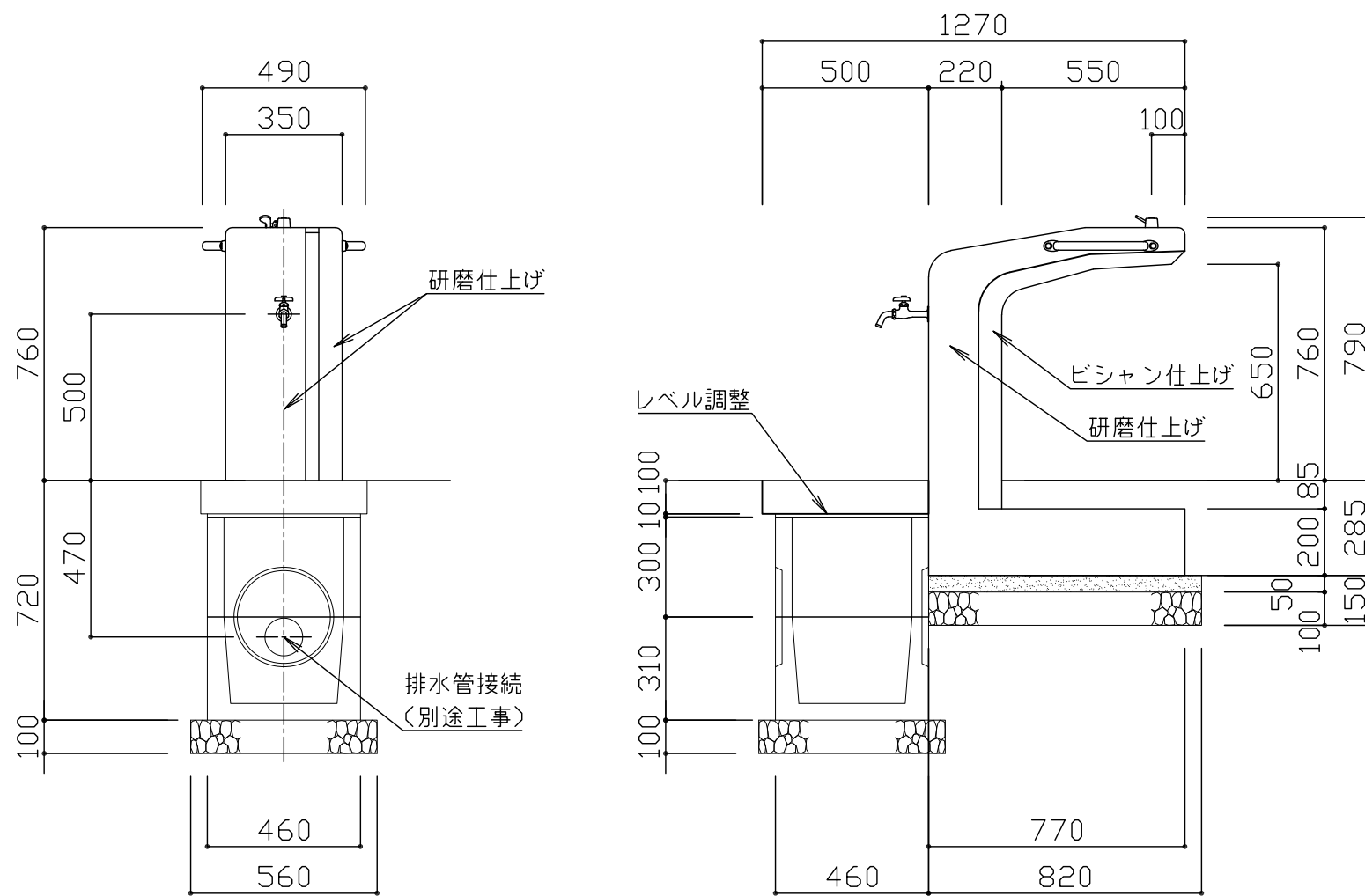


平面図 S = 1 / 20

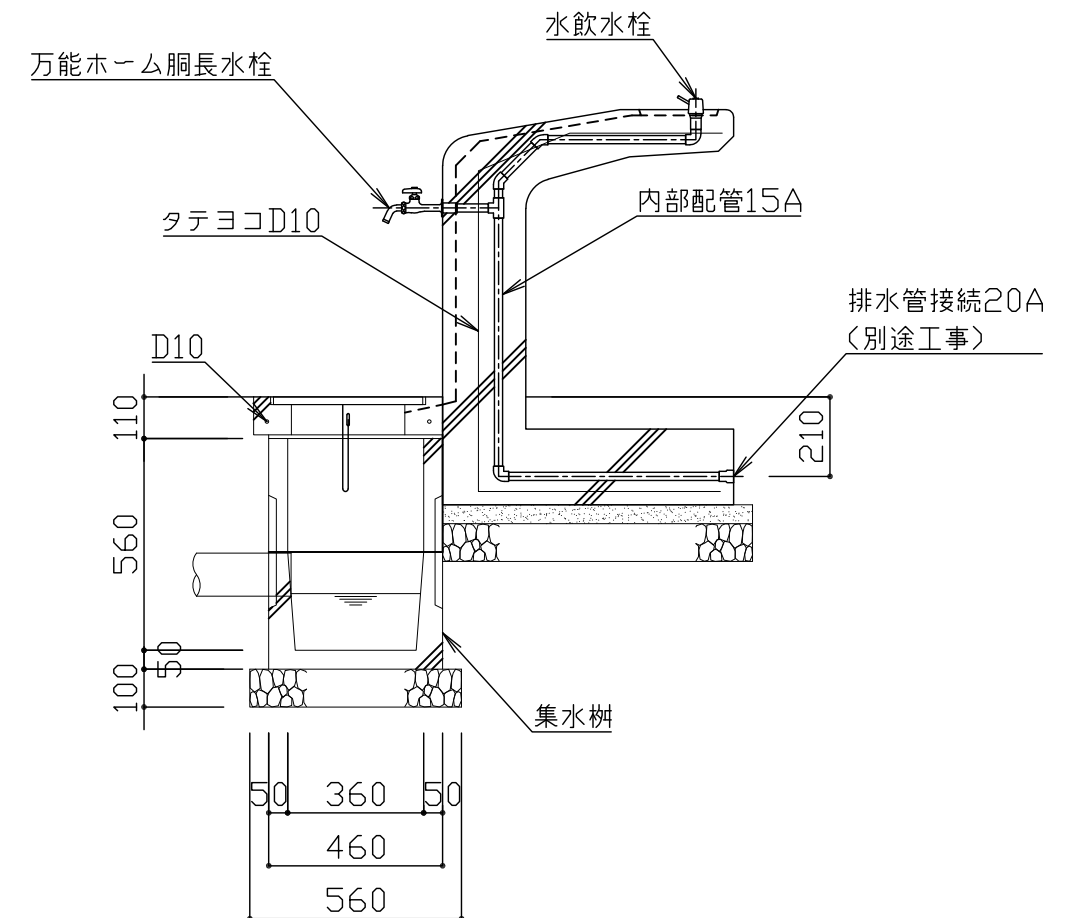
本体は、擬石タマミカゲ(イナダ)、研磨及びビシャン仕上げとする。  
 受枠は、擬石タマミカゲ(イナダ)、研磨仕上げ、一部打放しとする。  
 内部配管は、配管用ステンレス鋼管、ステンレス及び青銅製継手、防寒材巻きとする。  
 集水樹蓋は、ステンレス製グレーチング、ステンレスチェーン付きとする。

※水栓及び給水管などの凍結破損が予測される場合は、水抜き等の処置が必要です。  
 本製品は、(一社)日本公園施設業協会SP・SPL表示認定企業製品です。  
 本製品は、(一社)日本公園施設業協会団体賠償責任保険の加入製品とする。  
 本製品の設計図面の変更、模倣を禁止いたします。



側面図 S = 1 / 20

立面図 S = 1 / 20



側面図 S = 1 / 20

符号	改定事項	年月日	設計	単位	mm	製品名称	水飲み ユニバーサルデザインタイプ	図面番号	KWHT-501-1	JOB	FA-1	SIZE	A3
			製図	K	縮尺	図示	型番	管理番号					
			検図	IZ	番号	1/1		年月日	2017.03.01				