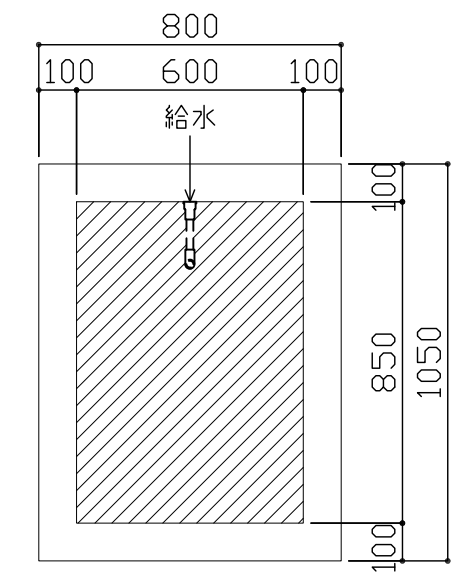
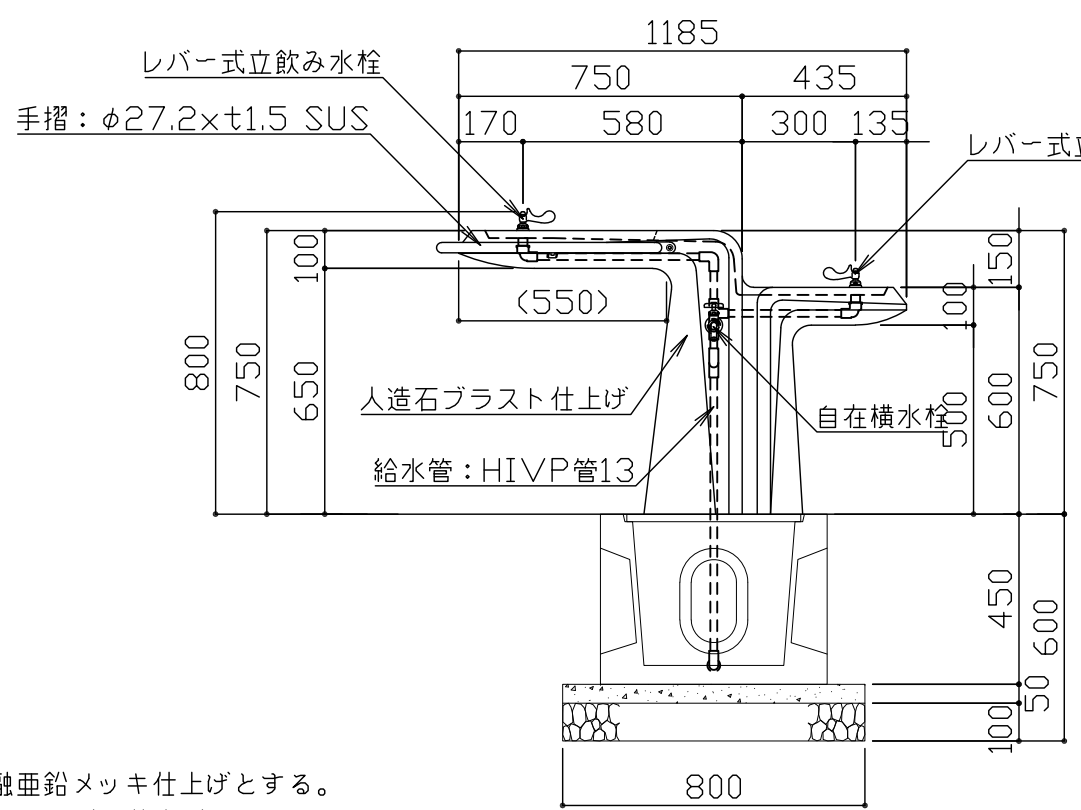


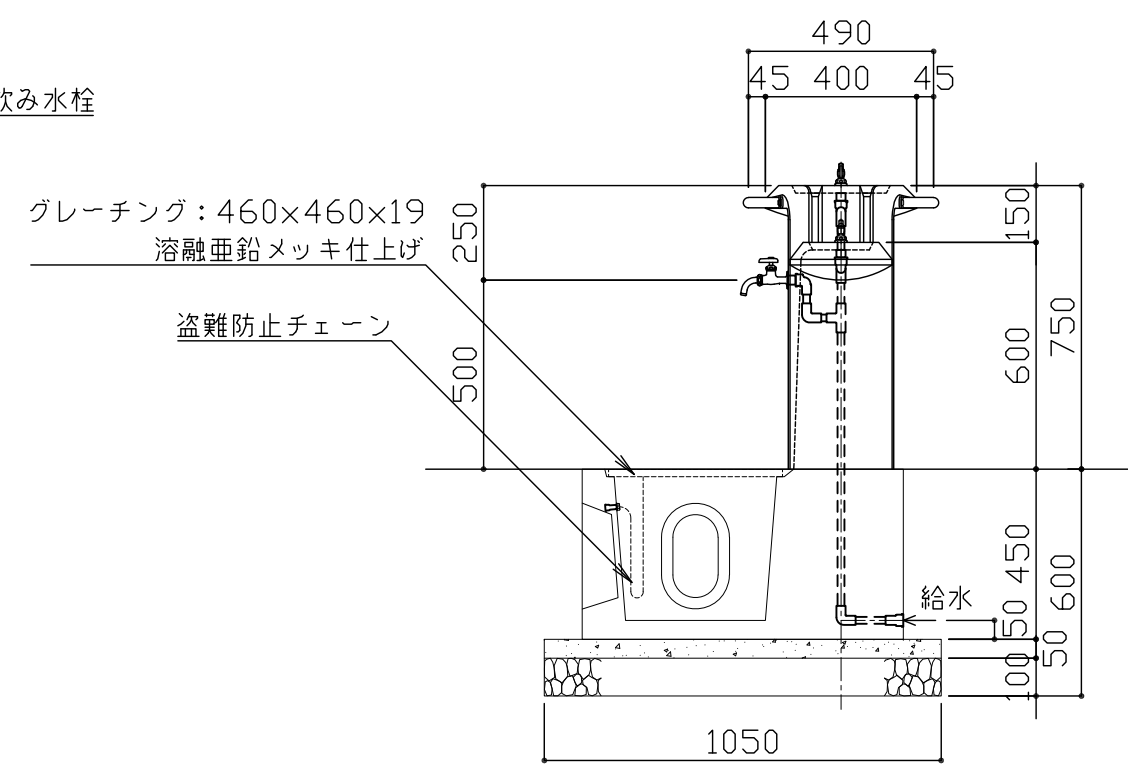
平面図 S = 1 / 20



基礎伏図 S = 1 / 20



立面図 S = 1 / 20



側面図 S = 1 / 20

グレーチングは、溶融亜鉛メッキ仕上げとする。
 ステンレス部は、#400バフ仕上げとする。
 ボルト類は、亜鉛メッキとする。
 排水方向は、打ち合せの上 決定するものとする。
 本製品は、(一社)日本公園施設業協会SP・SPL表示認定企業製品です。
 本製品は、(一社)日本公園施設業協会団体賠償責任保険の加入製品とする。
 本製品の設計図面の変更、模倣を禁止いたします。

符号	改定事項	年月日	設計	単位	mm	製品名称	水飲み ユニバーサルデザインタイプ	図面番号	KFD-0022-1	JOB	FA-1	SIZE	A3
			製図	小石川	縮尺	図示	型番	管理番号	KFD-0022				
			検図	飯塚	番号	1/1		年月日	2017.03.01				

