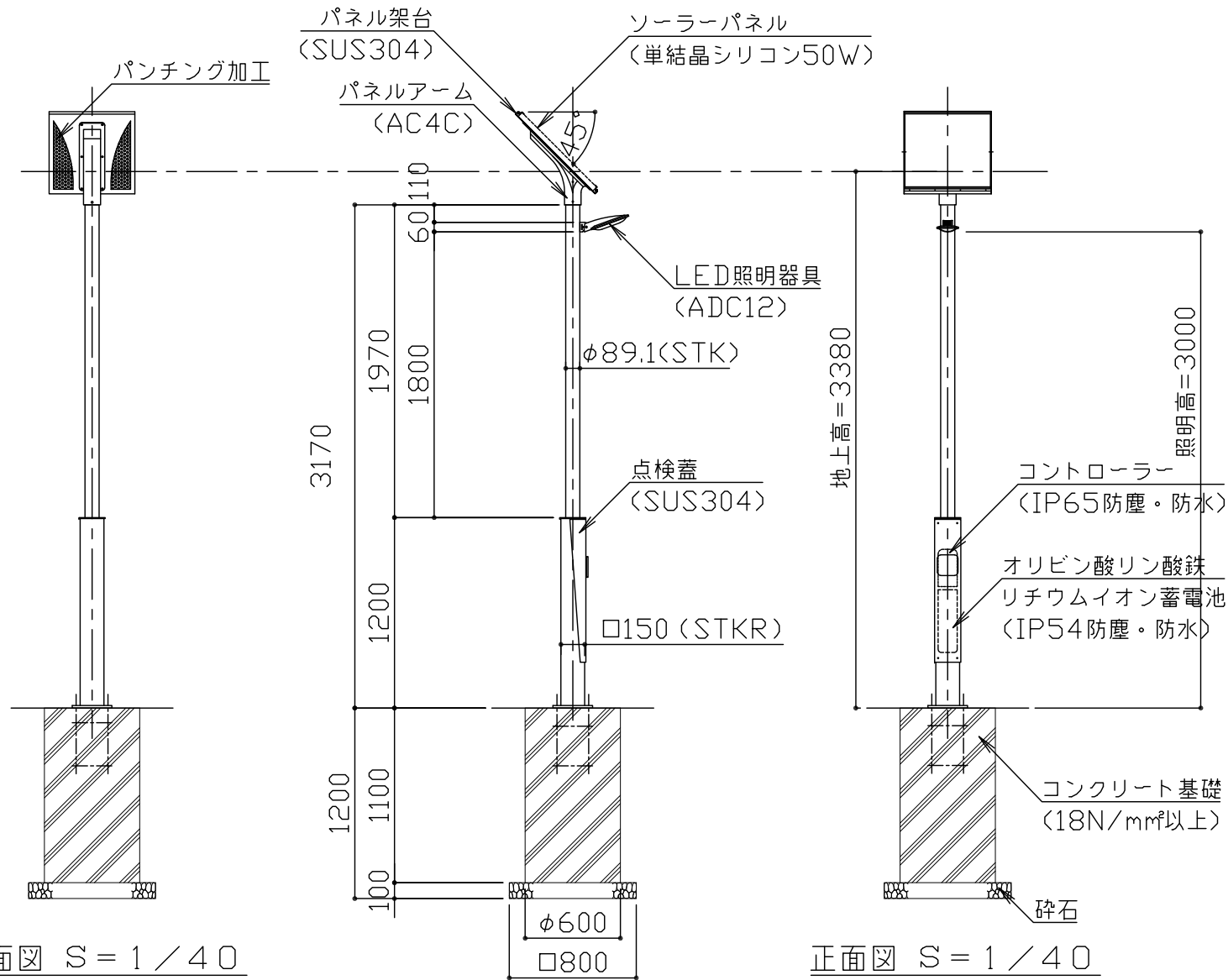


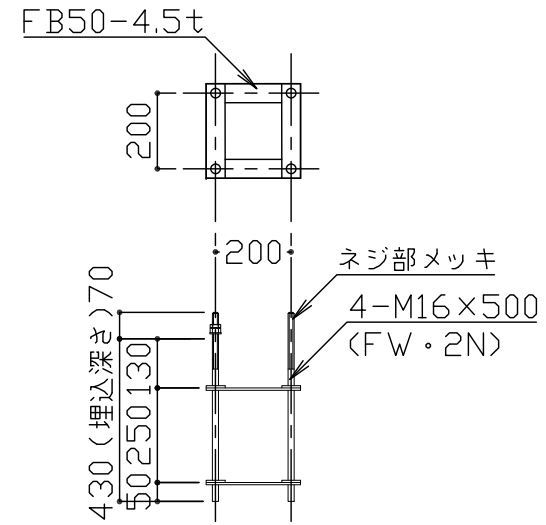
上面図 S = 1 / 40



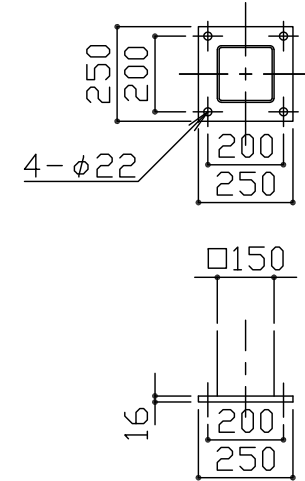
背面図 S = 1 / 40

側面図 S = 1 / 40

正面図 S = 1 / 40



アンカーボルト詳細図
S = 1 / 20



ベースプレート詳細図
S = 1 / 20

部材別仕様一覧

名称	性能	仕上
ソーラーパネル	単結晶シリコン最大出力50W	ケーブル・コネクタ取付 セルフクリーニング加工
パネル架台	SUS304	シルバー色塗装
パネルアーム	アルミ鋳物 (AC4C)	シルバー色塗装
照明ポール	STK400・STKR400・SS400	メッキ後シルバー色塗装
照明器具	定格2.6W (省電力高輝度LED使用)	シルバー色塗装
制御器	12VDC充放電制御	ケーブル・コネクタ取付
蓄電池	使用可能温度-40°~60°	ケーブル・コネクタ取付

※重耐塩塗装：塗装膜厚120μm以上

- ・建物付近や木陰などで、直射日光が確保できない場所には設置しないでください。
(最低でも日中3時間以上直射日光が当たる場所への設置をお願いいたします)
- ・製品改良に伴い、図面を変更する場合がございますがご了承ください。
- ・特殊環境 (塩害地域・火山地域) でのご使用は、別途ご相談ください。
- ・ソーラーパネルの発電量にばらつきがあるため、同じ製品であっても、点灯・消灯のタイミングにずれが生じる可能性があります。

設計基準 (JIL1003:2009)

設計風速: 60m/sまで N値: 10以上を条件とする。

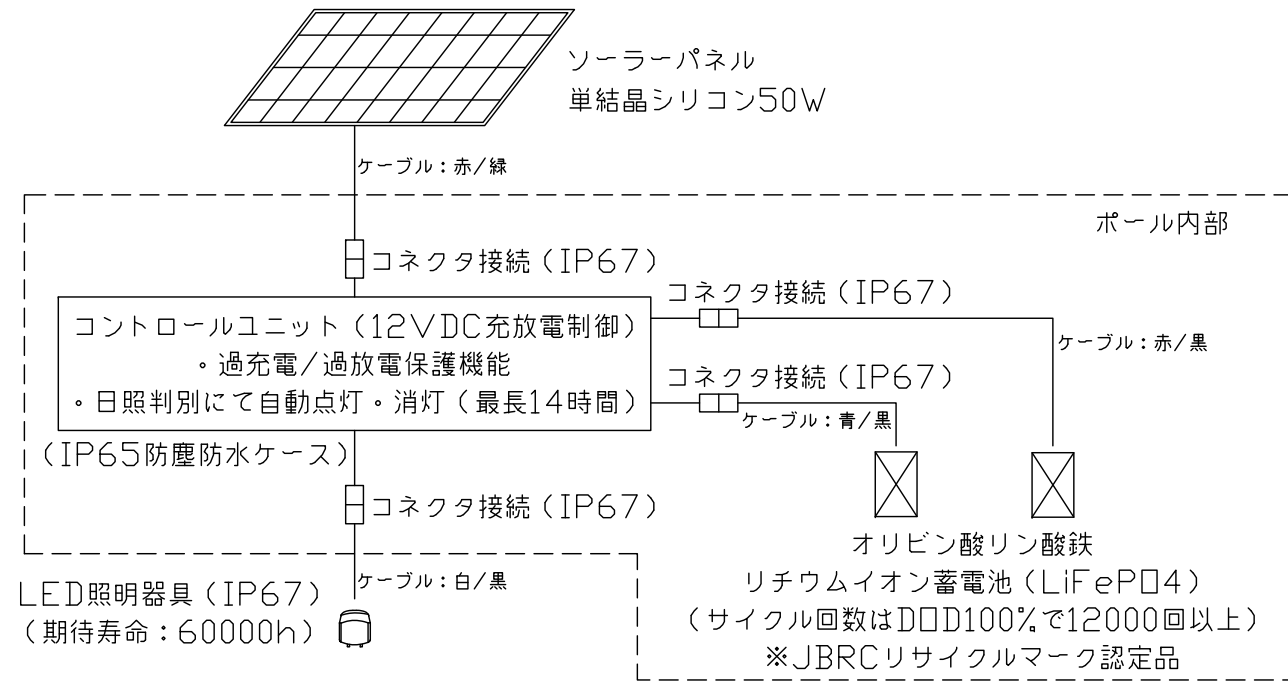
本製品は、(一社)日本公園施設業協会SP・SPL表示認定企業製品です。

本製品は、(一社)日本公園施設業協会の賠償責任保険の加入製品とする。

本製品の設計図面の変更、模倣を禁止いたします。

符号	改定事項	年月日	設計	L	単位	mm	製品名称	ストック	南国沿岸地域対応型	図面番号	JOB	SIZE	A3
			製図	Y.K	縮尺	図示	型番		K-STE5014R2	管理番号			
			検図	K	番号	1/2	物件名称			年月日	2019.03.02		

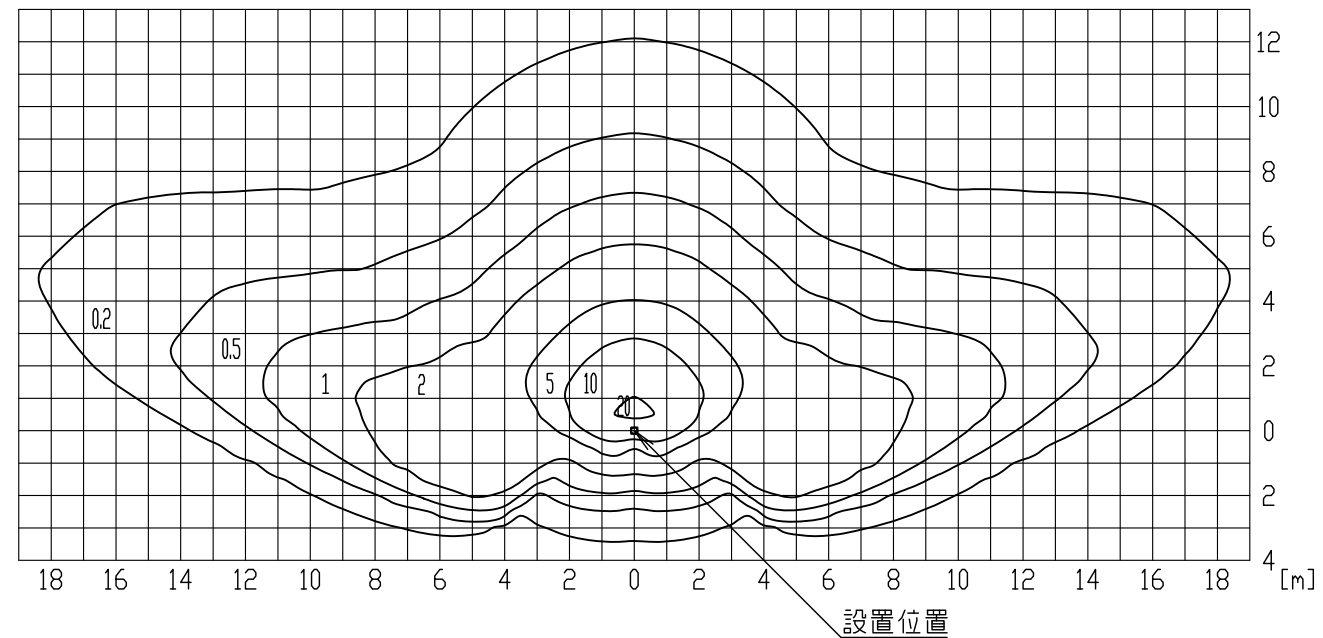
システム系統図・結線図



水平面照度分布図

単位 [照度：Lx
距離：m]

照度分布条件
照明光束：770lm Ra80 灯具高：3.0m
(照明光束=光源光束ではなく、JISC8105-5に基づく測定値)



符号	改定事項	年月日	設計	L	単位	mm	製品名称	ストック 南国沿岸地域対応型	図面番号	JOB	SIZE	A3
			製図	Y,K	縮尺	図示	型番	K-STE5014R2	管理番号			
			検図	K	番号	2/2	物件名称		年月日	2019.03.02		