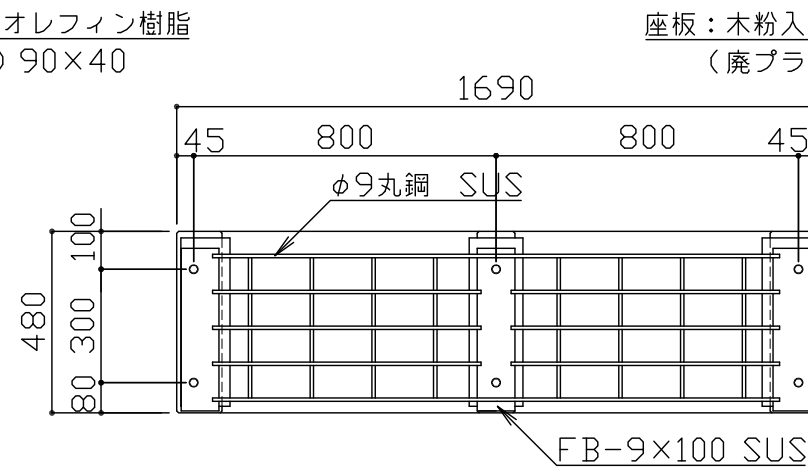
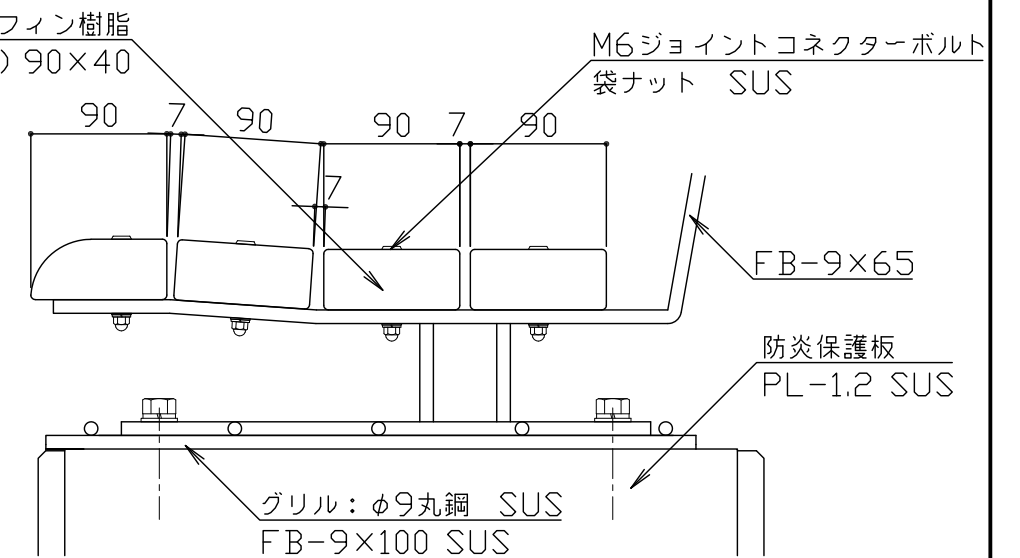


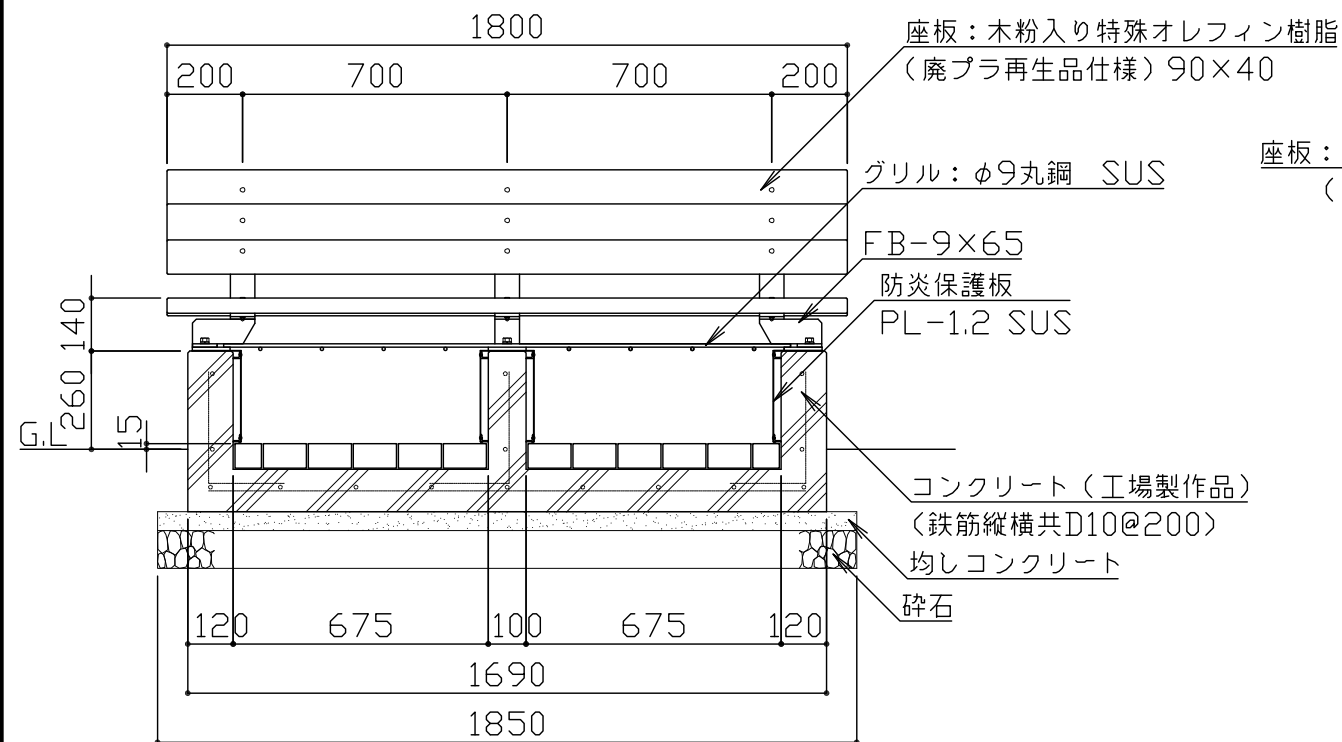
平面図 S = 1 / 20



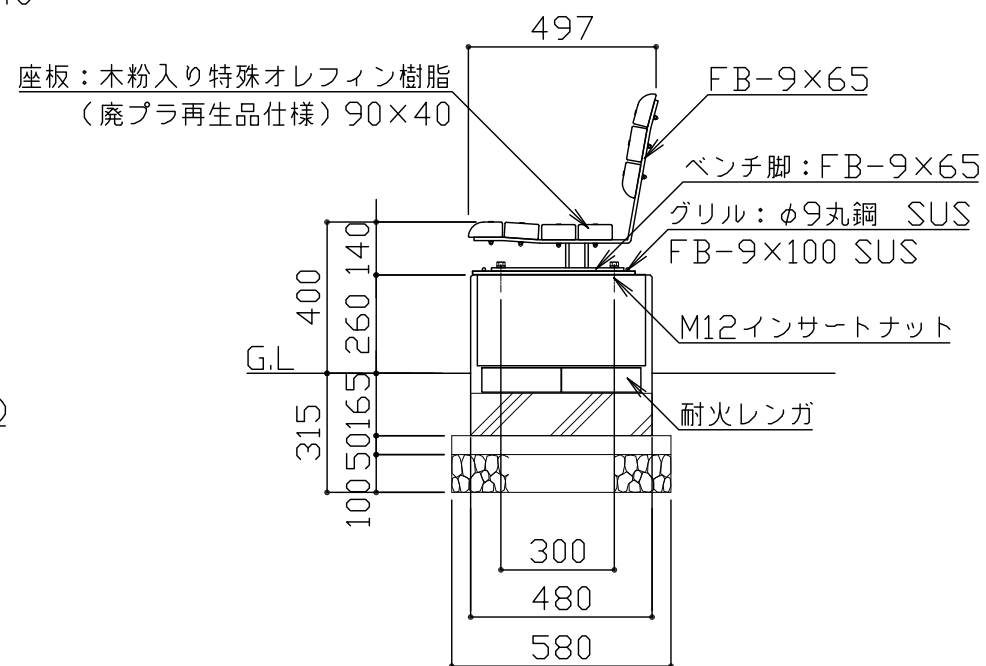
平面図 (かまど使用時) S = 1 / 20



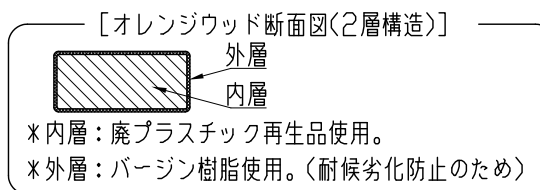
座板取付詳細図 S = 1 / 5



立面図 S = 1 / 20



断面図 S = 1 / 20



座板は木粉入り特殊オレフィン樹脂 (廃プラ再生品仕様) とする。  
 特記無き鋼材部は、電気亜鉛メッキ処理後アクリル樹脂塗料焼付塗装仕上げとする。  
 グリル部はステンレス (ヘアライン仕上げ) とする。  
 防災保護板はステンレス (2B) とする。  
 ボルト・ナット類はステンレスとする。  
 脚部コンクリートは工場製作品とする。  
 本製品は、(一社) 日本公園施設業協会 SP・SPL 表示認定企業製品です。  
 本製品は、(一社) 日本公園施設業協会 団体賠償責任保険の加入製品とする。  
 本製品の設計図面の変更、模倣を禁止いたします。

符号	改定事項	年月日	設計	SK	単位	mm	製品名称	かまどベンチ	図面番号	FF-502-S01	JOB	SIZE	A3
			製図	YK	縮尺	図示	型番	FF-502	管理番号				
			検図	柿沼	番号	1/1	物件名称		年月日	2019.03.12			