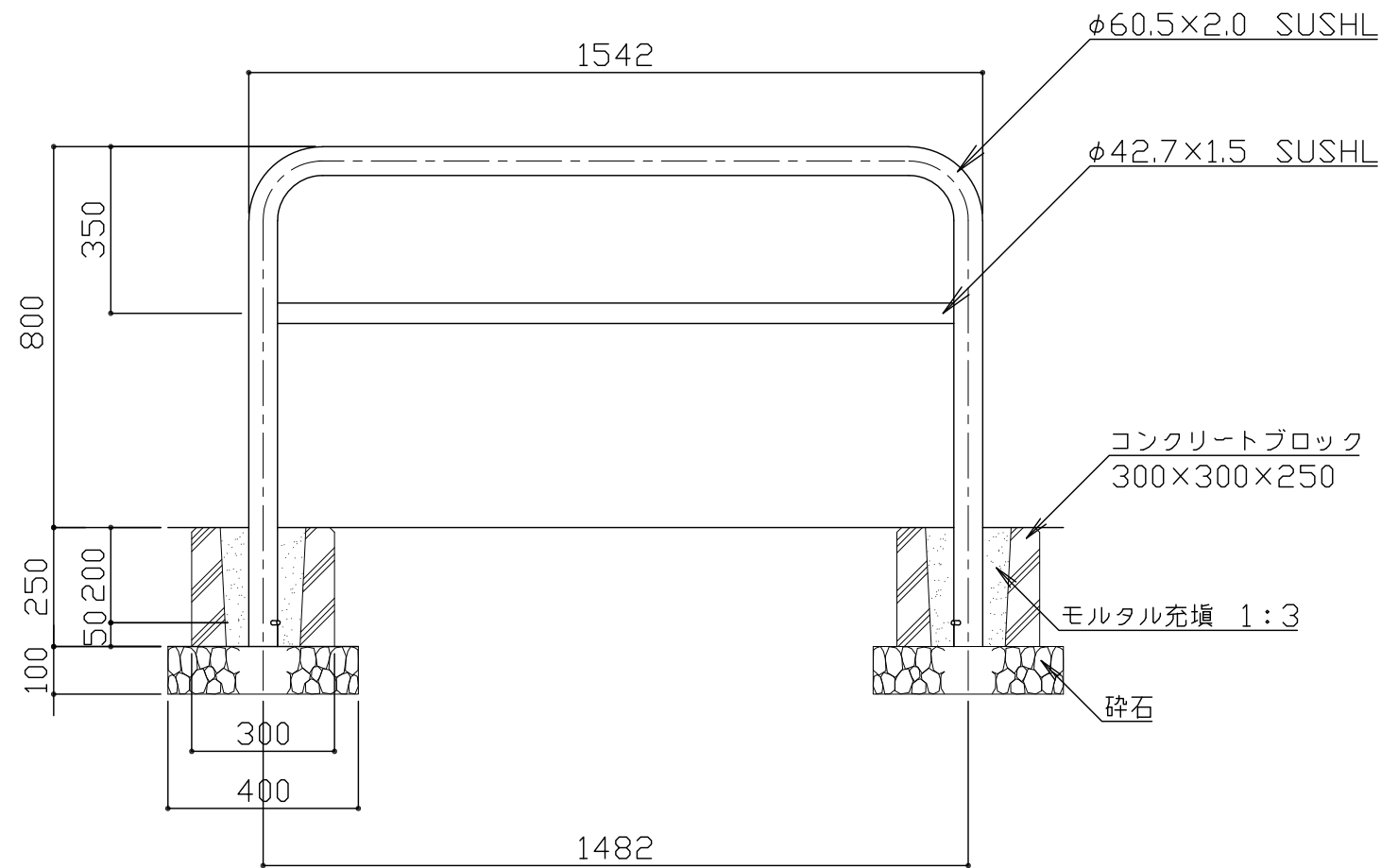
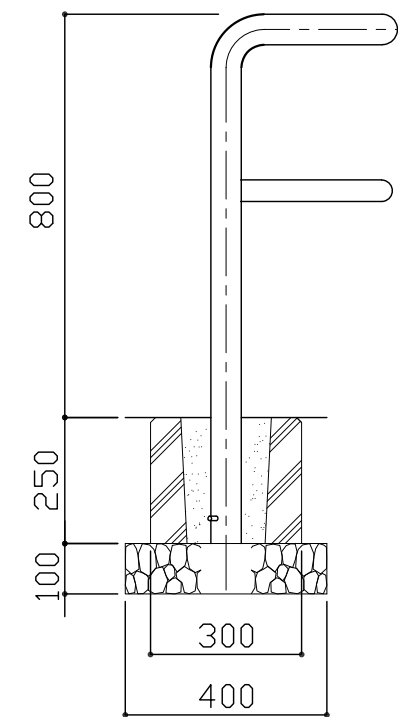


立面図 S = 1 / 15



立面図 S = 1 / 15



側面図 S = 1 / 15

指示無き鋼材はSUS304とし、ヘアライン仕上とする。
 本製品は、(一社)日本公園施設業協会会員SP・SPL表示認定企業製品です。
 本製品は、(一社)日本公園施設業協会の賠償責任保険の加入製品とする。
 本製品の設計図面の変更、模倣を禁止します。

| | | | | | | | | | | | | |
|----|------|-----|--------|----|-----|------|----------------|------|------------|-----|------|----|
| 符号 | 改定事項 | 年月日 | 設計 | 単位 | mm | 製品名称 | 車止め ゲートタイプ 固定式 | 図面番号 | KK2A-5027 | JOB | SIZE | A3 |
| | | | 製図 飯塚 | 縮尺 | 図示 | 型番 | KK-041K | 管理番号 | | | | |
| | | | 検図 小石川 | 番号 | 1/1 | 物件名称 | | 年月日 | 2017.09.10 | | | |