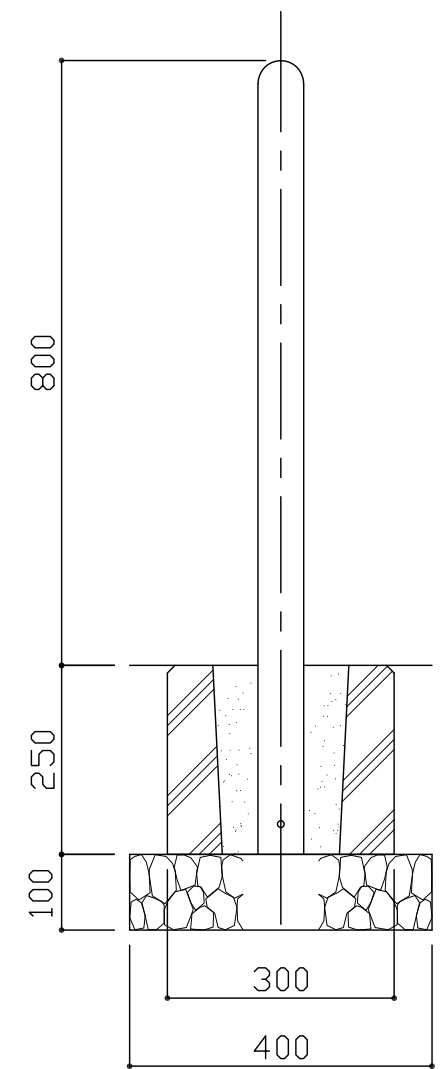


立面図 S = 1 / 10



側面図 S = 1 / 10

指示無き鋼材はSUS304とし、ヘアライン仕上とする。
 本製品は、(一社)日本公園施設業協会会員SP・SPL表示認定企業製品です。
 本製品は、(一社)日本公園施設業協会の賠償責任保険の加入製品とする。
 本製品の設計図面の変更、模倣を禁止します。

符号	改定事項	年月日	設計	単位	mm	製品名称	車止め ゲートタイプ 固定式	図面番号	KK1A-5025	JOB	SIZE	A3
	R125→R200	2016.07.25	製図 飯塚	縮尺	図示	型番	KK-031K	管理番号				
			検図 小石川	番号	1/1	物件名称		年月日	2017.09.10			