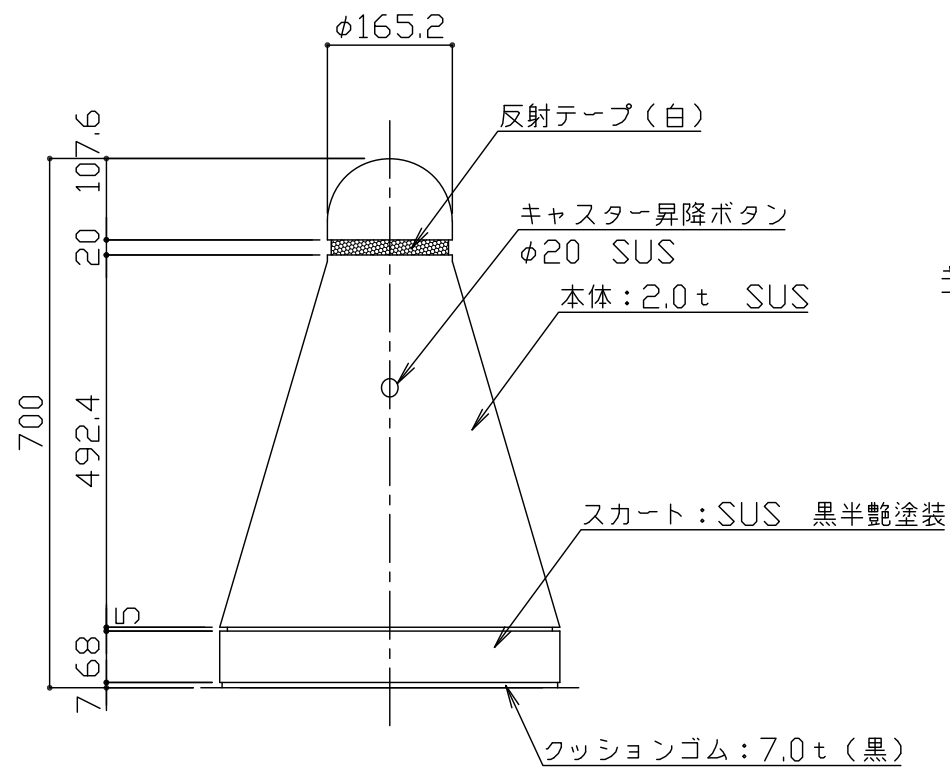
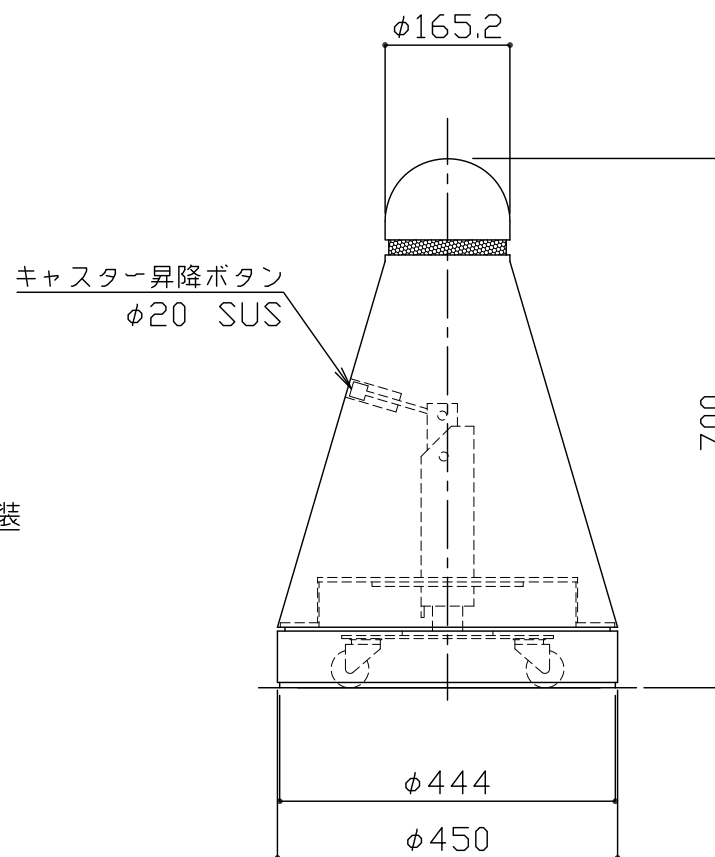


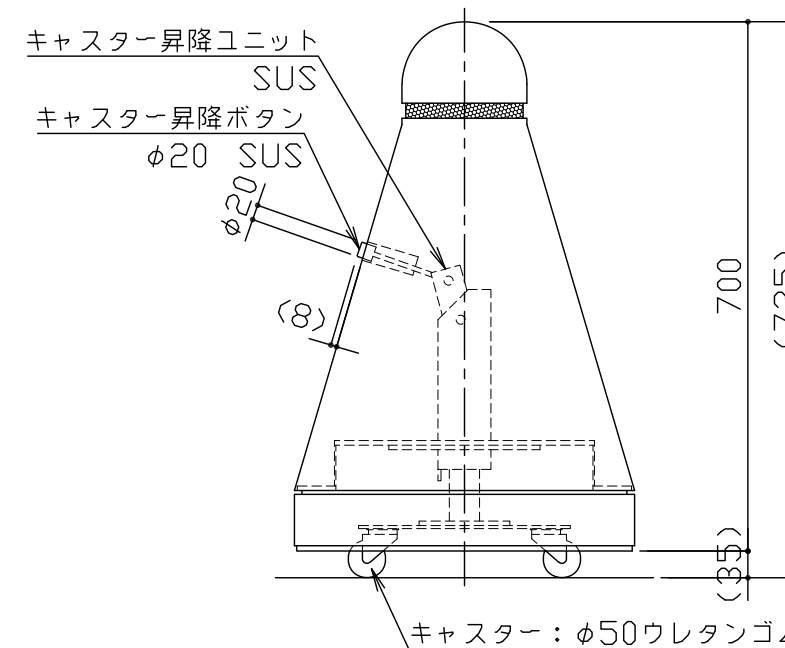
平面図 S = 1 / 10



立面図 S = 1 / 10



設置時側面図 S = 1 / 10



移動時側面図 S = 1 / 10

製品見え掛り面はステンレス(SUS HL仕上げ)製とする。  
 本製品は、(一社)日本公園施設業協会会員SP・SPL表示認定企業製品です。  
 本製品は、(一社)日本公園施設業協会の賠償責任保険の加入製品とする。  
 本製品の設計図面の変更、模倣を禁止します。

|    |      |     |    |   |    |     |      |                     |      |            |      |    |
|----|------|-----|----|---|----|-----|------|---------------------|------|------------|------|----|
| 符号 | 改定事項 | 年月日 | 設計 | H | 単位 | mm  | 製品名称 | 車止め ステンレスボールタイプ 可動式 | 図面番号 | JOB        | SIZE | A3 |
|    |      |     | 製図 | K | 縮尺 | 図示  | 型番   | KMB-101H-MS         | 管理番号 |            |      |    |
|    |      |     | 検図 | K | 番号 | 1/1 | 物件名称 |                     | 年月日  | 2017.09.15 |      |    |