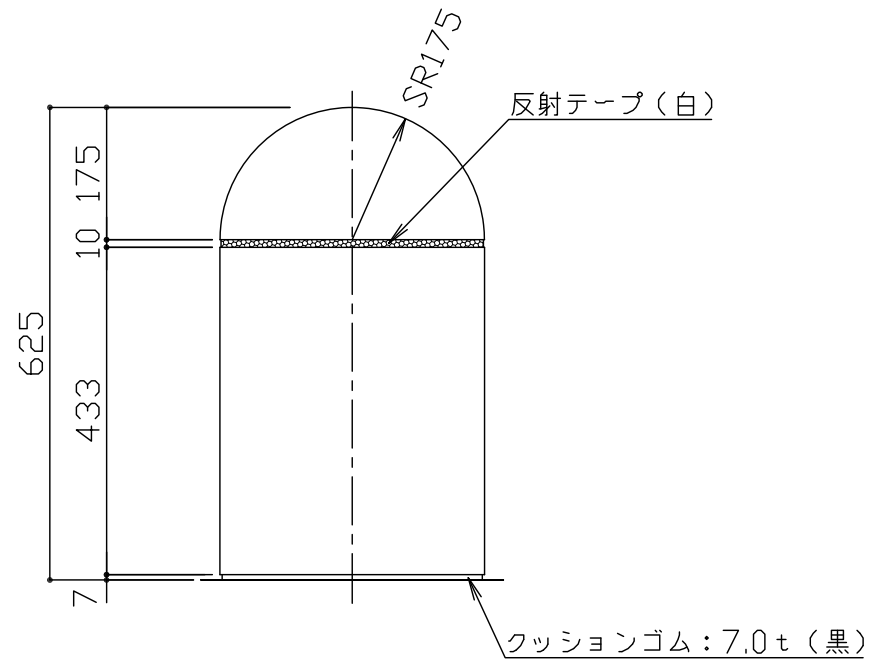
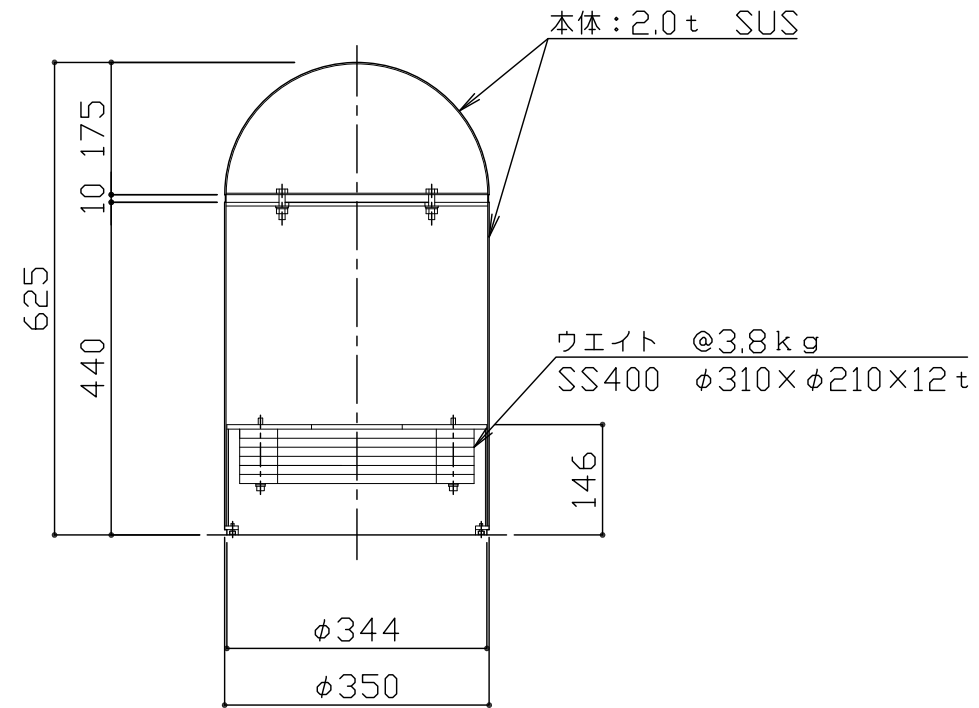


平面図 S = 1 / 10



立面図 S = 1 / 10



断面図 S = 1 / 10

製品見え掛り面はステンレス(SUS HL仕上げ)製とする。  
 本製品は、(一社)日本公園施設業協会会員SP・SPL表示認定企業製品です。  
 本製品は、(一社)日本公園施設業協会の賠償責任保険の加入製品とする。  
 本製品の設計図面の変更、模倣を禁止します。

符号	改定事項	年月日	設計	H	単位	mm	製品名称	車止め ステンレスポールタイプ 置き式	図面番号	JOB	SIZE	A3
			製図	K	縮尺	図示	型番	KMB-002H-FS	管理番号			
			検図	K	番号	1/1	物件名称		年月日	2017.09.15		